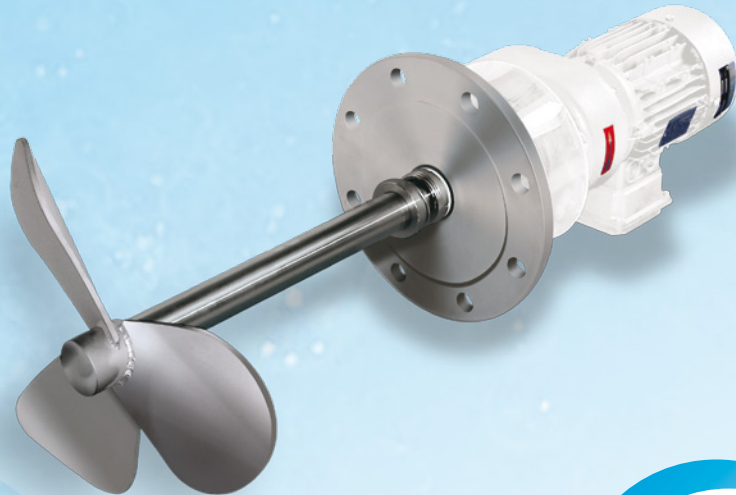


LECOR / LMRE

Пищевые/санитарные
боковые мешалки

Боковые мешалки LECOR и LMRE идеально подходят для технического обслуживания и перемешивания продуктов, содержащихся в резервуарах среднего и большого объема. Дизайн данных аппаратов позволяет достигать высокой степени гомогенизации смеси, что приводит к их широкому использованию в пищевой промышленности, особенно в молочном секторе.

Модели LECOR и LMRE устанавливаются в нижней части резервуара под углом наклона и с расстоянием от дна, определяемыми в зависимости от формы и размеров резервуара. Кроме того, данные мешалки имеют две системы уплотнения вала. Во внутренней части, там где вал находится в контакте с продуктом, установлен механический затвор, и на внешней

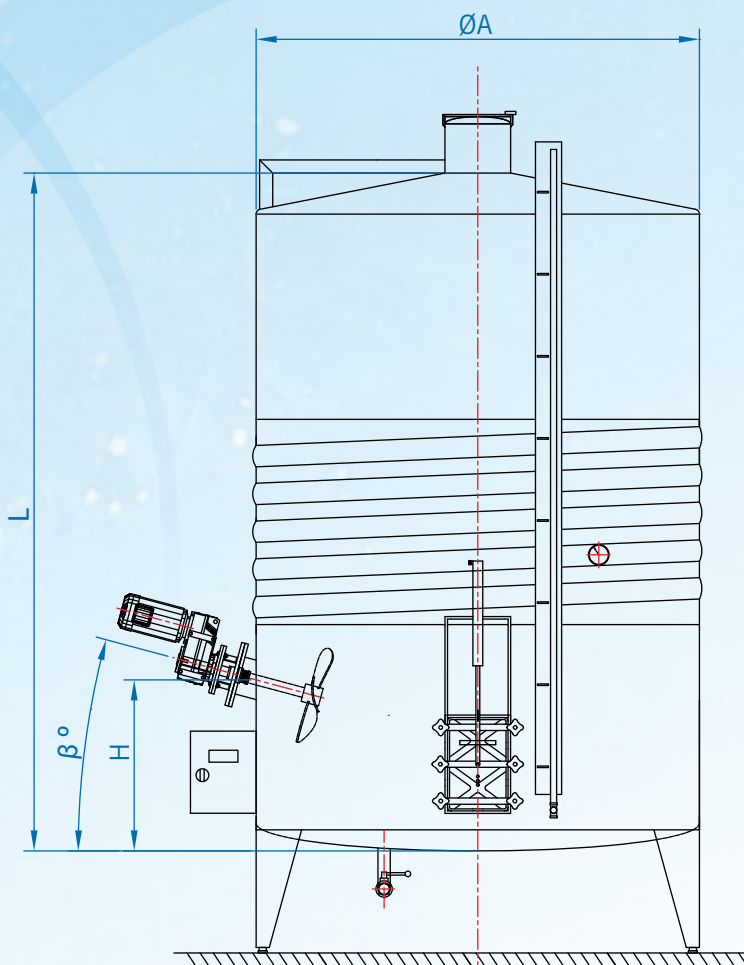
части может находиться предохранительная набивка. Данные характеристики позволяют поддерживать большую степень герметичности и высокий уровень санитарной обработки, что является важнейшей предпосылкой в обработке пищевых продуктов.

Данные мешалки предоставляют возможность мягкой обработки молока, так как они работают на небольших оборотах в минуту, обеспечивая оптимальный режим циркуляции для увеличенного теплообмена. Таким образом, эти аппараты являются пригодными для охлаждения и поддержки молока под низкими температурами в изотермических резервуарах. Кроме того, виды винта данных аппаратов предотвращают лизис белков, поддерживая свойства молока и улучшая изготовление производных продуктов питания.



Кроме применения для охлаждения и поддержки молока под низкими температурами, данные мешалки также используются в:

- Растворении сахарного сиропа, дрожжей, жиров, порошковых продуктов питания, загустителей и т.д.
- Гомогенизации вин, ликеров, спирта, пива, специй у вкусовых ароматизирующих веществ в рассолах, растительных масел, жиров и т.д.
- Теплообмене
- Растворах (молочная сыворотка, концентраты)
- Техническом обслуживании продуктов/ суспензий (прохладительные напитки, апельсиновые, мандариновые, лимонные соки и т.д.)
- Смешивании ароматных веществ, добавок, консервантов и т.д.



ТЕХНИЧЕСКИЕ ХАРАКТЕРИСТИКИ

Крепление с помощью фланца DIN 2576
 Конечная отделка: Пищевая / Санитарная
 Высокоэффективный мотор-редуктор с винтовыми зубчатыми колесами
 Уплотнение с помощью простого механического затвора
 Винты типа GAMMA/MARINA
 Простота составных частей

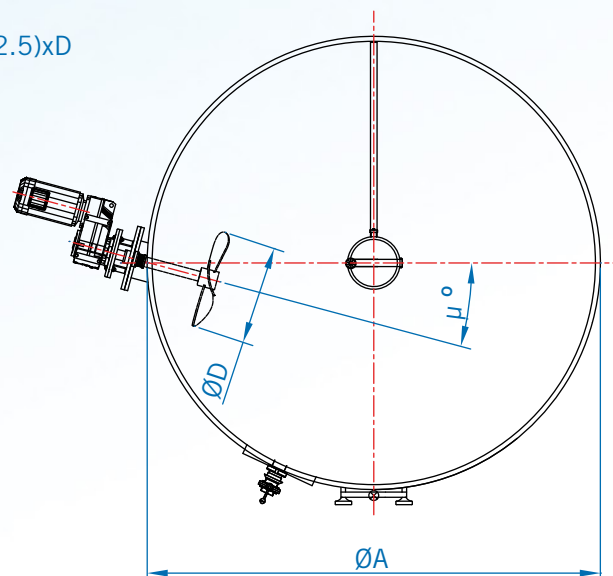
МАТЕРИАЛЫ

Вал и винт изготовлены из нержавеющей стали AISI 316L
 Механический затвор C/C/N

ДОПОЛНИТЕЛЬНЫЕ КОМПЛЕКТУЮЩИЕ

Пульт управления
 Предохранительная набивка
 Механический затвор S/S/V и/или двойной
 Винт GAMMA большого расхода
 Покрытие двигателя
 Другие материалы
 Другие системы крепления
 Механический регулятор или частотно-регулируемый привод
 Другие длины вала

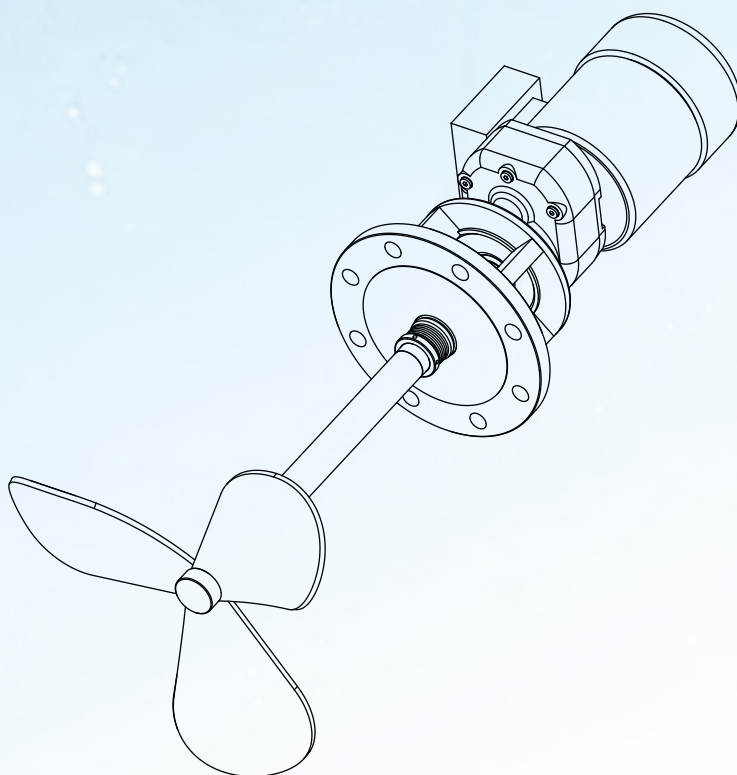
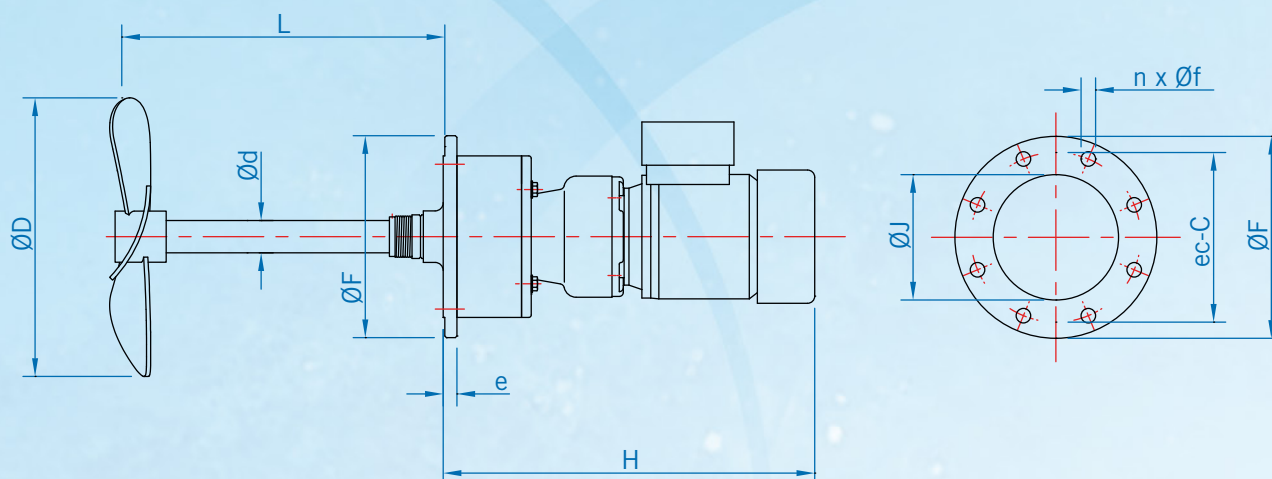
$$H=(2/2.5) \times D$$



ПАРАМЕТРЫ УСТАНОВКИ

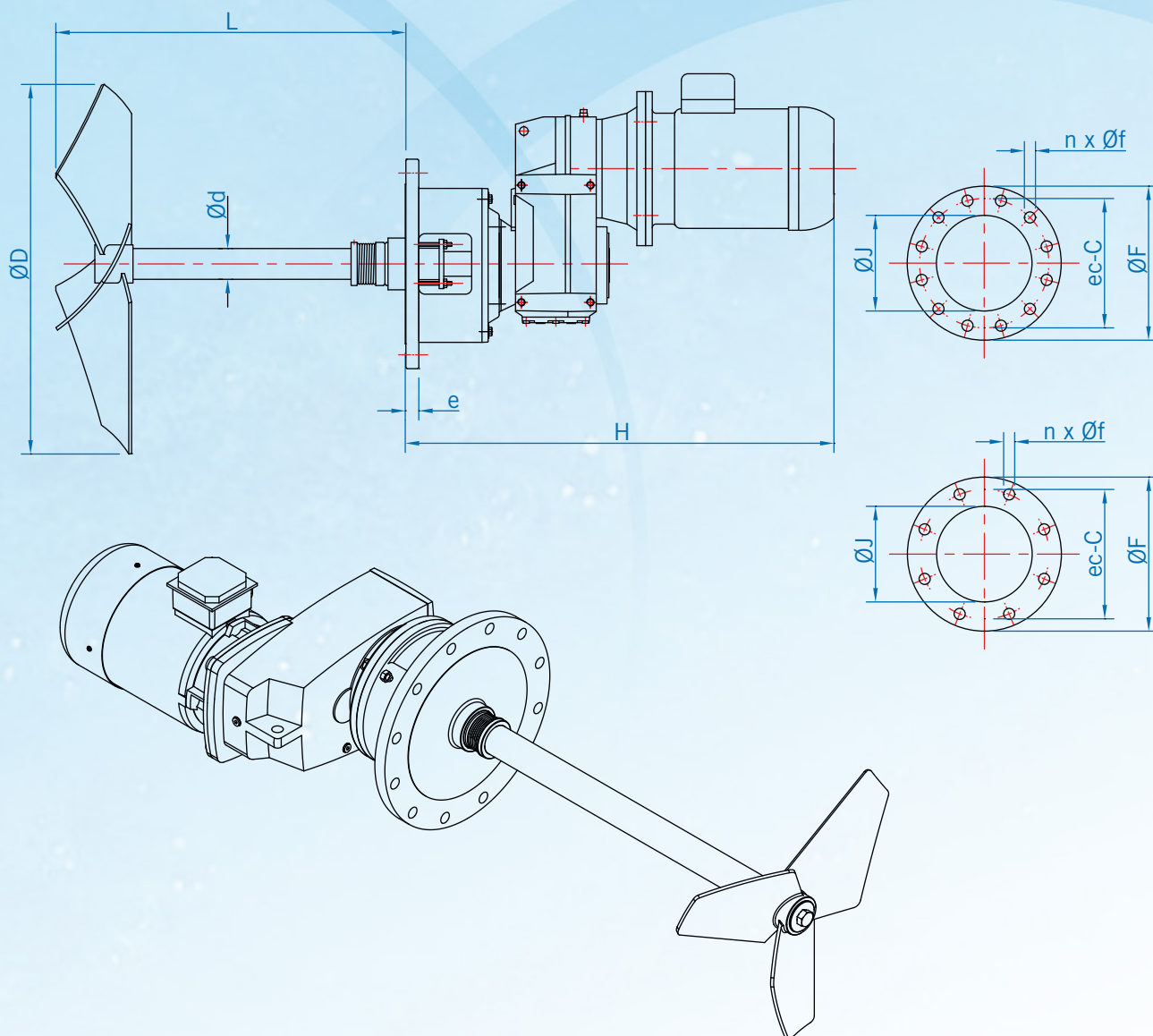
A/L	2	1	0.5	0.3	0.25	0.2	0.16
β°	5	15	20	35	45	55	65
μ°	15	12	10	8	5	2	0

РАЗМЕРЫ МОДЕЛИ LECOR



ОБЩИЕ РАЗМЕРЫ							КРЕПИТЕЛЬНЫЙ ФЛАНЕЦ СОГЛАСНО DIN 2576 PN 10					
МОДЕЛЬ	Мощность (кВт)	d	D	e	H	L	DN	C	f	F	J	n
LECOR 0.37-135/300	0.37	40	300	22	463	500	150	240	22	285	169	8
LECOR 0.55-200/300	0.55	40	300	22	463	500	150	240	22	285	169	8
LECOR 0.75-200/400	0.75	40	400	22	480	500	150	240	22	285	169	8
LECOR 1.1-250/400	1.1	40	400	22	525	500	150	240	22	285	169	8
LECOR 1.5-200/500	1.5	40	500	22	525	500	150	240	22	285	169	8
LECOR 2.2-250/500	2.2	40	500	22	555	500	150	240	22	285	169	8
LECOR 3-200/600	3	50	600	24	670	500	200	350	22	340	220	8
LECOR 4-200/650	4	60	650	26	725	600	250	400	22	395	274	12

РАЗМЕРЫ МОДЕЛИ LMRE



ОБЩИЕ РАЗМЕРЫ							КРЕПИТЕЛЬНЫЙ ФЛАНЕЦ СОГЛАСНО DIN 2576 PN 10					
МОДЕЛЬ	Мощность (кВт)	d	D	e	H	L	DN	C	f	F	J	n
LMRE 0.37-300/250	0.37	35	250	22	472	400	125	210	18	250	140.5	8
LMRE 0.55-300/275	0.55	35	275	22	494	400	125	210	18	250	140.5	8
LMRE 0.75-300/300	0.75	40	300	22	524	500	150	240	22	285	169	8
LMRE 1.1-300/325	1.1	40	325	22	665	500	150	240	22	285	169	8
LMRE 1.5-300/350	1.5	40	350	22	675	500	150	240	22	285	169	8
LMRE 2.2-300/400	2.2	40	400	24	627	500	200	295	22	340	220	8
LMRE 3-300/450	3	50	450	24	757	500	200	295	22	340	220	8
LMRE 4-300/500	4	50	500	24	805	500	200	295	22	340	220	8
LMRE 5.5-300/500	5.5	50	500	24	876	500	200	295	22	340	220	8
LMRE 7.5-300/600	7.5	50	600	24	885	600	200	295	22	340	220	8
LMRE 9.2-300/600	9.2	60	600	26	905	600	250	350	22	395	274	12
LMRE 11-300/650	11	60	650	26	1010	600	250	350	22	395	274	12
LMRE 15-300/700	15	70	700	26	1075	700	300	400	22	445	325	12
LMRE 18.5-300/700	18.5	70	700	26	1200	700	300	400	22	445	325	12
LMRE 22-300/800	22	70	800	26	1235	700	300	400	22	445	325	12