

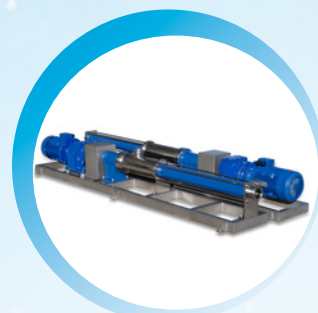
FL--ERA












FL--ERAL

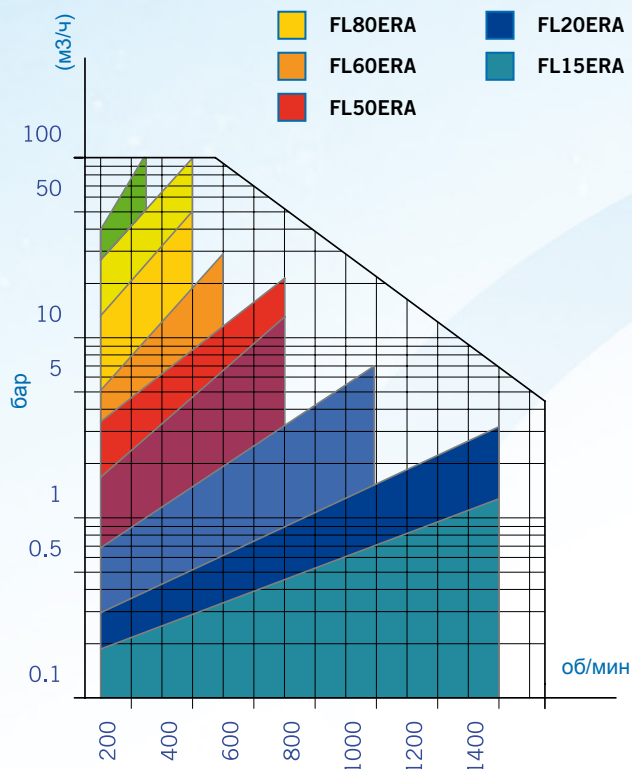


Пищевой винтовой насос



ВЫБОРОЧНЫЕ ЗОНЫ

- | | |
|--|---|
|  FL120ERA |  FL40ERA |
|  FL100ERA |  FL30ERA |
|  FL80ERA |  FL20ERA |
|  FL60ERA |  FL15ERA |
|  FL50ERA | |



ОБЛАСТИ ПРИМЕНЕНИЯ

Винтовые насосы FL--ERA были специально разработаны для перекачивания текучих тел, требующих особой осторожности при переливании. Данные аппараты используются с пищевыми продуктами, благодаря их большой работоспособности в перекачивании и высокой производительности.

Оптимизированная конструкция ротора и статора позволяет получать давление до 6 бар на каждом этапе, что обеспечивает большую подачу без ущерба для продукта. Благодаря этому, эти насосы идеально подходят для пищевой промышленности, в особенности для винодельческой отрасли и производства масла.

ТЕХНИЧЕСКИЕ ХАРАКТЕРИСТИКИ

Соединения DIN 11851
 Пищевая версия
 Моноблочный монтаж / свободный вал
 1 - 2 - 3 - 4 этапа (до 24 бар)

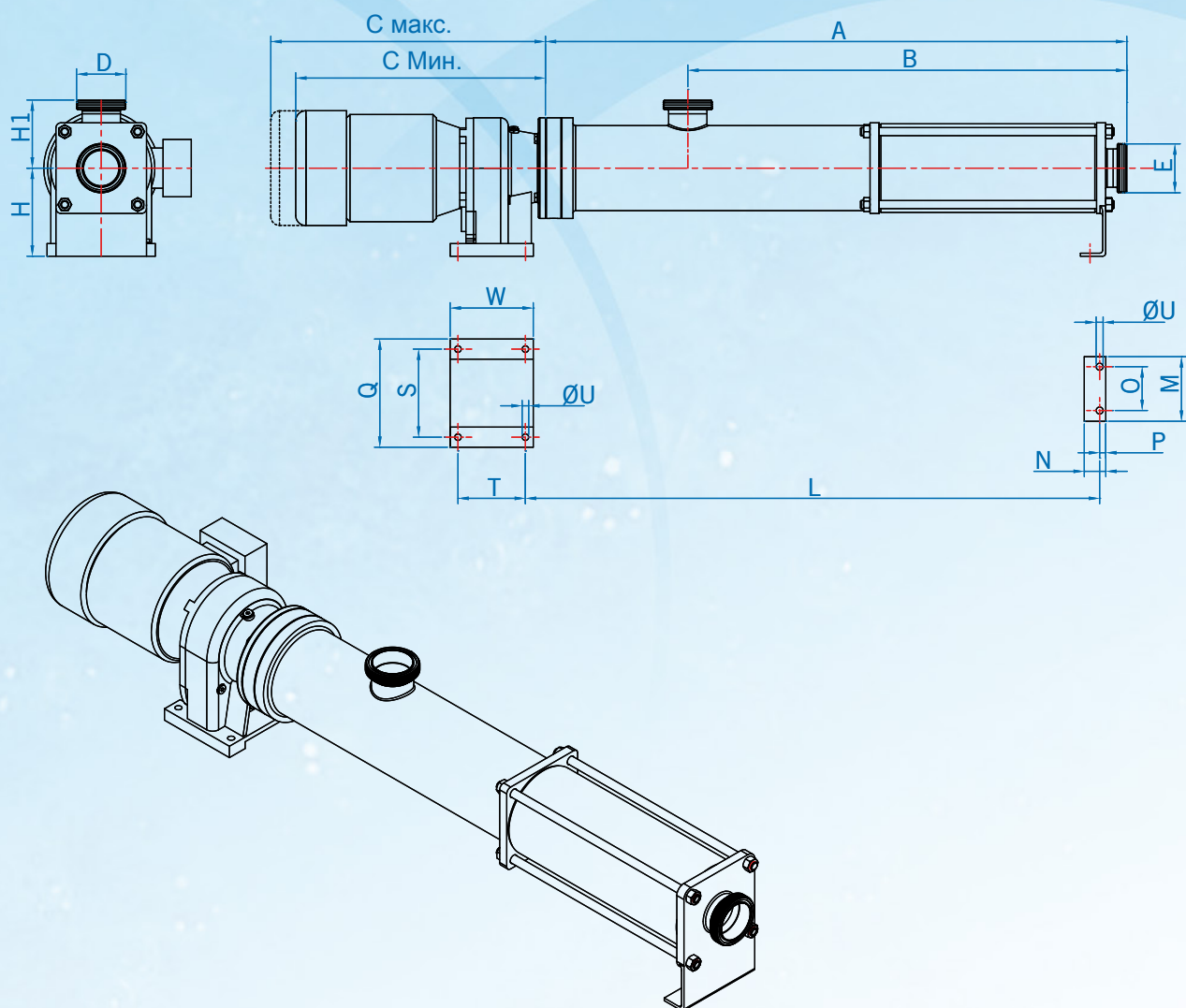
МАТЕРИАЛЫ

Части, вступающие в контакт с продуктом, из нержавеющей стали AISI 316
 Статор и уплотнения из нитрила
 Механический затвор C/C/N

ДОПОЛНИТЕЛЬНЫЕ КОМПЛЕКТУЮЩИЕ

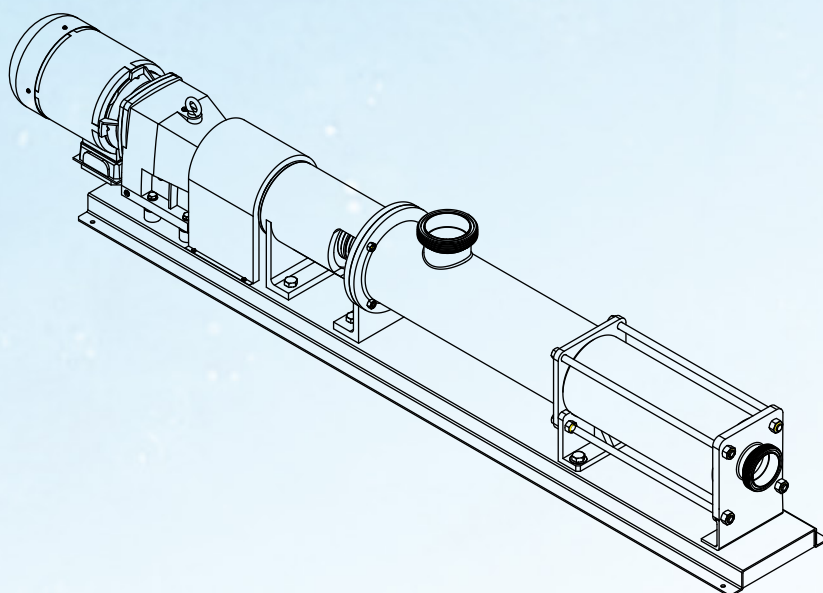
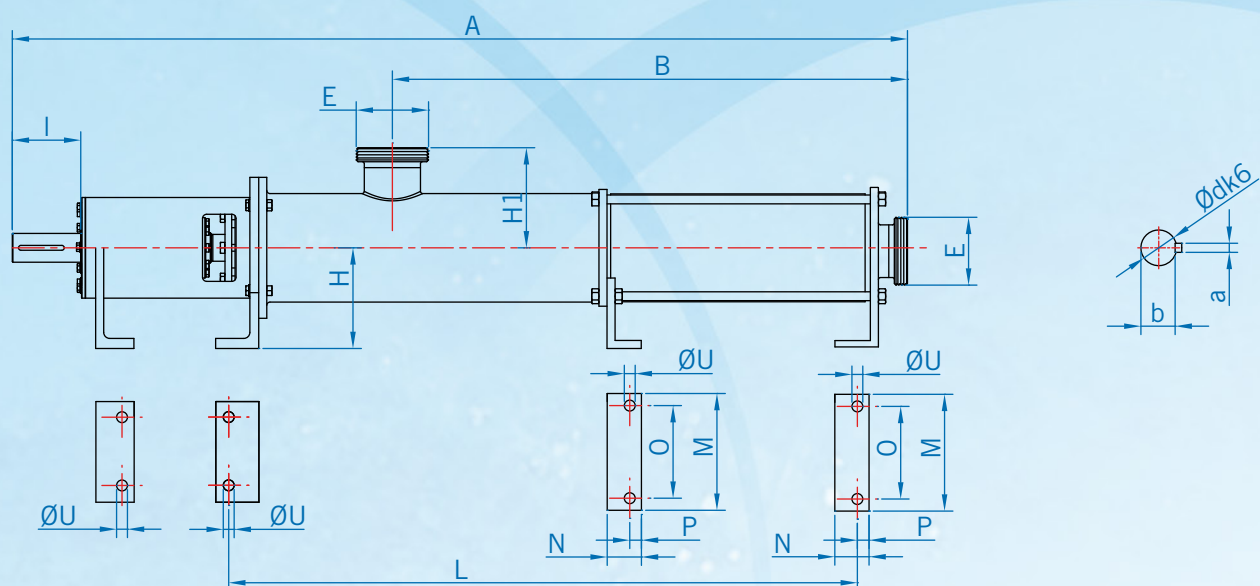
Другие соединения: BSP, SMS, FIL, CLAMP, ХОМУТ и др.
 Дисковый/роликовый механический регулятор
 Электронный вариатор
 Щупы обнаружения жидкости / термические
 Пульт управления
 Механический затвор S/S/V
 Другие резины в статоре: Пербунан / Силикон / СКЭПТ / Витон / Гипалон и т.д.
 Тележка, станина

РАЗМЕРЫ МОДЕЛЕЙ FL--ERA И FL--ER2A



МОДЕЛИ	A	B	С Мин.	С макс.	D/E	H	H1	L	M	N	O	P	U	Q	S	T	W
FL15ERA	310	235	301	385	DN 32	102	90	-	-	-	-	-	Ø9	135	105	85	110
FL20ERA	345	270	301	385	DN 32	102	77.5	-	-	-	-	-	Ø9	135	105	85	110
FL30ERA	538	408	319	433	DN 50	125	85	535	50	38	-	21.5	Ø11	185	160	80	110
FL40ERA	645	476	382	477	DN 65	130	105	640	80	40	-	21.5	Ø13	190	155	140	175
FL50ERA	782.5	560.5	380	475	DN 80	155	110	804	140	45	90	32.5	Ø13	210	185	90	125
FL60ERA	1047	742	446	581	DN 100	175	130	1023	160	48	120	48	Ø13	215	175	134	165
FL80ERA	1202	894.5	446	581	DN 100	175	145	1192	160	48	120	48	Ø13	215	175	134	165
FL100ERA	1202	894.5	663	875	DN 150	175	225	1368	200	65	160	65	Ø16	240	200	125	195
FL120ERA	1202	894.5	724	930	DN 200	175	250	1582	250	75	200	65	Ø18	325	240	160	250
FL15ER2A	392	317	301	385	DN 32	102	90	-	-	-	-	-	Ø9	135	105	85	110
FL20ER2A	445	371	301	385	DN 32	102	77.5	-	-	-	-	-	Ø9	135	105	85	110
FL30ER2A	688	558	319	433	DN 50	125	85	703	50	38	-	21.5	Ø11	185	160	80	110
FL40ER2A	846	677	382	477	DN 65	130	105	872	80	40	-	21.5	Ø13	190	155	140	175
FL50ER2A	1023	800.5	380	475	DN 80	155	110	1034	140	45	90	32.5	Ø13	210	185	90	125
FL60ER2A	1349	1044	446	581	DN 100	175	130	1330	160	48	120	48	Ø13	215	175	134	165
FL80ER2A	1602	1295	446	581	DN 100	175	145	1586	160	48	120	48	Ø13	215	175	134	165
FL100ER2A	1602	1295	663	875	DN 150	175	225	1689	200	65	160	65	Ø16	240	200	125	195

РАЗМЕРЫ МОДЕЛЕЙ FL--ERAL И FL--ER2AL



МОДЕЛЬ	A	B	D/E	H	H1	L	M	N	O	P	U	I	a	b	d
FL30ERAL	835	408	DN 50	125	85	525	85	40	60	15	Ø12	80	8	32.9	30
FL40ERAL	930	476	DN 65	130	105	620	85	40	60	15	Ø12	125	8	32.9	30
FL50ERAL	1085	560.5	DN 80	155	110	755	140	45	90	12.5	Ø14	110	10	38.3	35
FL60ERAL	1535	742	DN 100	175	130	1052	160	48	120	17	Ø14	140	12	43.5	40
FL80ERAL	1685	894.5	DN 100	175	145	1190	160	48	120	17	Ø14	140	12	43.5	40
FL100ERAL	1980	1184	DN 150	250	225	1755	200	65	160	30	Ø22	170	20	74.6	70
FL120ERAL	2131	1335	DN 150	250	250	1900	250	75	200	35	Ø22	170	20	74.6	70
FL30ER2AL	982	558	DN 50	125	85	670	85	40	60	15	Ø12	80	8	32.9	30
FL40ER2AL	1102	677	DN 65	130	105	823	85	40	60	15	Ø12	125	8	32.9	30
FL50ER2AL	1340	800.5	DN 80	155	110	995	140	45	90	12.5	Ø14	110	10	38.3	35
FL60ER2AL	1955	1044	DN 100	175	130	1348	160	48	120	17	Ø14	140	12	43.5	40
FL80ER2AL	2195	1295	DN 100	175	145	1596	160	48	120	17	Ø14	140	12	43.5	40
FL100ER2AL	2195	1295	DN 150	250	225	1922	200	65	160	30	Ø22	170	20	74.6	70

