








FL--ERH

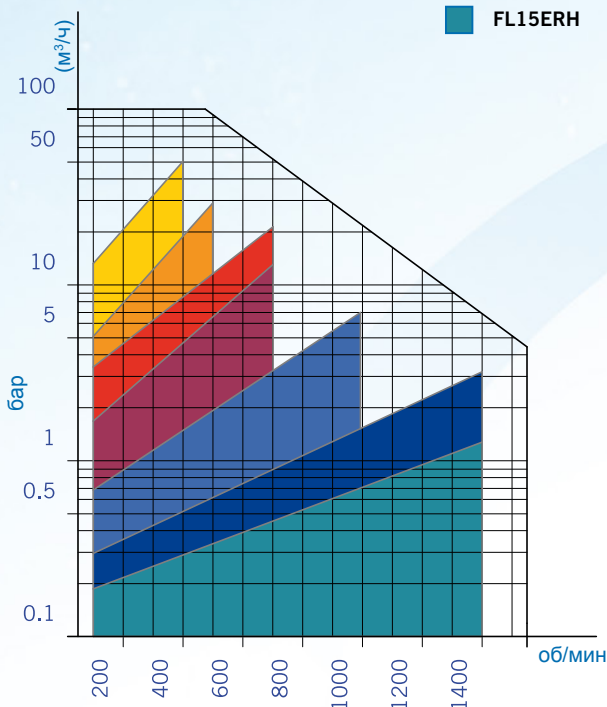
Чугунные винтовые насосы

FL--ERHL



Сферы выбора

 FL80ERH	 FL40ERH
 FL60ERH	 FL30ERH
 FL50ERH	 FL20ERH
	 FL15ERH



ОБЛАСТЬ ПРИМЕНЕНИЯ

Винтовые насосы FL--ERH были разработаны для отрасли промышленности и обработки сточных вод. Насосы этого вида предназначены для работы с такими материалами, как густой буровой раствор, дегидрированные продукты, полиэлектролиты, химические продукты и т. д.

ТЕХНИЧЕСКИЕ ХАРАКТЕРИСТИКИ

Соединения DIN 2576
 Промышленная версия
 Моноблок / вал со свободным концом в сборе
 1 - 2 - 3 - 4 ступени (до 24 бар)

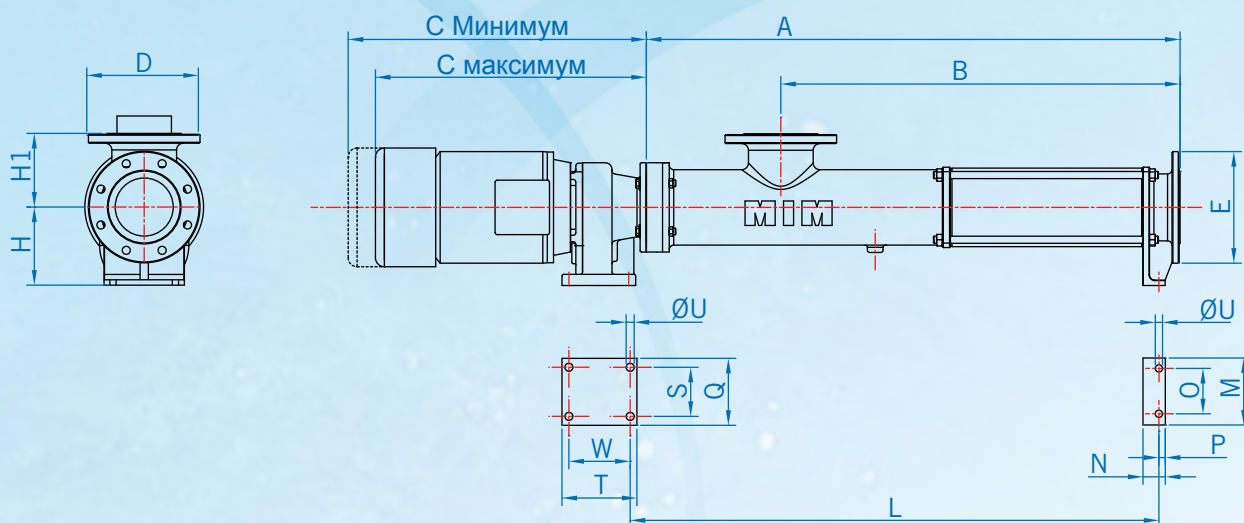
МАТЕРИАЛЫ

Корпус изготовлен из серого литейного чугуна GG-25
 Механические детали, контактирующие с продуктом, изготовлены из нержавеющей стали AISI 316
 Статор и уплотнительные прокладки изготовлены из нитрила
 Механическое уплотнение C/C/N

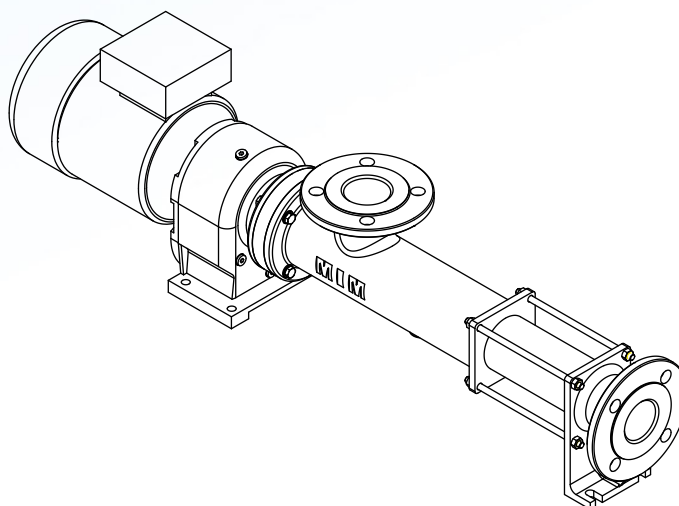
ВАРИАНТЫ

Механический вариатор
 Частотный преобразователь
 Панель управления
 Механическое уплотнение S/S/V
 Статор из других видов резины: витон / силикон / СКЭПТ / пербунан / гипалон и т. д.
 Тележка, платформа

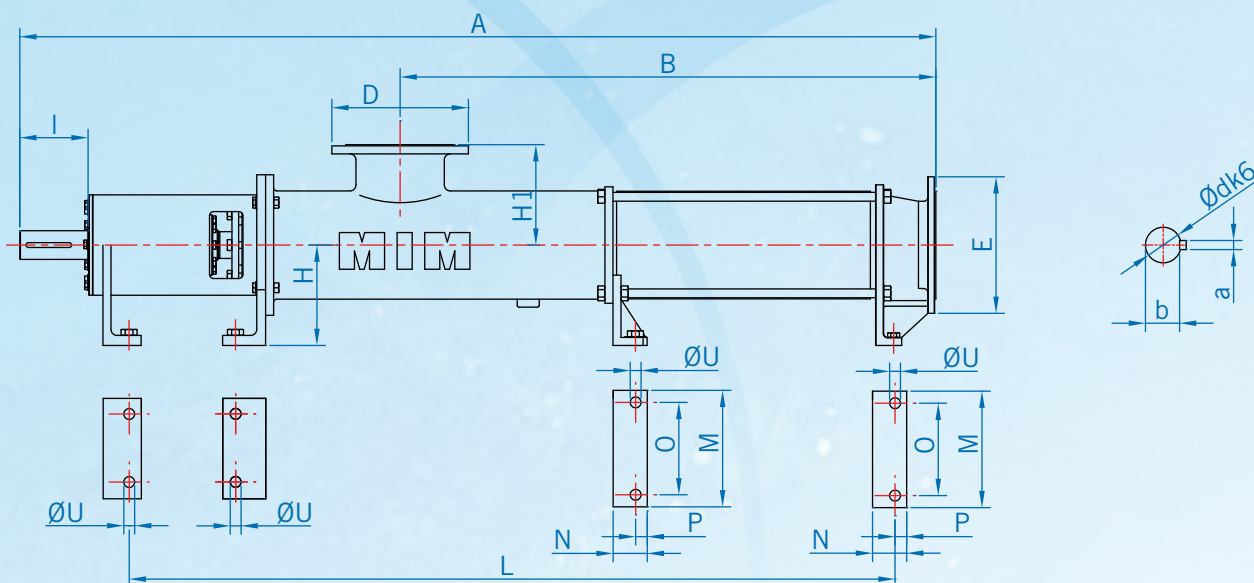
Общие размеры FL--ERH и FL--ER2H



Модель	A	B	C Минимум	C максимум	D/E	H	H1	L	M	N	O	P	U	Q	S	T	W
FL15ERH	310	235	301	385	DN 32	102	90	-	-	-	-	-	Ø9	135	105	110	85
FL20ERH	345	270	301	385	DN 32	102	90	-	-	-	-	-	Ø9	135	105	110	85
FL30ERH	538	408	319	433	DN 50	125	108	535	50	38	-	21.5	Ø11	185	160	110	80
FL40ERH	645	476	382	477	DN 65	130	120	640	80	40	-	21.5	Ø13	190	155	175	140
FL50ERH	782	560.5	380	475	DN 80	155	130	804	140	45	90	32.5	Ø13	210	185	125	90
FL60ERH	1047	742	466	581	DN100	175	155	1023	160	48	120	48	Ø13	215	175	165	134
FL80ERH	1202	894.5	446	581	DN 100	175	165	1192	160	48	120	48	Ø13	215	175	165	134
FL100ERH	1202	894.5	663	875	DN 150	175	225	1368	200	65	160	65	Ø16	240	200	195	125
FL120ERH	1202	894.5	724	930	DN 200	175	250	1582	250	75	200	65	Ø18	325	240	250	160
FL15ER2H	392	317	301	385	DN 32	102	90	-	-	-	-	-	Ø9	135	105	110	85
FL20ER2H	445	371	301	385	DN 32	102	90	-	-	-	-	-	Ø9	135	105	110	85
FL30ER2H	688	558	319	433	DN 50	125	108	703	50	38	-	21.5	Ø11	185	160	110	80
FL40ER2H	846	677	382	477	DN 65	130	120	872	80	40	-	21.5	Ø13	190	155	175	140
FL50ER2H	1023	800.5	380	475	DN 80	155	130	1034	140	45	90	32.5	Ø13	210	185	125	90
FL60ER2H	1349	1044	466	581	DN100	175	155	1330	160	48	120	48	Ø13	215	175	165	134
FL80ER2H	1602	1295	446	581	DN 100	175	165	1586	160	48	120	48	Ø13	215	175	165	134



Общие размеры FL--ERHL и FL--ER2HL



Модель	A	B	D/E	H	H1	L	M	N	O	P	U	I	a	b	d
FL30ERHL	835	408	DN 50	125	110	650	105	45	75	15	Ø12	80	8	32.9	30
FL40ERHL	932	476	DN 65	130	125	750	120	45	90	15	Ø12	125	8	32.9	30
FL50ERHL	1085	560.5	DN 80	155	135	865	140	50	100	20	Ø14	110	10	38.3	35
FL60ERHL	1535	742	DN 100	175	155	1250	160	60	120	20	Ø14	140	12	43.5	40
FL80ERHL	1685	894.5	DN 125	175	165	1415	180	60	140	20	Ø14	140	12	43.5	40
FL100ERHL	1980	1184	DN 150	250	225	1755	250	65	200	35	Ø22	170	20	74.6	70
FL120ERHL	2131	1335	DN 200	250	250	1900	300	75	250	35	Ø22	170	20	74.6	70
FL30ER2HL	982	558	DN 50	125	110	796	105	45	75	15	Ø12	80	8	32.9	30
FL40ER2HL	1102	677	DN 65	130	135	920	120	45	90	15	Ø12	125	8	32.9	30
FL50ER2HL	1340	800.5	DN 80	155	135	1120	140	50	100	20	Ø14	110	10	38.3	35
FL60ER2HL	1955	1044	DN 100	175	155	1685	160	60	120	20	Ø14	140	12	43.5	40
FL80ER2HL	2195	1295	DN 125	175	165	1925	180	60	140	20	Ø14	140	12	43.5	40
FL100ER2HL	2561	1640	DN 150	250	225	192	250	65	200	35	Ø22	170	20	74.6	70

