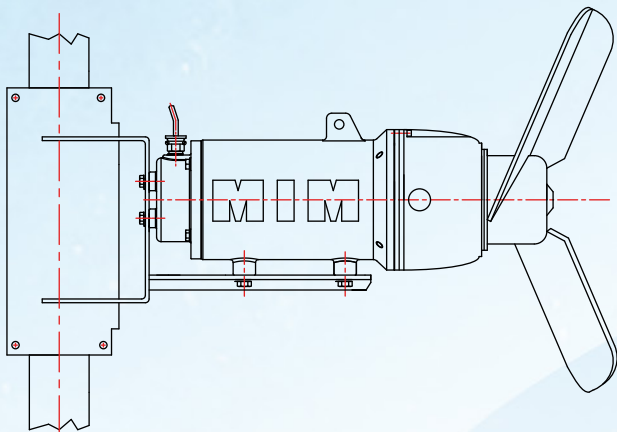
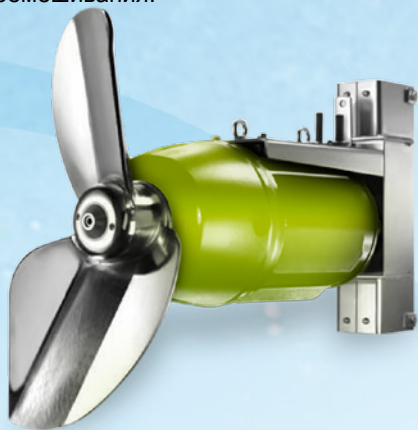


LFR

Действие погружной мешалки основывается на электрическом мотор-редукторе, подсоединенном к винту импеллера, винт вращается и создается поток жидкости в баке, в свою очередь поддерживая твердые тела во взвешенном состоянии. Погружные мешалки обычно устанавливаются с направляющим кольцом, что облегчает периодический осмотр и превентивное техническое обслуживание.

Погружные мешалки LFR являются превосходным решением для широкого спектра применений в области перемешивания.



Погружная мешалка

ОБЛАСТИ ПРИМЕНЕНИЯ

- Гомогенизация резервуаров
- Резервуары нитрификации / денитрификации
- Перемешивание в каналах
- Резервуары хлорирования
- Баки задержки шлама
- Баки выдержки
- Баки стабилизации pH
- Теплообмен
- Охладительные баки
- Предупреждение образования льда

ТЕХНИЧЕСКИЕ ХАРАКТЕРИСТИКИ

- Погружной мотор-редуктор IP68
- Высокопроизводительный, водонепроницаемый и герметизированный в корпусе двигатель.
- Винт с 2 лопастями высокой гидравлической производительности, изготовленными из нержавеющей стали AISI 316L
- Уплотнение с помощью механического затвора
- Материал: Литые из серого чугуна GG-50 + Нержавеющая сталь AISI 420
- Подшипники с перманентной смазкой для длительного срока годности

ДОПОЛНИТЕЛЬНЫЕ КОМПЛЕКТУЮЩИЕ

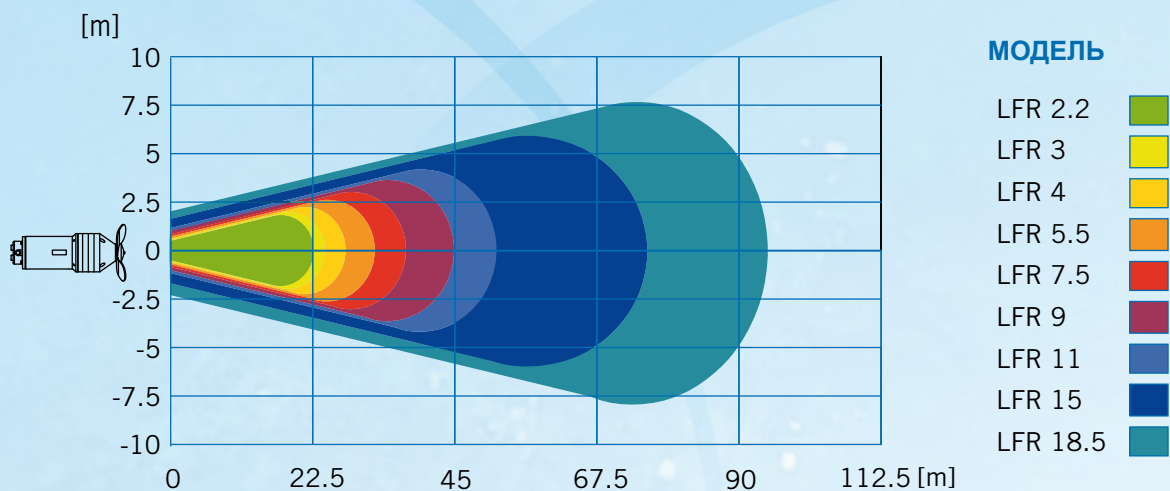
- Опора управления из нержавеющей стали + противозадирные пластмассовые ролики
- Мачта управления из нержавеющей стали
- Винт из нержавеющей стали AISI 304L
- Ручной / автоматический подъемник
- Стабилизационное отражательное кольцо гидродинамического дизайна



ТЕХНИЧЕСКИЕ ДАННЫЕ

МОДЕЛЬ	Мощность двигателя (кВт)	Номинальный ток (А)	Скорость винта (об/мин)	Число лопастей (ед.)	Расход (м³/ч)
LFR 2.2-320/445	2.2	5.3	320	2	1275
LFR 3-320/460	3	6.8	320	2	1462
LFR 4-320/515	4	9.1	320	2	2000
LFR 5.5-325/535	5.5	12.5	325	2	2162
LFR 7.5-325/585	7.5	15.8	325	2	2821
LFR 9-325/595	9	19	325	2	3013
LFR 11-350/600	11	23.5	350	2	3286
LFR 15-350/720	15	30	350	2	5489
LFR 18.5-350/780	18.5	36	350	2	6702

ДИАГРАММА ПРОИЗВОДИТЕЛЬНОСТИ

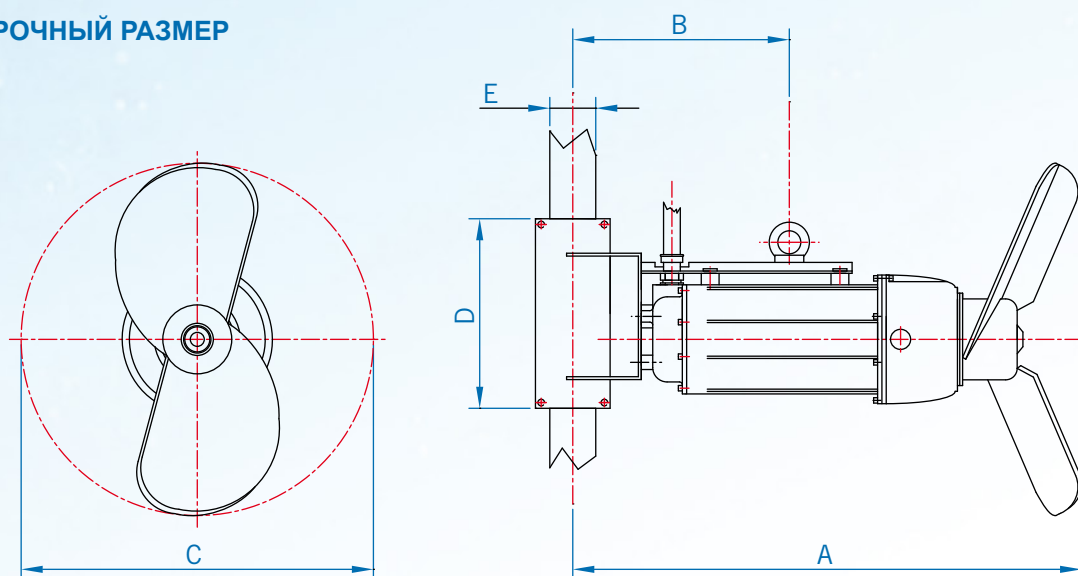


*Глубина расширения потока: 7.5 -15т м. с чистой водой на скорости 0.3 м/с

СХЕМА СОЕДИНЕНИЯ

Тип соединения	S1,Y	S1,Y	S1,Y	S1,Y
Источник питания	3x400 V	3x400 V	3x400 V	3x400 V
Напряжение обмотки	230/400 V	230/400 V	230/400 V	230/400 V
Частота	50 Hz	50 Hz	50 Hz	50 Hz

СБОРОЧНЫЙ РАЗМЕР



МАКСИМАЛЬНЫЕ РАЗМЕРЫ

МОДЕЛЬ	A (mm)	B (mm)	C (mm)	D (mm)	E (mm)	Вес (кг.)
LFR 2.2-320/445	820	395	445	330	80x80	102.5
LFR 3-320/460	830	395	460	330	80x80	103.5
LFR 4-320/515	840	395	515	330	80x80	106.5
LFR 5.5-325/535	889	445	535	450	100x100	161.5
LFR 7.5-325/585	903	445	585	450	100x100	171.5
LFR 9-325/595	914	445	595	450	100x100	176.5
LFR 11-350/600	1035	445	600	450	100x100	264.5
LFR 15-350/720	1030	505	720	550	100x100	272.5
LFR 18.5-350/780	1045	505	780	550	100x100	274.5