

**FL503CS**

# Санитарный центробежный насос

**ОБЛАСТИ ПРИМЕНЕНИЯ**

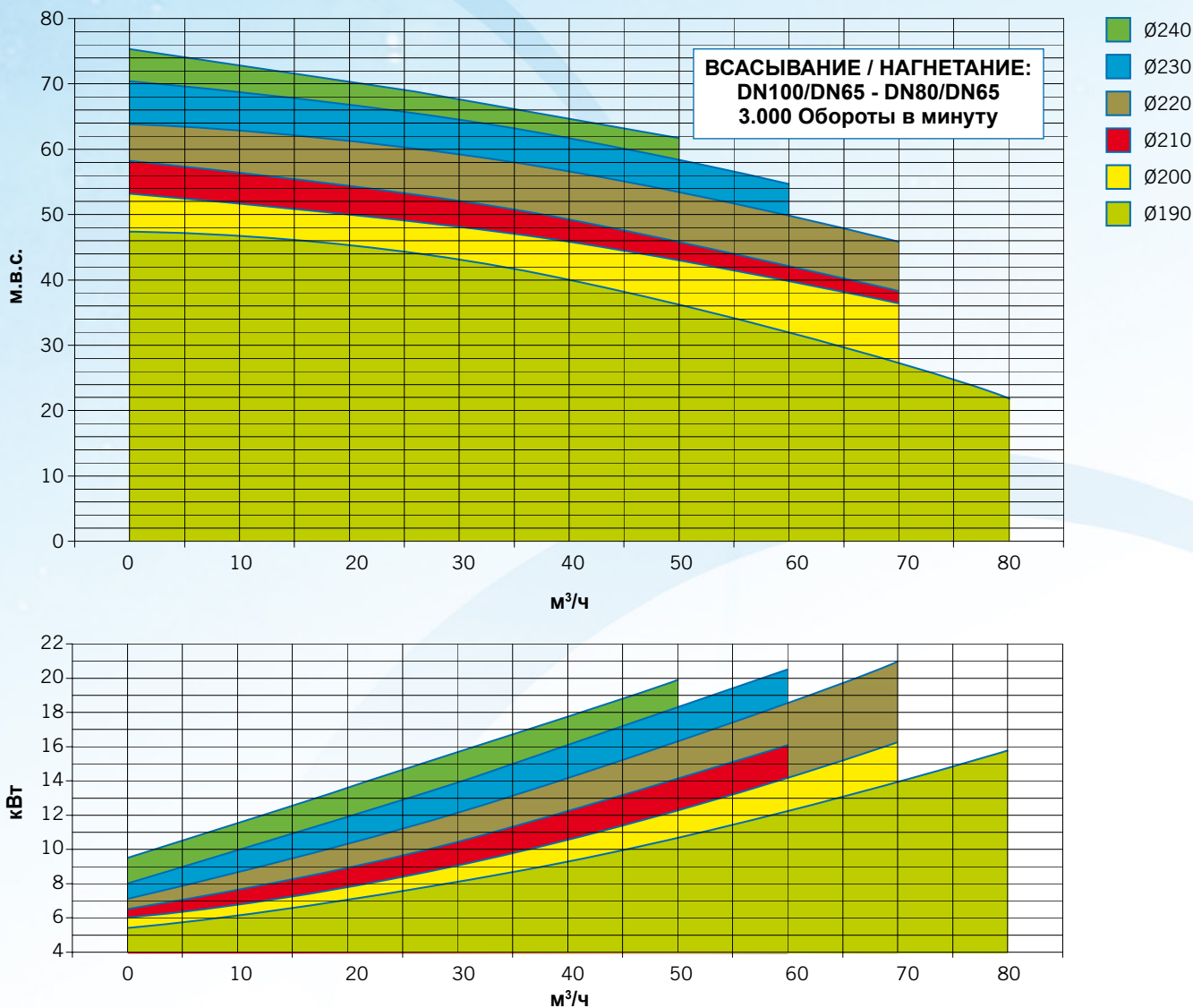
Санитарные центробежные насосы FL503CS в основном используются в процессах переливания жидкостей пищевой, фармацевтической и косметической промышленности. Простота различных частей насоса облегчает задачи технического обслуживания. Кроме того, их дизайн и конечная отделка позволяют поддерживать высокий уровень санитарной обработки. С другой стороны, сокращенное расстояние между рабочим колесом и улиткой, наряду с оптимальным дизайном, значительно повышают производительность данных аппаратов и, кроме того, расширяют спектр областей применения, в которых они могут быть задействованы.

**ТЕХНИЧЕСКИЕ ХАРАКТЕРИСТИКИ**

- Уровень конечной отделки: Санитарный
- Открытое рабочее колесо
- Гигиенический затвор
- Простота запасных частей
- Соединения DIN 11851

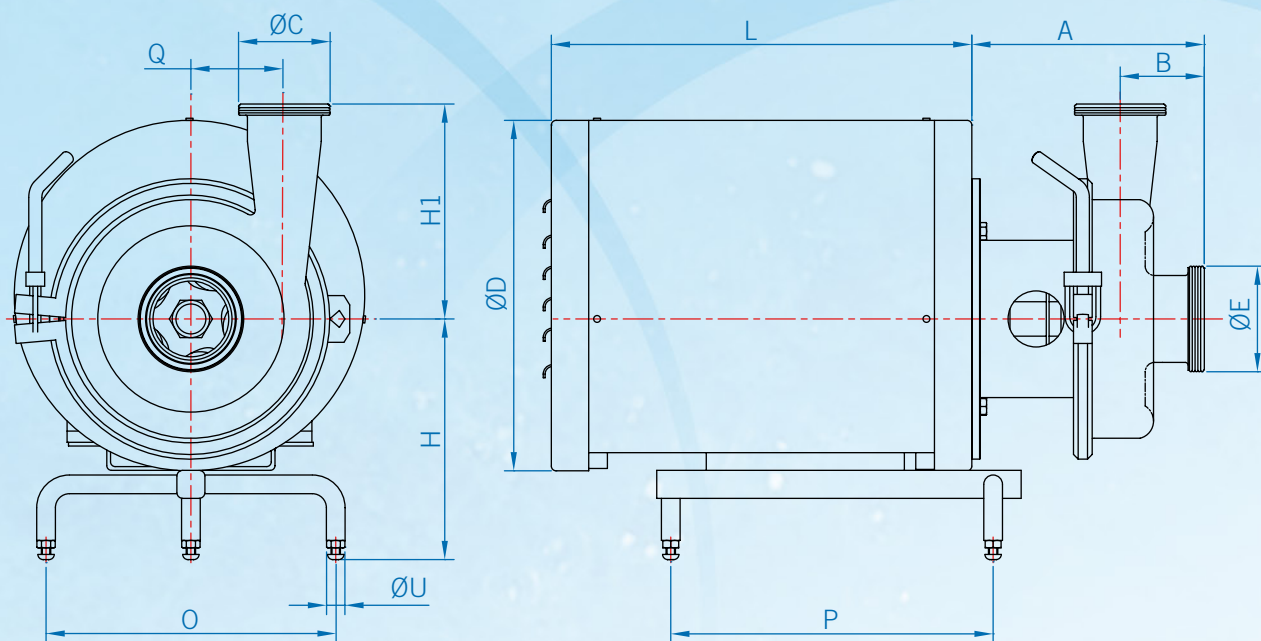


**КРИВЫЕ ПРОИЗВОДИТЕЛЬНОСТИ НАСОСА FL503CS**



(для других комбинаций рабочего колеса и мощности, навести справки)

## ОБЩИЕ РАЗМЕРЫ И ОСОБЕННОСТИ FL503CS



МОДЕЛЬ	МОТОР		РАЗМЕРЫ											
	CV	кВт	A	B	C	D	E	H	H1	L	O	P	Q	U
FL503CS	7.5	5.5	250	90	DN65	Ø325	DN80	242	230	390	290	345	100	Ø18
	9	7.5				262		450						
	12	9				290		550						
	15	11	275			Ø475	DN100	290		370	475			
	18.5	15						310						
	25	18.5												
30	22													

### СПИСОК МАТЕРИАЛОВ

#### НАСОС

Фонарь, покрытие и треножный штатив

НЕРЖАВЕЮЩАЯ СТАЛЬ AISI 304

Корпус

Рабочее колесо

Ось

Подачи

НЕРЖАВЕЮЩАЯ СТАЛЬ AISI 316

#### МЕХАНИЧЕСКИЙ ЗАТВОР

Неподвижная часть

Нерж.

Кремний

Нерж.

Вращательная часть

Графит

Кремний

Графит

Сальники

NBR

Витон

EPDM

(для других материалов, навести справки)

#### МОТОР

Предохранение IP55

50 Гц 220-380В/380-690В

### ДОПОЛНИТЕЛЬНЫЕ КОМПЛЕКТУЮЩИЕ

- Другие соединения: DIN 11861, BSP, CLAMP, SMS и т.д.
- Станина, тележка
- Двойной механический затвор с термосифонным охлаждением