


FL--ER

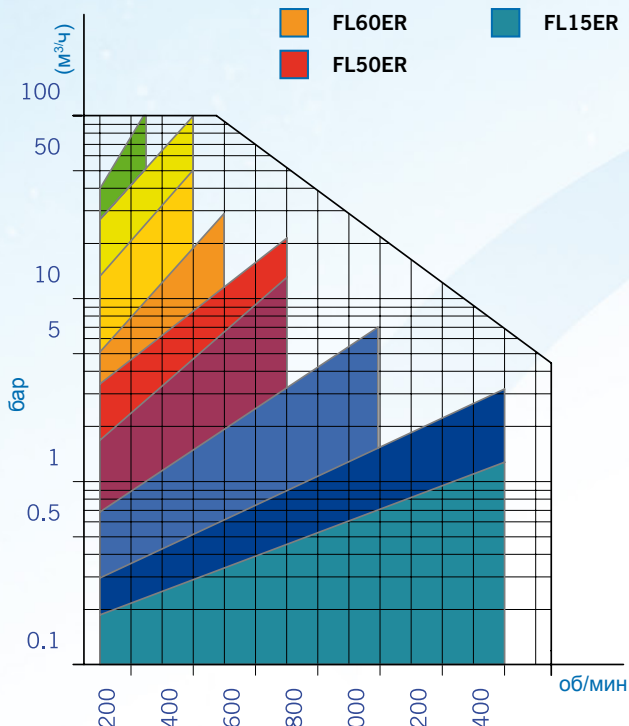
Винтовые насосы из литой нержавеющей стали

FL--ERL



Сферы выбора

	FL120ER		FL40ER
	FL100ER		FL30ER
	FL80ER		FL20ER
	FL60ER		FL15ER
	FL50ER		



ОБЛАСТЬ ПРИМЕНЕНИЯ

Винтовые насосы FL--ER были специально разработаны для перекачивания жидкостей, при обработке которых требуется особая осторожность, таких как: вино, виноградный сок, масла, соки, химические продукты и т. д. Благодаря своей точной конструкции они широко используются во всех отраслях промышленности, особенно для пищевых продуктов.

ТЕХНИЧЕСКИЕ ХАРАКТЕРИСТИКИ

Соединения BSP/DIN 2576
 Промышленная/пищевая версия
 Моноблок/свободная ось в сборе
 1 - 2 - 3 - 4 ступени (до 24 бар)

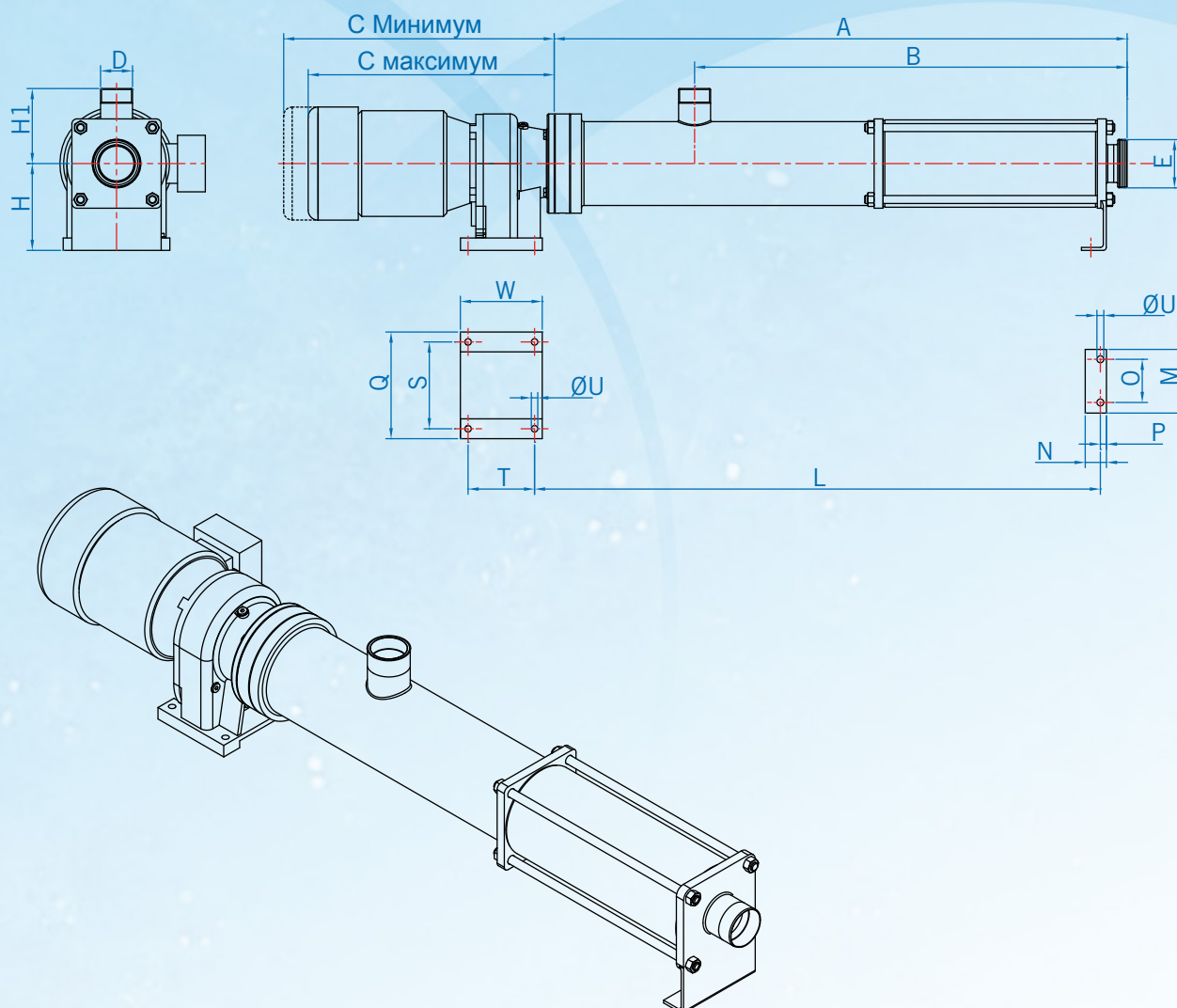
МАТЕРИАЛЫ

Зоны, контактирующие с продуктом, изготовлены из нержавеющей стали AISI 316
 Статор и уплотнительные прокладки изготовлены из нитрила
 Механическое уплотнение C/C/N

ВАРИАНТЫ

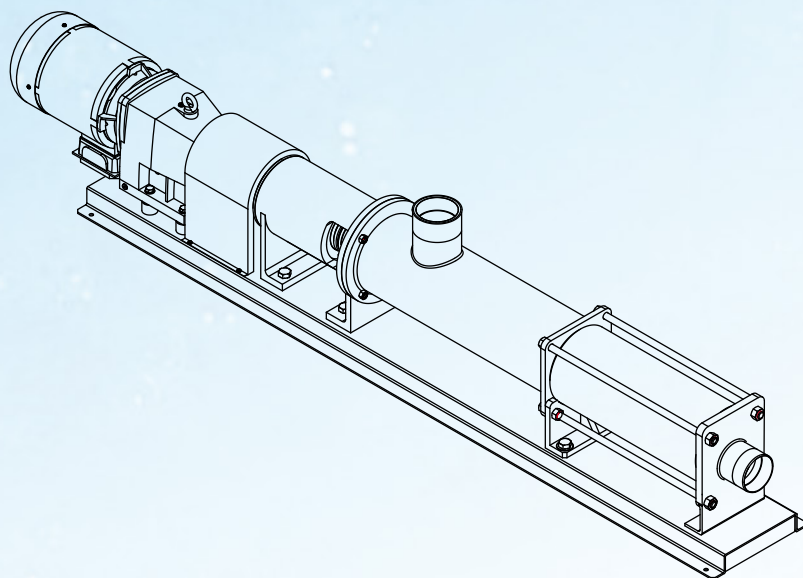
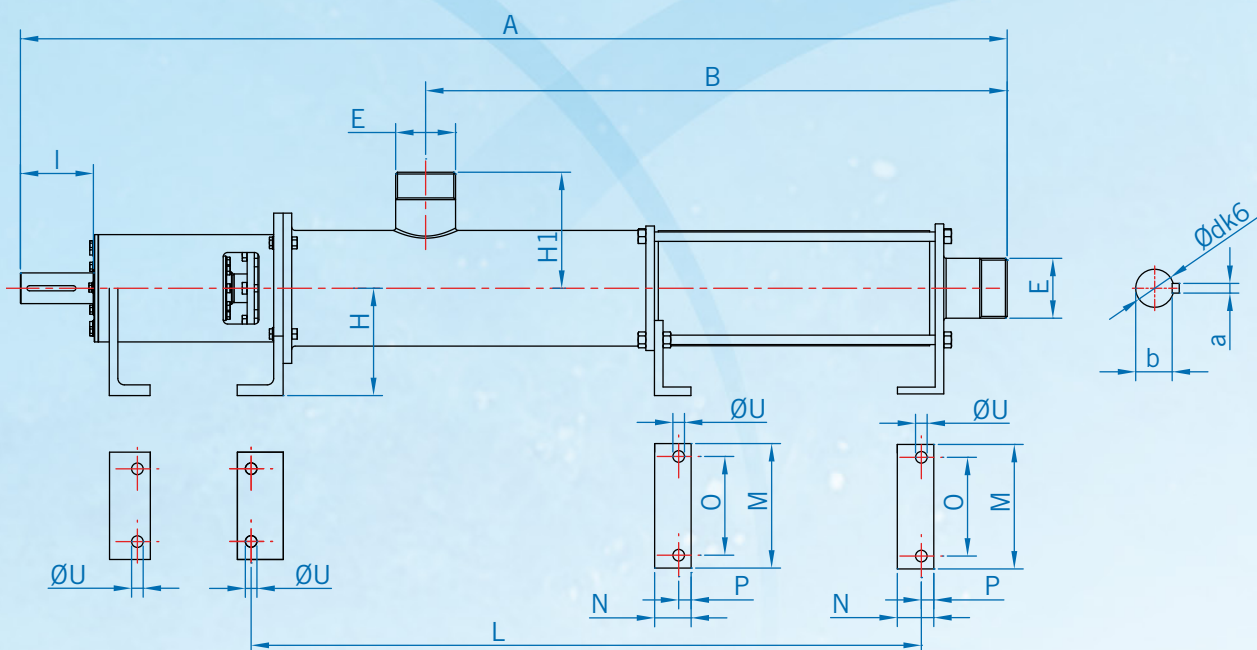
Другие соединения: DIN 11851, SMS, FIL, ЗАЖИМ, ФЛАНЕЦ и т. д.
 Механический вариатор
 Частотный преобразователь
 Датчик обнаружения жидкости/термодатчик
 Панель управления
 Механическое уплотнение S/S/V
 Статор из других видов резины: витон/силикон/СКЭПТ/пербунан/гипалон и т. д.
 Тележка, платформа

Общие размеры FL--ER и FL--ER2



Модель	A	B	C Минимум	C максимум	D/E	H	H1	L	M	N	O	P	U	Q	S	T	W
FL15ER	310	235	301	385	11/4"BSP	102	90	-	-	-	-	-	Ø9	135	105	85	110
FL20ER	345	270	301	385	11/4"BSP	102	90	-	-	-	-	-	Ø9	135	105	85	110
FL30ER	538	408	319	433	2"BSP	125	108	535	50	38	-	21.5	Ø11	185	160	80	110
FL40ER	645	476	382	477	21/2"BSP	130	120	640	80	40	-	21.5	Ø13	190	155	140	175
FL50ER	782	560.5	380	475	3"BSP	155	130	804	140	45	90	32.5	Ø13	210	185	90	125
FL60ER	1047	742	466	581	DN100	175	155	1023	160	48	120	48	Ø13	215	175	134	165
FL80ER	1202	894.5	446	581	DN 100	175	155	1192	160	48	120	48	Ø13	215	175	134	165
FL100ER	1202	894.5	663	875	DN 150	175	225	1368	200	65	160	65	Ø16	240	200	125	195
FL120ER	1202	894.5	724	930	DN 200	175	250	1582	250	75	200	65	Ø18	325	240	160	250
FL15ER2	392	317	301	385	11/4"BSP	102	90	-	-	-	-	-	Ø9	135	105	85	110
FL20ER2	445	371	301	385	11/4"BSP	102	90	-	-	-	-	-	Ø9	135	105	85	110
FL30ER2	688	558	319	433	2"BSP	125	108	703	50	38	-	21.5	Ø11	185	160	80	110
FL40ER2	846	677	382	477	21/2"BSP	130	120	872	80	40	-	21.5	Ø13	190	155	140	175
FL50ER2	1023	800.5	380	475	3"BSP	155	130	1034	140	45	90	32.5	Ø13	210	185	90	125
FL60ER2	1349	1044	466	581	DN100	175	155	1330	160	48	120	48	Ø13	215	175	134	165
FL80ER2	1602	1295	446	581	DN 100	175	155	1586	160	48	120	48	Ø13	215	175	134	165
FL100ER2	1602	1295	663	875	DN 150	175	225	1689	200	65	160	65	Ø16	240	200	125	195

Общие размеры FL--ERL и FL--ER2L



Модель	A	B	D/E	H	H1	L	M	N	O	P	U	I	a	b	d
FL30ERL	835	408	2" BSP	125	85	525	85	40	60	15	Ø12	80	8	32.9	30
FL40ERL	932	476	2 ½" BSP	130	105	620	85	40	60	15	Ø12	125	8	32.9	30
FL50ERL	1085	560.5	3 " BSP	155	110	755	140	45	90	12.5	Ø14	110	10	38.3	35
FL60ERL	1535	742	DN 100	175	130	1052	160	48	120	17	Ø14	140	12	43.5	40
FL80ERL	1685	894.5	DN 100	175	145	1190	160	48	120	17	Ø14	140	12	43.5	40
FL100ERL	1980	1184	DN 125	250	225	1755	200	65	160	30	Ø22	170	20	74.5	70
FL120ERL	2131	1335	DN 150	250	250	1900	250	75	200	35	Ø22	170	20	74.5	70
FL30ER2L	982	558	2" BSP	125	85	670	85	40	60	15	Ø12	80	8	32.9	30
FL40ER2L	1102	677	2 ½" BSP	130	105	823	85	40	60	15	Ø12	125	8	32.9	30
FL50ER2L	1340	800.5	3 " BSP	155	110	995	140	45	90	12.5	Ø14	110	10	38.3	35
FL60ER2L	1955	1044	DN 100	175	130	1348	160	48	120	17	Ø14	140	12	43.5	40
FL80ER2L	2195	1295	DN 100	175	145	1596	160	48	120	17	Ø14	140	12	43.5	40
FL100ER2L	2561	1640	DN 150	250	225	1922	200	65	160	30	Ø22	170	12	43.5	40

