

LMD / LECO

## Боковые мешалки



Боковые мешалки LMD и LECO особенно рекомендуются для технического обслуживания и перемешивания продуктов в средних и больших резервуарах.

Обе модели устанавливаются в нижней части бака, с наклоном, необходимым для получения оптимального режима перемешивания. С той же целью избираются длина вала, диаметр и тип винта. Все это, наряду с системой уплотнения вала с помощью механического затвора, позволяет данным мешалкам предоставлять повышенную производительность и иметь большой срок годности.

Их технические характеристики позволяют использовать данные аппараты в химической промышленности, обработке воды, пищевом, косметическом и фармацевтическом секторах, просто изменяя их конечную отделку. Мешалки LMD и LECO могут работать с рассолами, маслами, кислотами и другими химическими продуктами, флокулянтами, загустителями, красителями и вкусовыми добавками, спиртными настойками, винами и ликерами, пахтой, дрожжами, сахаром и т.д.

Одними из их сфер применения являются:

- Теплообмены
- Растворение и гомогенизация реактивов
- Взвешивание частиц
- Разбавления
- Техническое обслуживание продуктов

**ТЕХНИЧЕСКИЕ ХАРАКТЕРИСТИКИ**

Крепление с помощью фланца DIN 2576  
 Конечная отделка: Промышленная / Пищевая / Санитарная  
 Уплотнение с помощью простого механического затвора  
 Винты типа GAMMA/MARINA  
 Самоустанавливающийся шарикоподшипник (LECO)  
 Простота составных частей

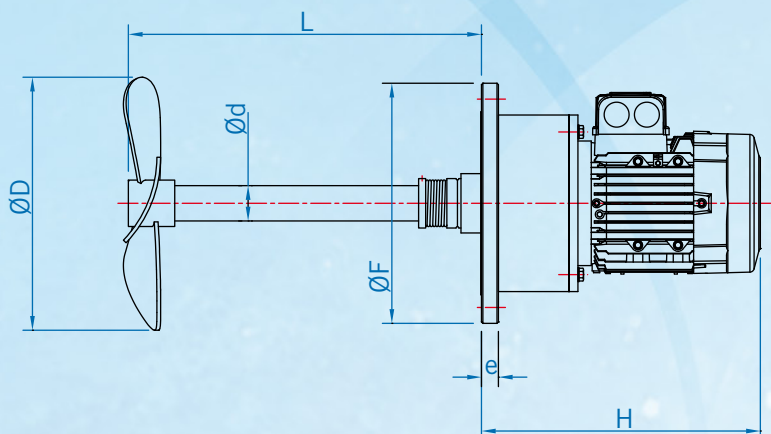
**МАТЕРИАЛЫ**

Механический затвор S/C/N  
 Вал и винт из нержавеющей стали AISI 316L

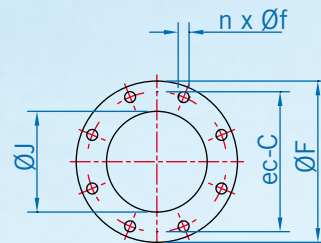
**ДОПОЛНИТЕЛЬНЫЕ КОМПЛЕКТУЮЩИЕ**

Пульт управления  
 Предохранительная набивка  
 Механический затвор S/S/V и/или двойной (для других материалов, навести справки)  
 Опора портативного подъемника из AISI 304L  
 Другие материалы  
 Частотно-регулируемый привод  
 Покрытие двигателя из AISI 304L  
 Другие системы крепления  
 Винт GAMMA большого расхода  
 Другие длины вала

РАЗМЕРЫ МОДЕЛИ LMD / LECO



ОСНОВАНИЕ  
МЕШАЛКИ СКОБА  
DIN 2576 PN10



ОБЩИЕ РАЗМЕРЫ							КРЕПИТЕЛЬНЫЙ ФЛАНЕЦ СОГЛАСНО DIN 2576 PN 10					
МОДЕЛЬ	Мощность (кВт)	d	D	e	H	L	DN	C	f	F	J	n
LMD 0.25-1500/110	0.25	30	110	22	370	300	125	250	18	210	140	8
LMD 0.37-1000/130	0.37	35	130	22	425	400	150	240	18	285	169	8
LMD 0.75-1500/150	0.75	35	150	22	450	400	150	240	18	285	169	8
LMD 1.1-1000/200	1.1	35	200	22	475	500	150	240	18	285	169	8
LMD 1.5-1500/175	1.5	35	175	22	475	500	150	240	18	285	169	8
LMD 2.2-1000/225	2.2	40	225	22	540	500	200	295	18	340	220	8
LMD 2.2-750/250	2.2	40	250	22	640	500	200	295	18	340	220	8
LMD 3-1000/250	3	50	250	24	640	500	200	295	18	340	220	8
LMD 3-1500/200	3	40	200	24	515	500	200	295	18	340	220	8
LMD 3-750/300	3	50	300	24	640	500	200	295	18	340	220	8
LMD 4-1000/275	4	50	275	26	640	500	200	295	18	340	220	8
LMD 4-750/325	4	60	325	26	790	500	250	350	22	395	274	12
LMD 5.5-1000/300	5.5	50	300	26	640	500	200	295	18	340	220	8
LMD 5.5-1500/250	5.5	50	250	26	540	500	200	295	18	340	220	8

ОБЩИЕ РАЗМЕРЫ							КРЕПИТЕЛЬНЫЙ ФЛАНЕЦ СОГЛАСНО DIN 2576 PN 10					
МОДЕЛЬ	Мощность (кВт)	d	D	e	H	L	DN	C	f	F	J	n
LECO 0.25-1500/110	0.25	30	110	22	370	300	125	250	18	210	140	8
LECO 0.37-1000/130	0.37	35	130	22	425	400	150	240	18	285	169	8
LECO 0.75-1500/150	0.75	35	150	22	450	400	150	240	18	285	169	8
LECO 1.1-1000/200	1.1	35	200	22	475	500	150	240	18	285	169	8
LECO 1.5-1500/175	1.5	35	175	22	475	500	150	240	18	285	169	8
LECO 2.2-1000/225	2.2	40	225	22	540	500	200	295	18	340	220	8
LECO 2.2-750/250	2.2	40	250	22	640	500	200	295	18	340	220	8
LECO 3-1000/250	3	50	250	24	640	500	200	295	18	340	220	8
LECO 3-1500/200	3	40	200	24	515	500	200	295	18	340	220	8
LECO 3-750/300	3	50	300	24	640	500	200	295	18	340	220	8
LECO 4-1000/275	4	50	275	26	640	500	200	295	18	340	220	8
LECO 4-750/325	4	60	325	26	790	500	250	350	22	395	274	12
LECO 5.5-1000/300	5.5	50	300	26	640	500	200	295	18	340	220	8
LECO 5.5-1500/250	5.5	50	250	26	540	500	200	295	18	340	220	8