



Fast & Fluid Management  
PO Box 220  
2170 AE Sassenheim  
The Netherlands  
[www.fast-fluid.com](http://www.fast-fluid.com)



# ***Fast & Fluid Management***

## **Руководство HA450**

Русский

### ***Глава 2: Установка***

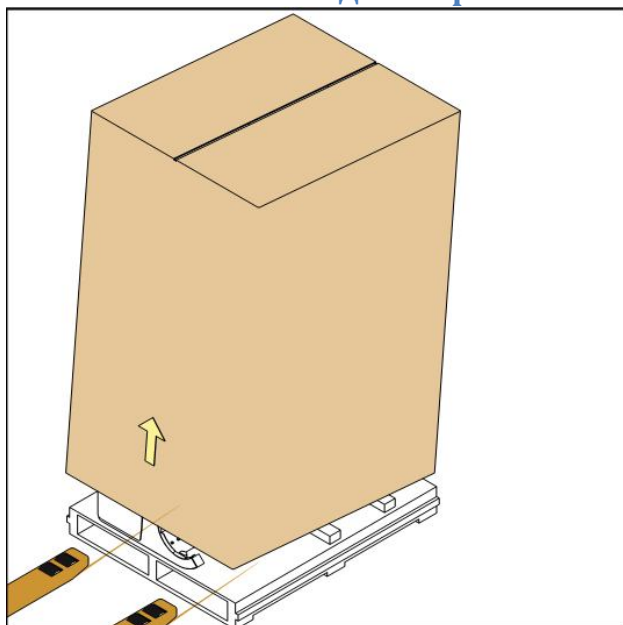
версия 1.0

## Оглавление

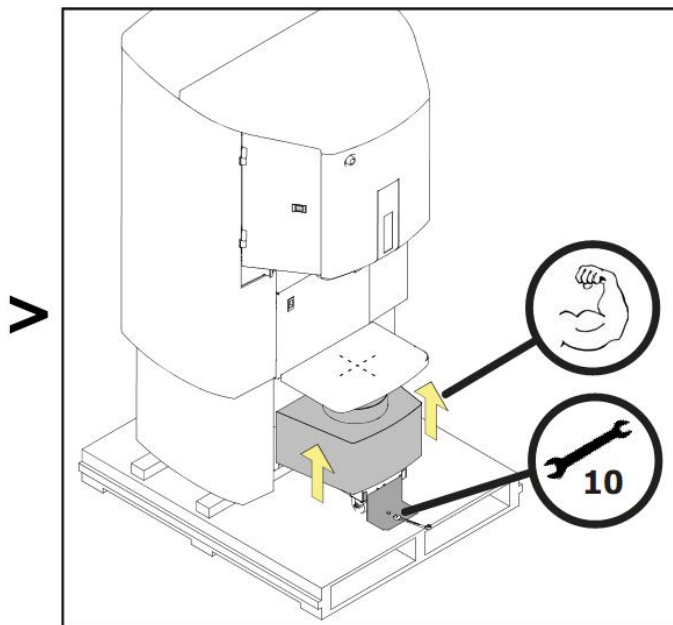
Установка дозатора .....	3
Шаг 1 – Распаковка дозатора .....	3
Шаг 2 – Снятие вспомогательных частей.....	4
Установка компьютера и программного обеспечения.....	5
Шаг 1 – Установка компьютера.....	5
Шаг 2 – Установка программного обеспечения дозирования.....	5
Транспортировка .....	6
Габаритные размеры.....	8

## Установка дозатора

### Шаг 1 – Распаковка дозатора



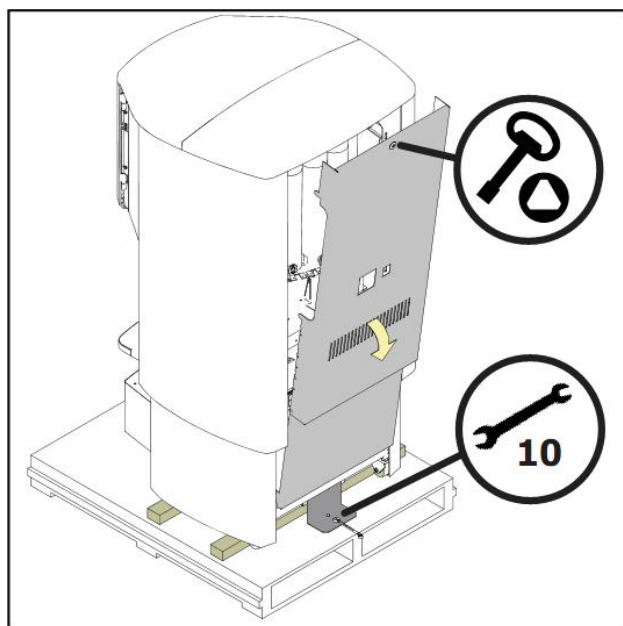
Поставьте поддон с машиной рядом с местом для ее установки. Снимите упаковочную картонную коробку, пластиковую обертку и детали для доступа к машине.



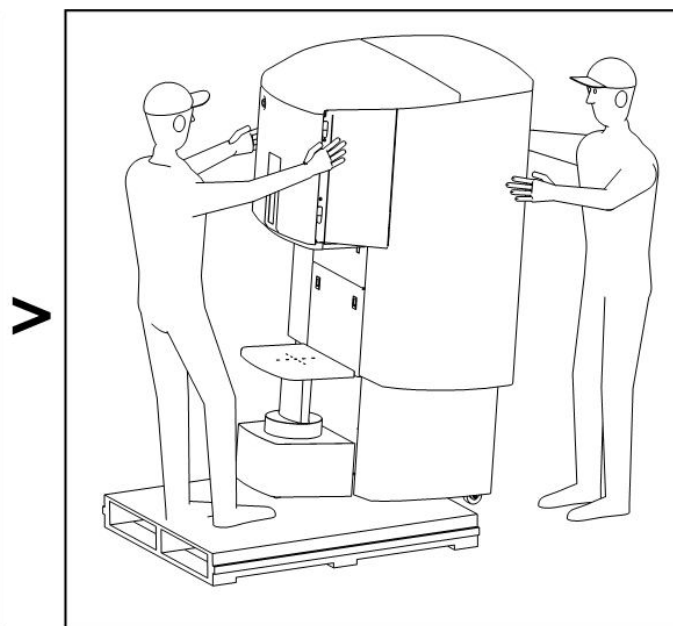
Отстегните кожуру стола для тары, отвинтите транспортную скобу и снимите ее.



**Осторожно обращайтесь с инструментами при распаковке, чтобы не повредить внешние панели машины.**

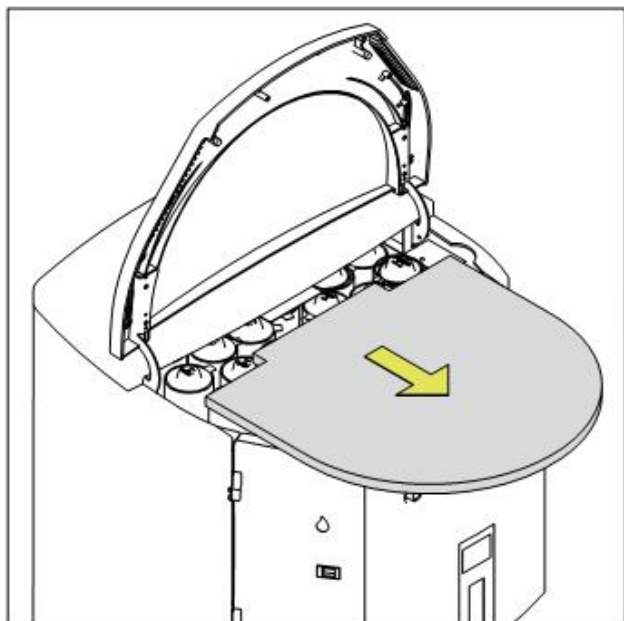


Снимите заднюю панель и транспортную скобу. Также снимите 2 деревянных бруска.



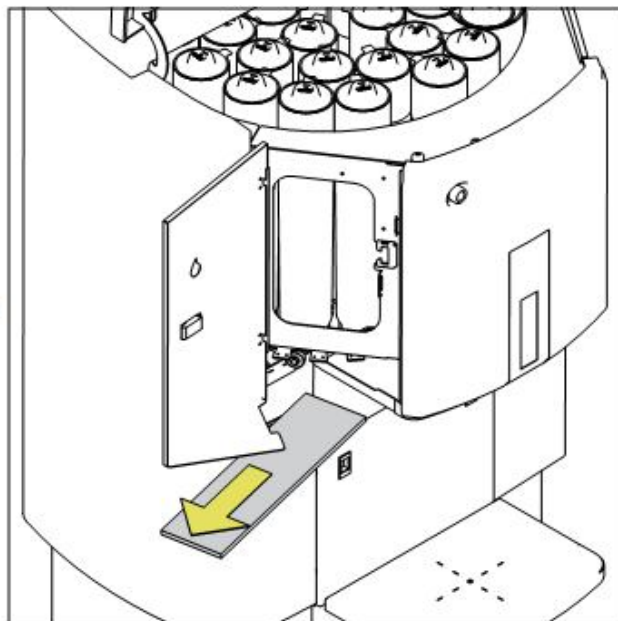
Снимите машину с поддона.

## Шаг 2 – Снятие вспомогательных частей.



Снимите синюю ленту и откройте верхнюю крышку. Снимите пенопластовую прокладку с канистр.

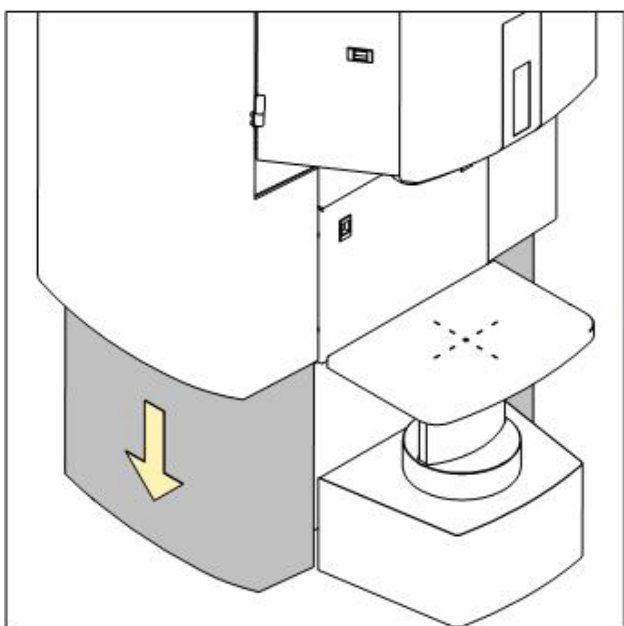
V



Откройте дверцу на левой стороне. Снимите часть пенопластовой упаковки с панели выключателя.

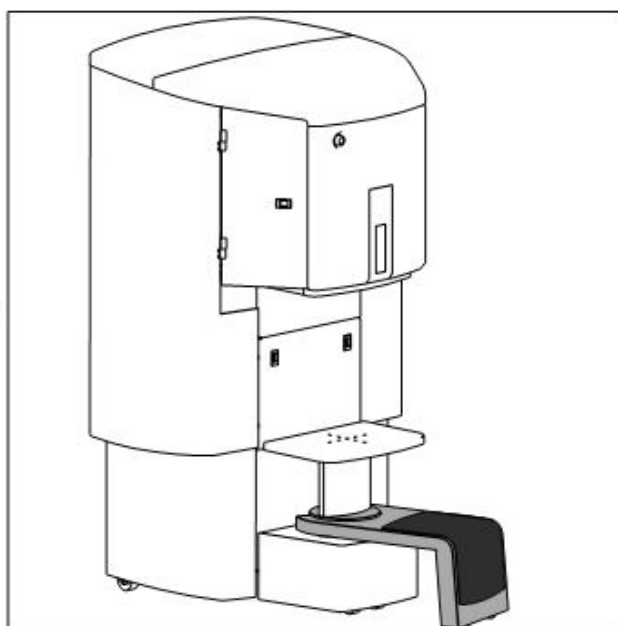


Сохраните фиксирующие скобы поддона, два деревянных бруска и два пенопластовых упаковочных блока для возможной транспортировки в будущем.



Сдвиньте вниз нижнюю боковую панель.

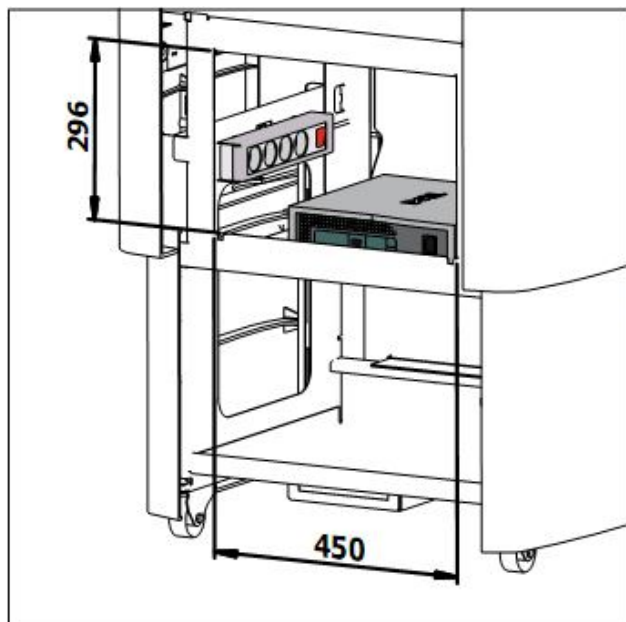
V



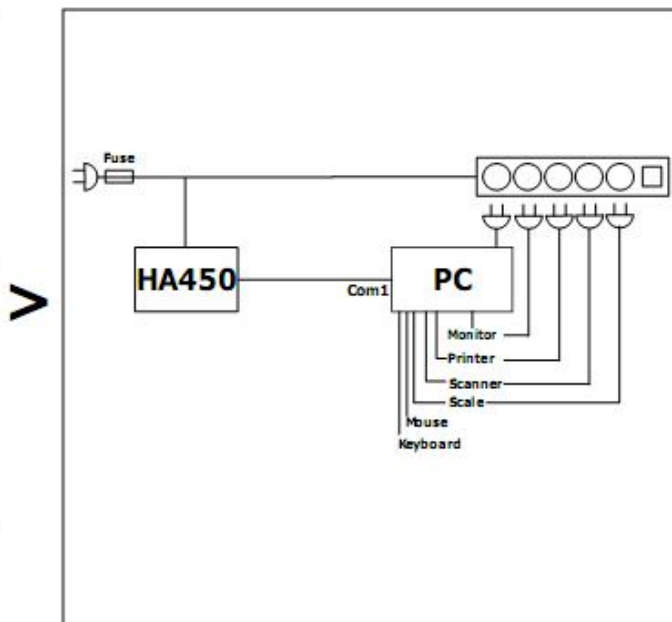
Поставьте ступеньку, теперь машина готова к установке.

## Установка компьютера и программного обеспечения

### Шаг 1 – Установка компьютера



Разместите компьютер в задней части машины.



Подключите дозатор, как показано на рисунке сверху.

Fuse – Предохранитель,  
Monitor – Монитор,  
Printer – Принтер,  
Scanner – Сканер,  
Mouse – Мышь,  
Keyboard – Клавиатура,  
Scale – Весы.

### Шаг 2 – Установка программного обеспечения дозирования.

Установите Ваше программное обеспечение для дозирования. Работа Дозатора будет во многом определяться программным обеспечением. Следовательно, важно тщательно прочесть Руководство по программному обеспечению, чтобы добиться оптимальной работы дозатора.

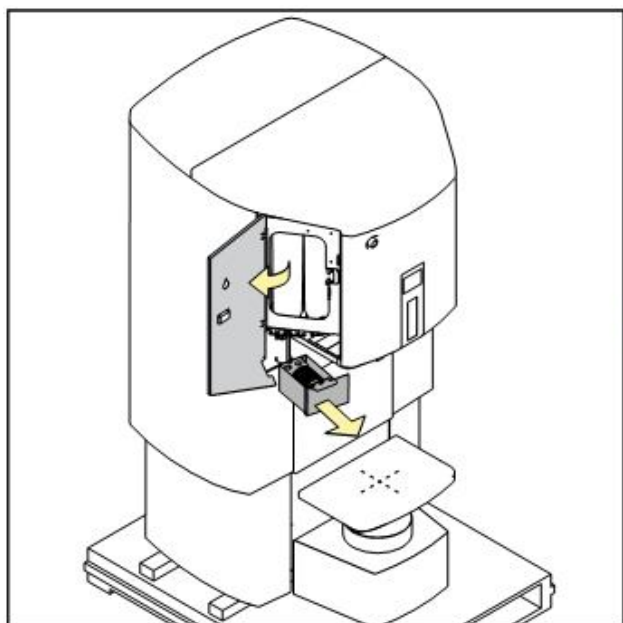


**Прочтите инструкции по установке программы в Руководстве по программному обеспечению**

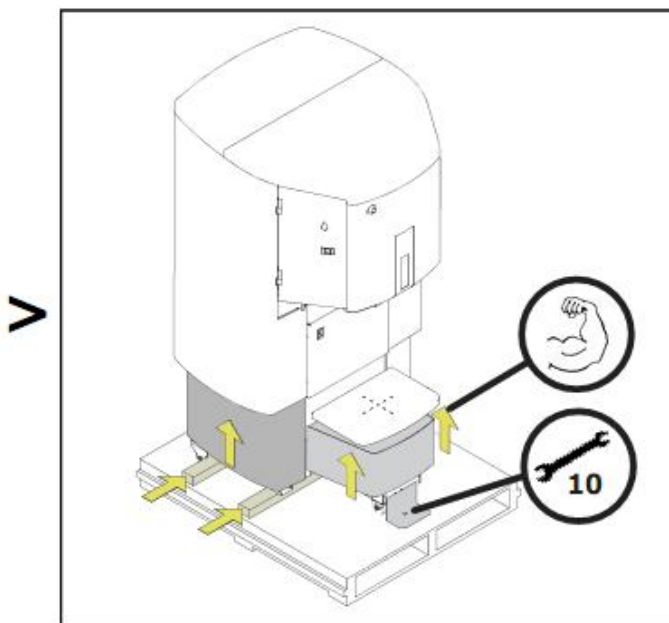
Машина теперь готова к использованию в первый раз (см. Главу 3; Руководство пользователя).

## Транспортировка

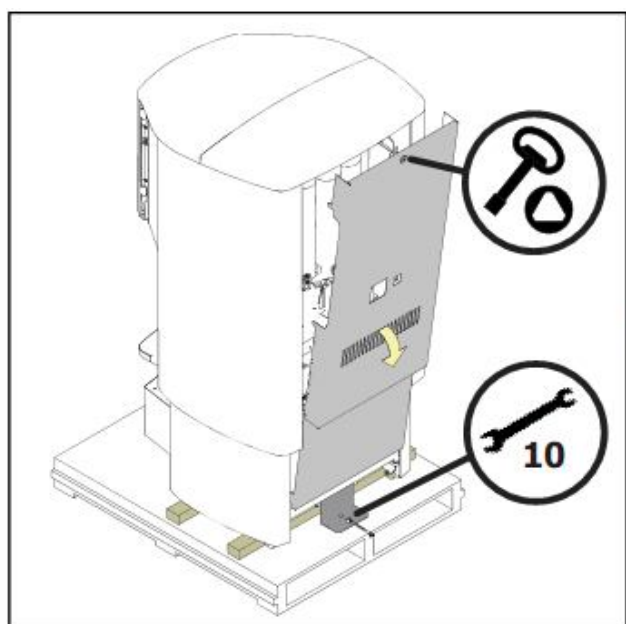
Для транспортировки дозатора в другие места:  
(минимальные требования)



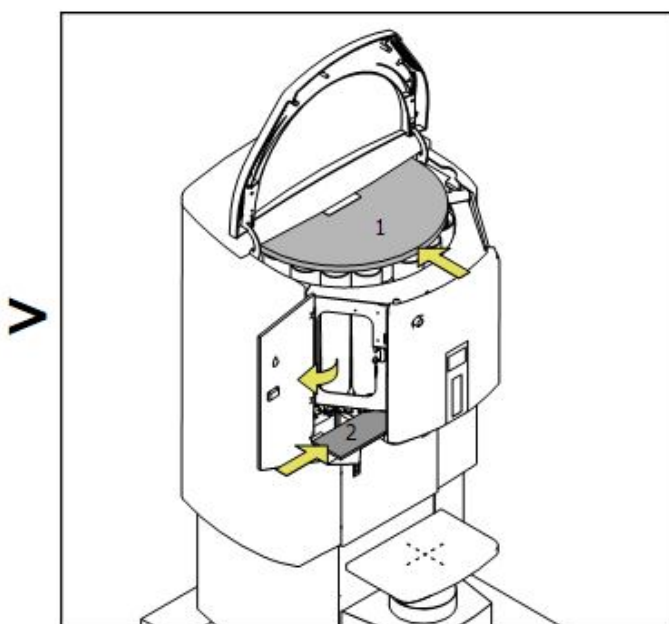
Слейте контейнер для щетки и очистите его.



Сдвиньте нижнюю боковую панель вверх и поставьте машину на поддон. Поместите концы брусков под машину и закрепите транспортную скобу спереди. Сдвиньте назад кожух стола для банок для предотвращения повреждений.



Закрепите транспортную скобу с задней стороны.



Если вы их сохранили, то поместите пенопластовые упаковочные прокладки сзади, и также скрепите пластик с

---

коробкой. Без пенопластовых  
упаковочных прокладок №1 крышки  
канистр могут выпасть, и паста может  
высохнуть. Без пенопластовых  
упаковочных прокладок №2  
незакрепленная панель переключателей  
может повредить соседние части.



## Габаритные размеры

