

EM

Вертикальный эмульгатор



Вертикальные эмульгаторы EM -- -- предоставляют высокие степени сдвига в эмульсиях и дисперсиях, благодаря дизайну головок и центрифуг. С применением вертикальных смесителей достигается производство полностью однородного продукта, без комков в процессах работы со средними (5000 литров) и небольшими объемами. Кроме того, данные аппараты оказываются полезными в техническом обслуживании уже гомогенизированных продуктов, так они обеспечивают их аккуратную обработку с сохранением первоначальных свойств.

Дизайн данных аппаратов позволяет поддерживать высокий уровень гигиены и ускорять задачи технического обслуживания. Конфигурация головки избирается в зависимости от продукта и его требований; она может быть сетчатой, пазовой или перфорированной. Именно поэтому данные аппараты способны измельчать частицы, устранять агломераты и быстро растворять твердые тела в жидкостях. Одними из областей применения, в которых используются эмульгаторы EM, являются следующие:

- Производство эмульсий в пищевой, косметической и фармацевтической промышленности (майонезы, кремы, соусы и т.д.)
- Растворение сахара, солей, смол, газов и т.д.
- Суспензии, дисперсии и растворы
- Смешивание твердых тел (порошковые или кристаллические вещества) с жидкостями
- Гомогенизации

МОДЕЛИ

EM 1.5-150

EM 4-500

EM 7.5-1500

EM 11-2500

EM 18.5-5000

ТЕХНИЧЕСКИЕ ХАРАКТЕРИСТИКИ

Крепительный фланец DIN 2576
 Дизайн регулируемых головок и центрифуг
 Высокий гигиенический уровень
 Сменные головки

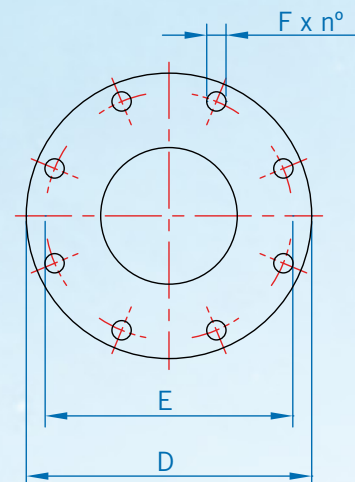
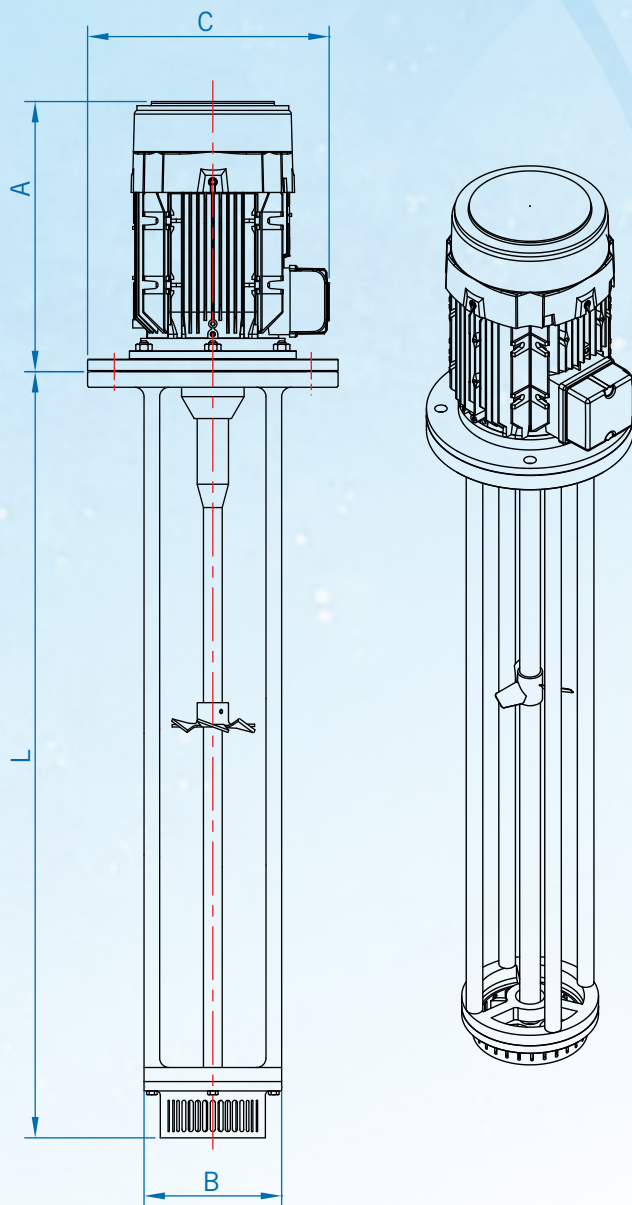
МАТЕРИАЛЫ

Части, вступающие в контакт с продуктом, изготовлены из нержавеющей стали AISI 316
 Конечная отделка: Пищевая / Санитарная

ДОПОЛНИТЕЛЬНЫЕ КОМПЛЕКТУЮЩИЕ

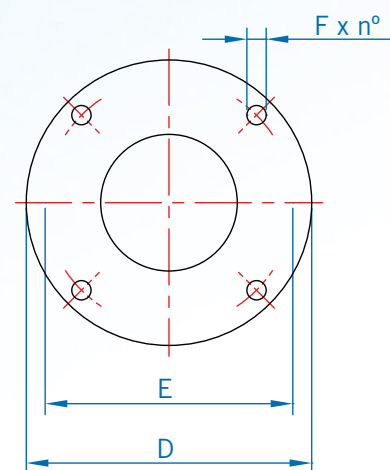
Другие крепительные фланцы
 Механический затвор
 Пульт управления
 Ручной/автоматический подъемник
 Центральная мешалка
 Центрифуги и распылители из других материалов

ОСНОВАНИЕ ЭМУЛЬГАТОРА
ФЛАНЕЦ DIN 2576



ОБЩИЕ РАЗМЕРЫ				
МОДЕЛЬ	D	E	F	n°
EM 1.5-150	DN80	160	17.5	8x45°
EM 4-500	DN150	240	22	8x45°
EM 7.5-1500	DN200	295	22	8x45°
EM 11-2500	DN250	350	22	12x30°
EM 18.5-5000	DN300	400	22	12x30°

ОСНОВАНИЕ ЭМУЛЬГАТОРА
ФЛАНЕЦ IES



МОДЕЛЬ	Мощн. (кВт)	A	B	C	L
EM 1.5-150	1.5	236.5	113	234.5	-
EM 4-500	4	309	165	264.5	-
EM 7.5-1500	7.5	377	180	339	-
EM 11-2500	11	386	220	384.5	-
EM 18.5-5000	18.5	495	285	457.5	-

ОБЩИЕ РАЗМЕРЫ				
МОДЕЛЬ	D	E	F	n°
EM 1.5-150	200	165	12	4x90°
EM 4-500	250	215	15	4x90°
EM 7.5-1500	300	265	15	4x90°
EM 11-2500	300	265	15	4x90°
EM 18.5-5000	350	300	18.5	4x90°