

TURBINE**Вертикальная мешалка**

Модель TURBINE была разработана для перемешивания продуктов, требующих низкой степени сдвига в областях применения, где необходимо получить однородный конечный состав.

Высокая скорость вращения турбины производит всасывание, необходимое для начала циркуляции жидкости внутри бака. После доставки к турбине, часть продукта подвергается радиальному потоку, производящему сдвиг. Остаток продукта направляется ко дну бака, следуя циркуляции, порожденной осевым потоком.

Технические характеристики данной мешалки предотвращают другие вращательные движения содержимого резервуара, кроме гомогенизации, перемешивания и растворения. Дизайн ее трубчатого корпуса способствует повышению мощности перекачивания смесителя, достигая эффективных смесей в небольших и средних размерах без необходимости использования дефлекторов. Кроме того, система крепления, наряду с системой уплотнения с помощью механического затвора, позволяет устанавливать данные аппараты в азотных резервуарах, при положительных давлениях и/или в вакууме.

Все это превращает данные аппараты в идеальные смесители для гомогенизации, дисперсии, суспензирования, эмульгации, кристаллизации, растворения и улучшения теплообменных процессов в химической, пищевой, фармацевтической и косметической промышленности.

Некоторыми примерами областей применений, в которых они могут быть задействованы, являются: изготовление майонезов, соусов, рассолов, растворение порошковых пищевых продуктов, производство добавок, загустителей, консервантов, косметических кремов, гелей, гомогенизации и т.д.

МОДЕЛИ

TURBINE 0.25 – 50
TURBINE 0.75 – 150
TURBINE 2.2 – 500
TURBINE 4 – 1000
TURBINE 7.5 – 1500
TURBINE 11 – 2000

ТЕХНИЧЕСКИЕ ХАРАКТЕРИСТИКИ

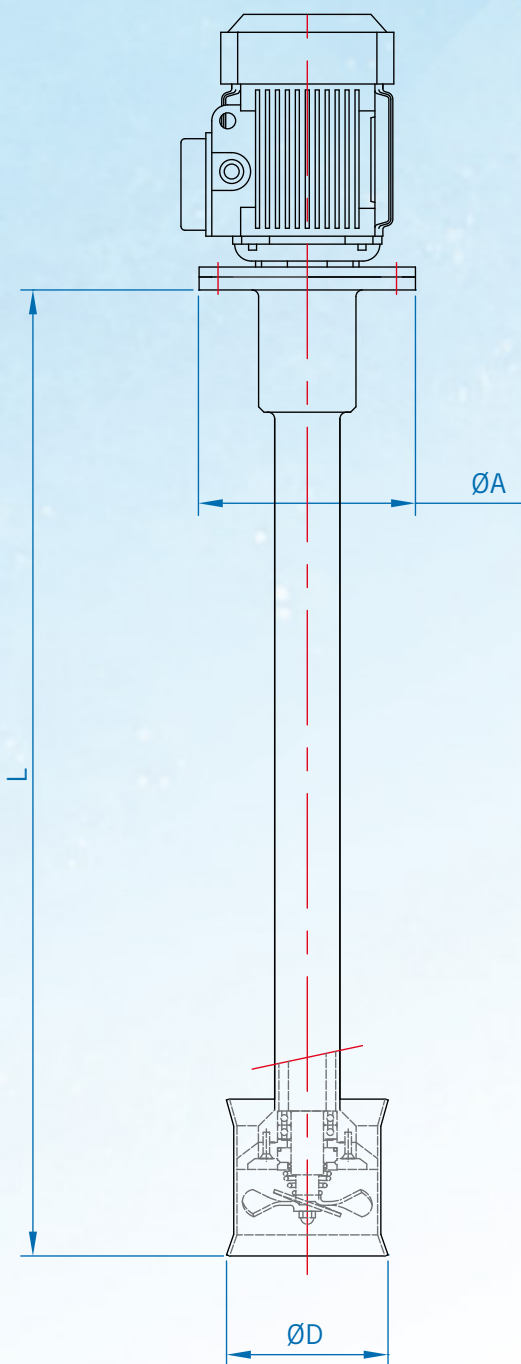
Механический затвор W/W/V
 Крепление с помощью фланца типа IEC
 Турбина типа VORTEX
 Трубчатый пазовый корпус
 Конечная отделка: Санитарная

МАТЕРИАЛЫ

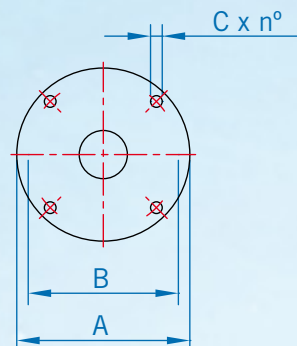
Вал и винт из нержавеющей стали AISI 316
 Непогружные части из нержавеющей стали AISI 304

ДОПОЛНИТЕЛЬНЫЕ КОМПЛЕКТУЮЩИЕ

Пульт управления
 Частотно-регулируемый привод
 Покрытие двигателя
 Подъемник
 Другие крепительные фланцы
 Пневматический привод
 Головка и турбина из других материалов

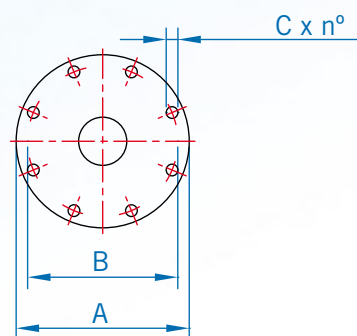


**ОСНОВАНИЕ МЕШАЛКИ
ФЛАНЕЦ ТИПА IEC**



ОБЩИЕ РАЗМЕРЫ				
ФЛАНЕЦ	A	B	C	n°
IEC 160	160	130	9	4x90°
IEC 200	200	165	11	4x90°
IEC 250	250	215	14	4x90°
IEC 300	300	265	14	4x90°
IEC 350	350	300	18	4x90°

**ОСНОВАНИЕ МЕШАЛКИ
ФЛАНЕЦ DIN 2576 PN10**



ОБЩИЕ РАЗМЕРЫ				
ФЛАНЕЦ	A	B	C	n°
DN150	285	240	22	8x45°
DN200	340	295	22	8x45°
DN250	395	350	22	12x30°
DN300	445	400	22	12x30°