

EMF

Донный эмульгатор



Фирма INOXMIM разработала широкий спектр донных эмульгаторов, которые отвечают всем требованиям, необходимым в процессах дисперсии, производства эмульсий, гомогенизации и помола продукта.

Эмульгаторы EMF -- -- устанавливаются в нижней части резервуара, эффективно производя быстрое растворение наиболее тяжелых частиц продукта. Вращение центрифуги производит необходимое поглощение текучего тела для его всасывания к центру головки, где, благодаря центробежной силе, оно направляется к внешней стороне ротора. Приблизившись к пролету между центрифугой и статором, продукт попадает под повышенное давление, после чего происходит его размол. В дальнейшем, пройдя через отверстия головки с высокой скоростью вращения, порождается очень высокое срезающее усилие, приводящее к дисперсии, производству эмульсии и полной гомогенизации смеси, так как данный процесс постоянно повторяется.

Высокая срезающая сила, наряду с различными видами головок (перфорированные, пазовые и сетчатые) производят размер частицы, необходимый для получения стабильных эмульсий и однородных смесей. Данные аппараты могут использоваться вместе с мешалкой, оснащенной винтом типа *áпсого*, с высоковязкими продуктами либо работать самостоятельно, если продукт обладает низкой вязкостью. Все эти характеристики делают данные аппараты крайне необходимыми в таких требовательных секторах, каковыми являются пищевая, фармацевтическая и косметическая промышленности.

МОДЕЛИ

EMF 0.75-50
EMF 1.5-100
EMF 4-500
EMF 7.5-1500
EMF 11-2.500
EMF 15-5.000
EMF 18.5-10000

ТЕХНИЧЕСКИЕ ХАРАКТЕРИСТИКИ

Крепительный фланец DIN 2576 PN10
Дизайн регулируемых головок и центрифуг
Высокий гигиенический уровень
Сменные головки: пазовые, сетчатые или перфорированные
Простая сборка/демонтаж
Двойной механический затвор

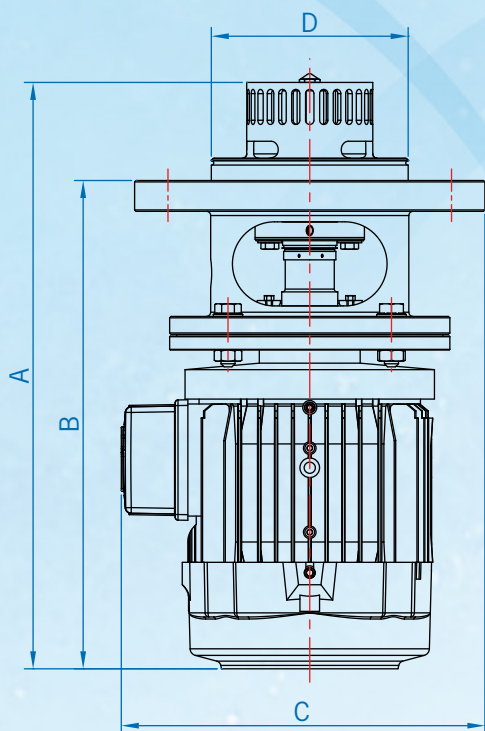
МАТЕРИАЛЫ

Части, вступающие в контакт с продуктом, из нержавеющей стали AISI 316
Уровень отделки: Пищевой / Санитарный

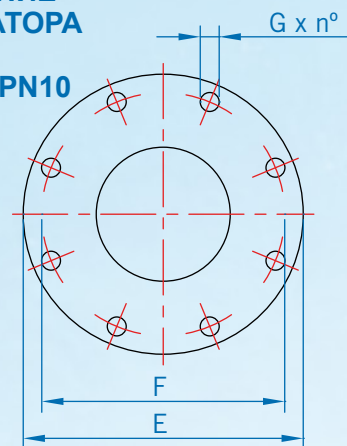
ДОПОЛНИТЕЛЬНЫЕ КОМПЛЕКТУЮЩИЕ

Простой механический затвор с предохранительной набивкой
Пульт управления
Регулятор скорости
Распылитель и центрифуга из других материалов
Покрытие двигателя
Охлаждающее оборудование для системы уплотнения
Мульти центрифуга

РАЗМЕРЫ И ТЕХНИЧЕСКИЕ ХАРАКТЕРИСТИКИ МОДЕЛИ EMF



ОСНОВАНИЕ
ЭМУЛЬГАТОРА
ФЛАНЕЦ
DIN 2576 PN10

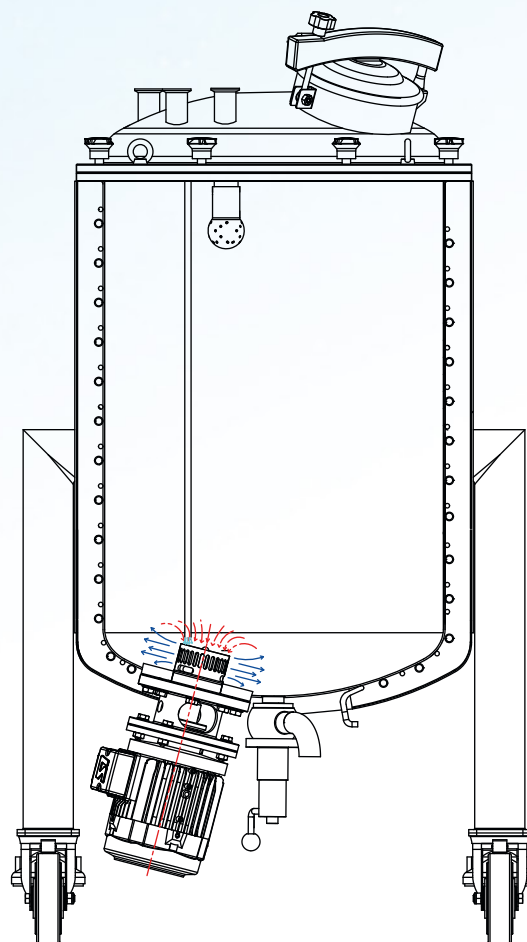
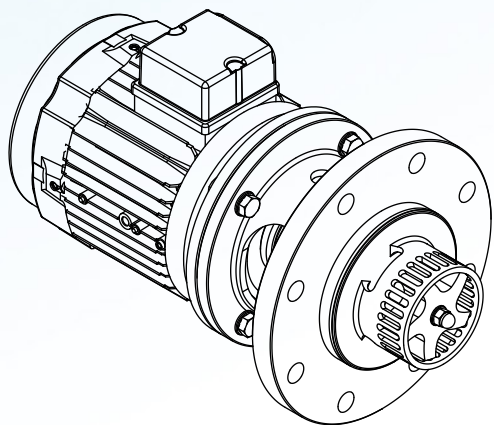


ОБЩИЕ РАЗМЕРЫ

МОДЕЛЬ	E	F	G	n°	
EMF 0.75-50	DN80	200	160	18	8x45°
EMF 1.5-150	DN80	200	160	18	8x45°
EMF 4-500	DN125	250	210	18	8x45°
EMF 7.5-1500	DN150	285	240	22	8x45°
EMF 11-2500	DN200	340	294	22	8x45°
EMF 15-5000	DN250	395	350	22	12x30°
EMF 18.5-10000	DN250	395	350	22	12x30°

МОДЕЛЬ	Мощн. (кВт)	A	B	C	D
EMF 0.75-50	0.75	417	339	224.5	89
EMF 1.5-150	1.5	438.5	360.5	234.5	89
EMF 4-500	4	505	429	264.5	140
EMF 7.5-1500	7.5	632.5	539.5	311.5	168.5
EMF 11-2500	11	766	606	357	219.5
EMF 15-5000	15	836	676	384.5	273.5
EMF 18.5-10000	18.5	836	676	432.5	273.5

*Для других моделей, навести справки



— ПРЯМОЙ ВСПРЫСК ЧЕРЕЗ ДОЗИРУЮЩИЙ НАСОС
(РЕВКТИВЫ, КРАСИТЕЛИ, АРОМАТИЗАТОРЫ и т.д.)