

**FL43C**

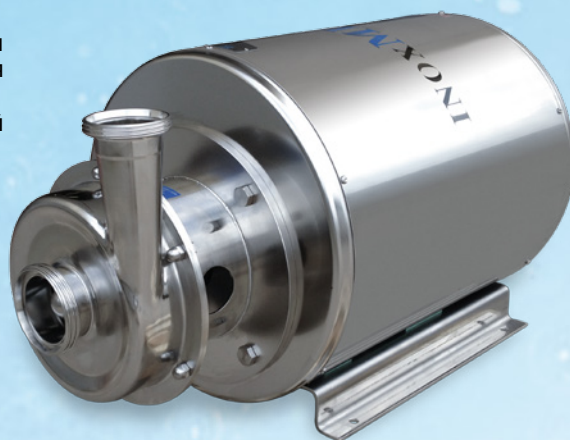
# Пищевой центробежный насос

**ОБЛАСТИ ПРИМЕНЕНИЯ**

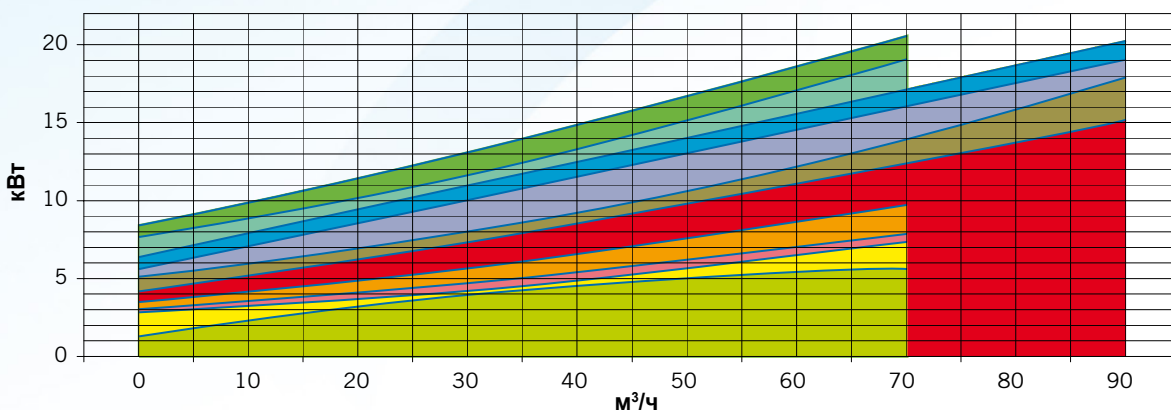
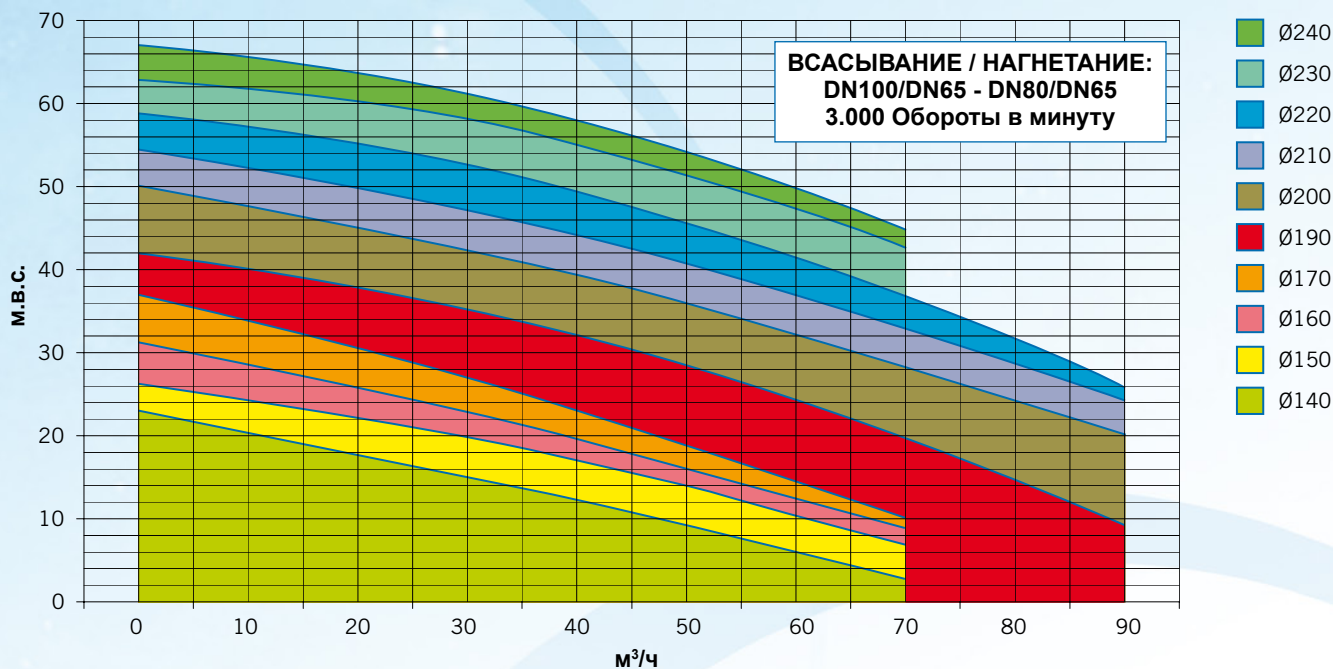
Пищевые центробежные насосы FL43C в основном используются в процессах переливания жидкостей пищевой, химической и винной промышленности.

**ТЕХНИЧЕСКИЕ ХАРАКТЕРИСТИКИ**

Уровень конечной отделки: Промышленный / Пищевой  
 Открытое рабочее колесо  
 Гигиенический затвор  
 Простота запасных частей  
 Соединения BSP / DIN 11851

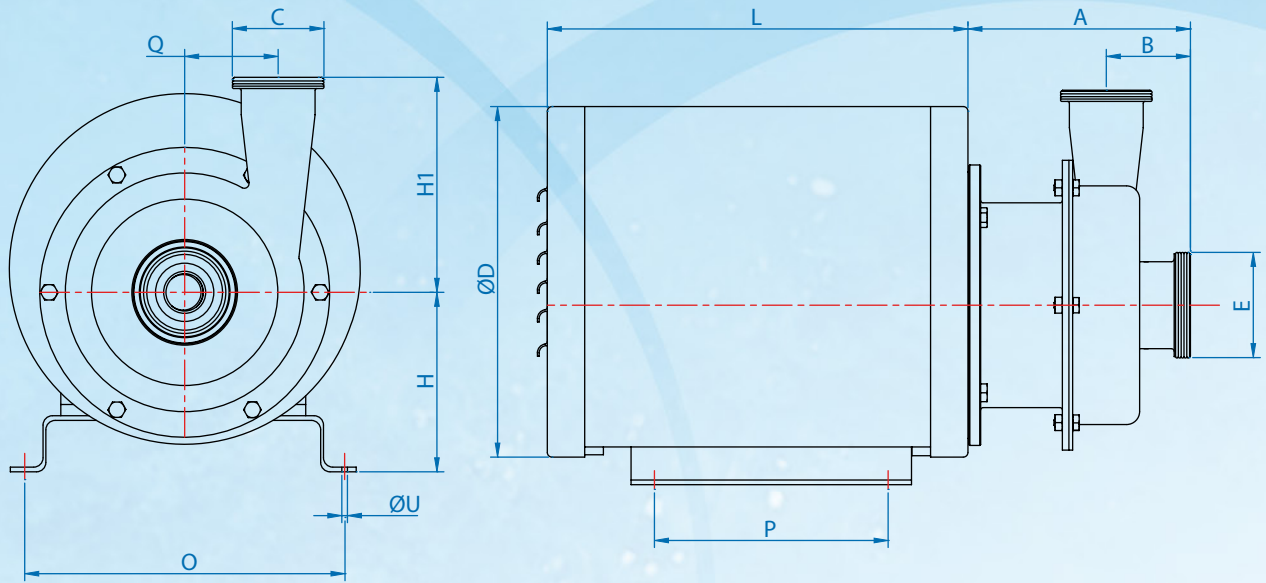


**КРИВЫЕ ПРОИЗВОДИТЕЛЬНОСТИ НАСОСА FL43CI /CS**



(для других комбинаций рабочего колеса и мощности, навести справки)

ОБЩИЕ РАЗМЕРЫ И ОСОБЕННОСТИ FL43C



| МОДЕЛЬ | МОТОР |      | РАЗМЕРЫ |    |      |       |      |     |     |     |     |     |     |     |     |
|--------|-------|------|---------|----|------|-------|------|-----|-----|-----|-----|-----|-----|-----|-----|
|        | CV    | кВт  | A       | B  | C    | D     | E    | H   | H1  | L   | O   | P   | Q   | U   |     |
| FL43CI | 7.5   | 5.5  | 280     | 90 | DN65 | Ø325  | DN80 | 192 | 245 | 390 | 100 | 300 | 100 | Ø11 |     |
|        | 9     | 7.5  |         |    |      | Ø375  |      |     |     | 450 |     |     |     |     |     |
|        | 12    | 9    |         |    |      | Ø475  |      |     |     | 550 |     |     |     |     | 335 |
|        | 15    | 11   | 310     |    |      | DN100 | 220  | 240 |     | 550 | 335 | 400 |     | 400 | Ø13 |
|        | 18.5  | 15   |         |    |      |       |      |     |     |     |     |     |     |     |     |
|        | 25    | 18.5 |         |    |      |       |      |     |     |     |     |     |     |     |     |
| 30     | 22    |      |         |    |      |       |      |     |     |     |     |     |     |     |     |
| FL43CI | 7.5   | 5.5  | 280     | 90 | DN65 | Ø325  | DN80 | 192 | 245 | 390 | 100 | 300 | 100 | Ø11 |     |
|        | 9     | 7.5  |         |    |      | Ø375  |      |     |     | 450 |     |     |     |     |     |
|        | 12    | 9    |         |    |      | Ø475  |      |     |     | 550 |     |     |     |     | 335 |
|        | 15    | 11   | 310     |    |      | DN100 | 220  | 240 |     | 550 | 335 | 400 |     | 400 | Ø13 |
|        | 18.5  | 15   |         |    |      |       |      |     |     |     |     |     |     |     |     |
|        | 25    | 18.5 |         |    |      |       |      |     |     |     |     |     |     |     |     |
| 30     | 22    |      |         |    |      |       |      |     |     |     |     |     |     |     |     |

СПИСОК МАТЕРИАЛОВ

НАСОС

|                |                            |
|----------------|----------------------------|
| Фонарь         | НЕРЖАВЕЮЩАЯ СТАЛЬ AISI 304 |
| Корпус         | НЕРЖАВЕЮЩАЯ СТАЛЬ AISI 316 |
| Рабочее колесо |                            |
| Ось            |                            |
| Подачи         |                            |

ДОПОЛНИТЕЛЬНЫЕ КОМПЛЕКТУЮЩИЕ

- Другие соединения: DIN 11861, BSP, CLAMP, SMS и т.д.
- Станина, тележка
- Двойной механический затвор с термосифонным охлаждением

МЕХАНИЧЕСКИЙ ЗАТВОР

|                    |        |          |        |
|--------------------|--------|----------|--------|
| Неподвижная часть  | Графит | Вольфрам | Графит |
| Вращательная часть | Нерж.  | Вольфрам | Нерж.  |
| Сальники           | NBR    | Витон    | Витон  |

(для других материалов, навести справки)

МОТОР

|                    |                         |
|--------------------|-------------------------|
| Предохранение IP55 | 50 Гц 220-380В/380-690В |
|--------------------|-------------------------|