

FL--PRL

Коловратный насос

Коловратные насосы FL--PRL из нержавеющей стали особенно подходят для перекачивания вязких жидкостей.

ТЕХНИЧЕСКИЕ ХАРАКТЕРИСТИКИ

Расходы до 70 м³/ч
 Давление до 12 бар
 Вязкость до 100.000 сП
 Механический затвор cSi/cSi/EPDM
 Соединения DIN 11851

ТЕМПЕРАТУРЫ

Стандарт до 90°C
 Со специальными роторами до 165°C

МАТЕРИАЛЫ

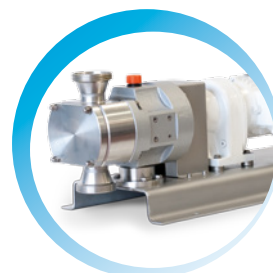
Части, вступающие в контакт с продуктом, из нержавеющей стали AISI 316
 Уплотнения из EPDM

ДОПОЛНИТЕЛЬНЫЕ КОМПЛЕКТУЮЩИЕ

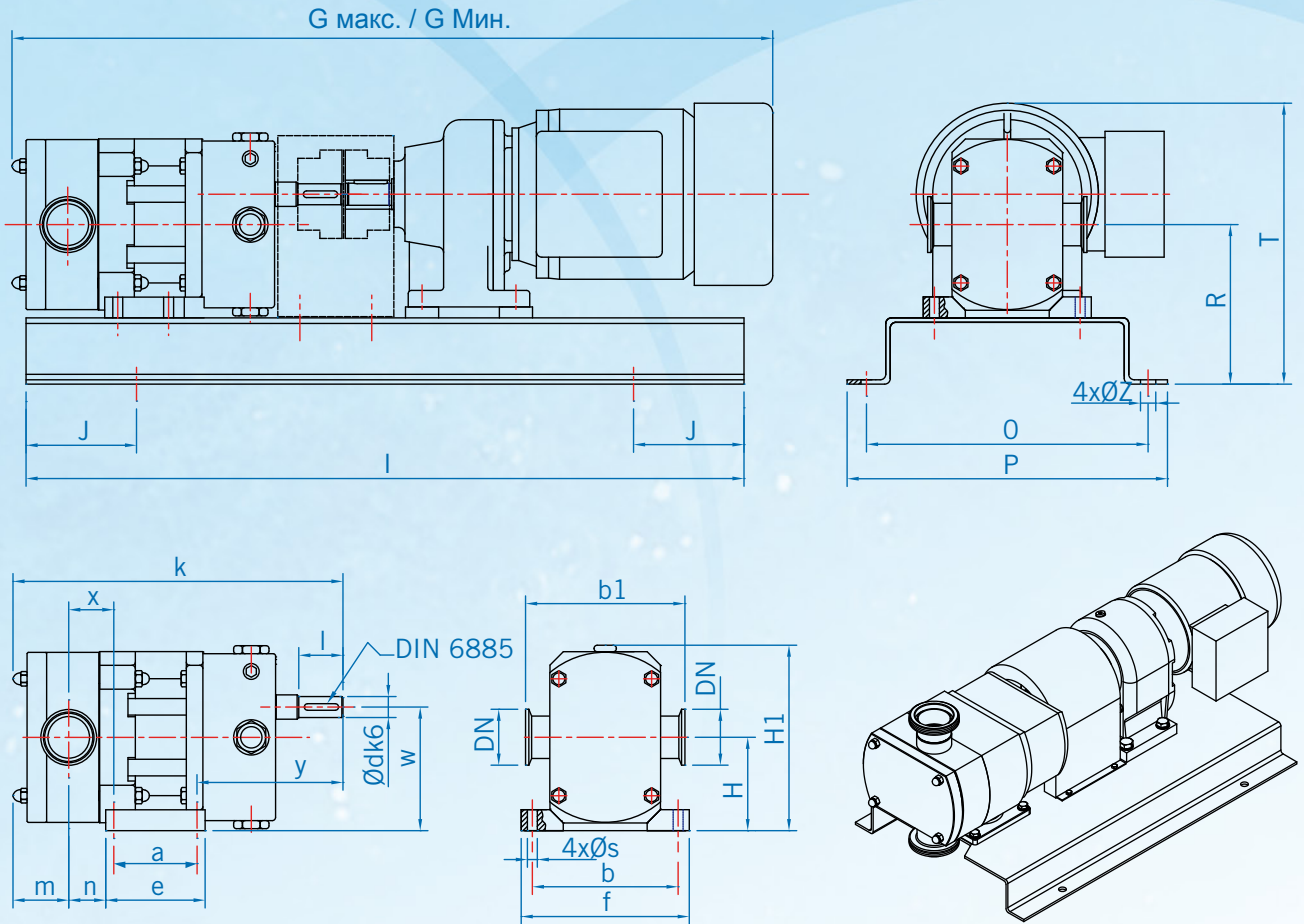
Предохранительный байпас
 Двойной или простой механический затвор cT/cTV
 Другие соединения: CLAMP, Хомут, SMS и т.д.
 Обогревательные камеры
 Запуск с мотор-редуктором, мотор-вариатором или частотно-регулируемым приводом.
 Охлаждение через термосифон
 Приемный желоб
 Станина, тележка

ОБЛАСТИ ПРИМЕНЕНИЯ

Технические характеристики коловратных насосов FL--PRL позволяют использовать их с широким ассортиментом товаров:
 Сливки / Творог / Сыр / Концентрированное молоко / Сгущенное молоко
 Жидкий сахар / Патока / Глюкоза / Фруктоза / Крахмалы / Мед
 Фруктовые концентраты / Овощи / Мякоти / Соки / Сиропы
 Животные масла и жиры / Растительные масла и жиры
 Майонез / Горчица / Томатная паста / Приправы / Яйца / Отвары
 Концентрированный муст / Виноматериалы / Дрожжи / Пивные мешанки
 Кремы / Гели / Лосьоны / Экстракты / Жидкие моющие средства
 Питательные растворы / Ферменты / Питательные бульоны / Взвеси отмытых клеток
 Клеи / Растворы крахмала / Смолы / Фотоземльсии



РАЗМЕРЫ МОДЕЛИ FL--PRL



МОДЕЛЬ	DN	a	b	b1	c	Ød	e	f	G Мин.	G макс.	H	H1	I	J	K	l	m	n
FL55SPRL	25	46	126	144	20	19	72	146	641	728	84.5	166	650	100	298	40	52	28
FL55LPRL	40	46	126	144	20	19	72	146	654	741	84.5	166	650	100	311	40	62	30
FL75SPRL	40/50	56	156	174/244	24	28	82	176	726	894	102.5	210	700	100	342	60	64	30
FL75LPRL	50	56	156	180	24	28	82	176	741	909	102.5	210	700	100	357	60	71.5	37.5
FL100SPRL	50/60	66	200	223/285	28	40	98	228	887	1098	140	282	1000	150	432	74	76.5	41.5
FL100LPRL	80	66	200	243	28	40	98	228	917	1128	140	282	1000	150	462	74	88	60
FL130SPRL	80	124	254	294	32	50	164	284	985	1196	185	360	1100	150	530	82	111	55
FL130PRL	100	124	254	294	32	50	164	284	1020	1231	185	360	1100	150	565	82	121	80

МОДЕЛЬ	O	P	R	Øs	T	w	x	y	ØZ
FL55SPRL	255	290	144.5	9	255	112	41	160	9
FL55LPRL	255	290	144.5	9	255	112	43	160	9
FL75SPRL	260	290	162.5	9	285	140	43	179	12
FL75LPRL	260	290	162.5	9	285	140	50.5	179	12
FL100SPRL	320	350	285	10.5	359	190	57.5	232	14
FL100LPRL	320	350	285	10.5	359	190	76	232	14
FL130SPRL	340	370	385	10.5	465	250	75	220	18
FL130PRL	340	370	385	10.5	465	250	100	220	18

МОДЕЛЬ	Соединения	Расход (L/вращение)	Максимальное давление (бар)
FL55SPRL	DN25	0.106	9
FL55LPRL	DN40	0.152	6
FL75SPRL	DN40/50	0.283	12
FL75LPRL	DN50	0.389	8
FL100SPRL	DN50/65	0.690	12
FL100LPRL	DN80	1.070	8
FL130SPRL	DN80	1.80	12
FL130PRL	DN100	2.54	8