

**FL31C**

**Bomba centrífuga industrial**



**ОБЛАСТИ ПРИМЕНЕНИЯ**

Промышленные центробежные насосы FL31C в основном используются в процессах переливания жидкостей пищевой, химической и винной промышленности. Простота комплектующих частей облегчает задачи их технического обслуживания.

**ТЕХНИЧЕСКИЕ ХАРАКТЕРИСТИКИ**

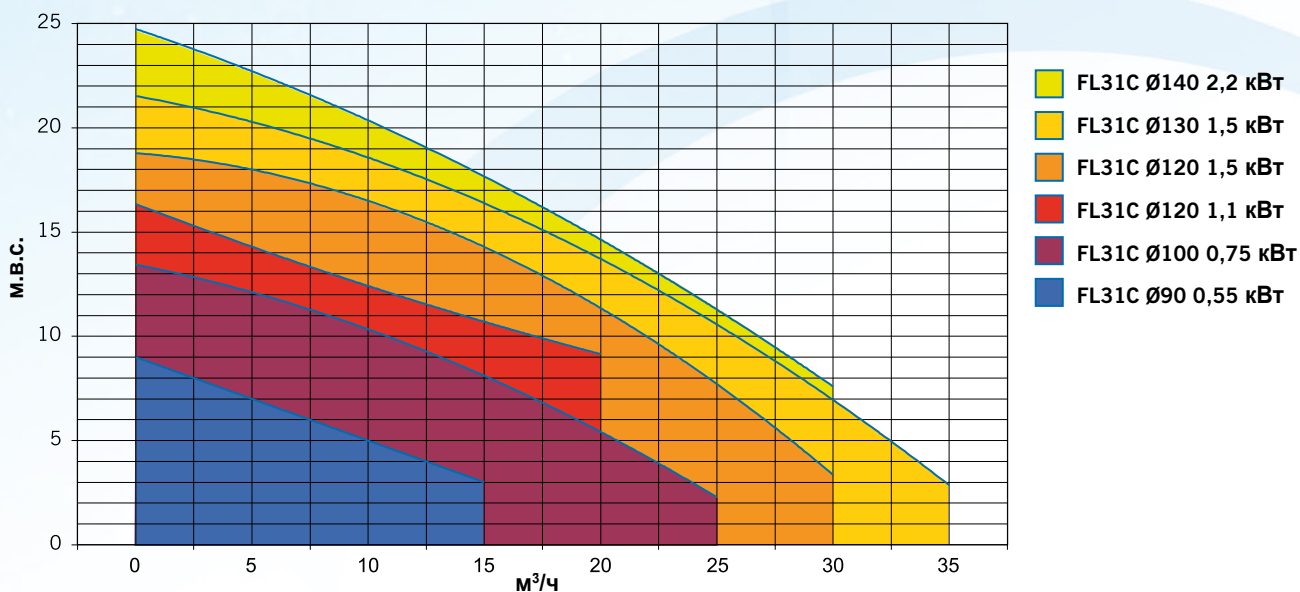
Уровень конечной отделки: Промышленный / Пищевой  
 Полуоткрытое рабочее колесо  
 Гигиенический затвор  
 Простота запасных частей  
 Соединения BSP / DIN 11851

**ДОПОЛНИТЕЛЬНЫЕ**

**КОМПЛЕКТУЮЩИЕ**

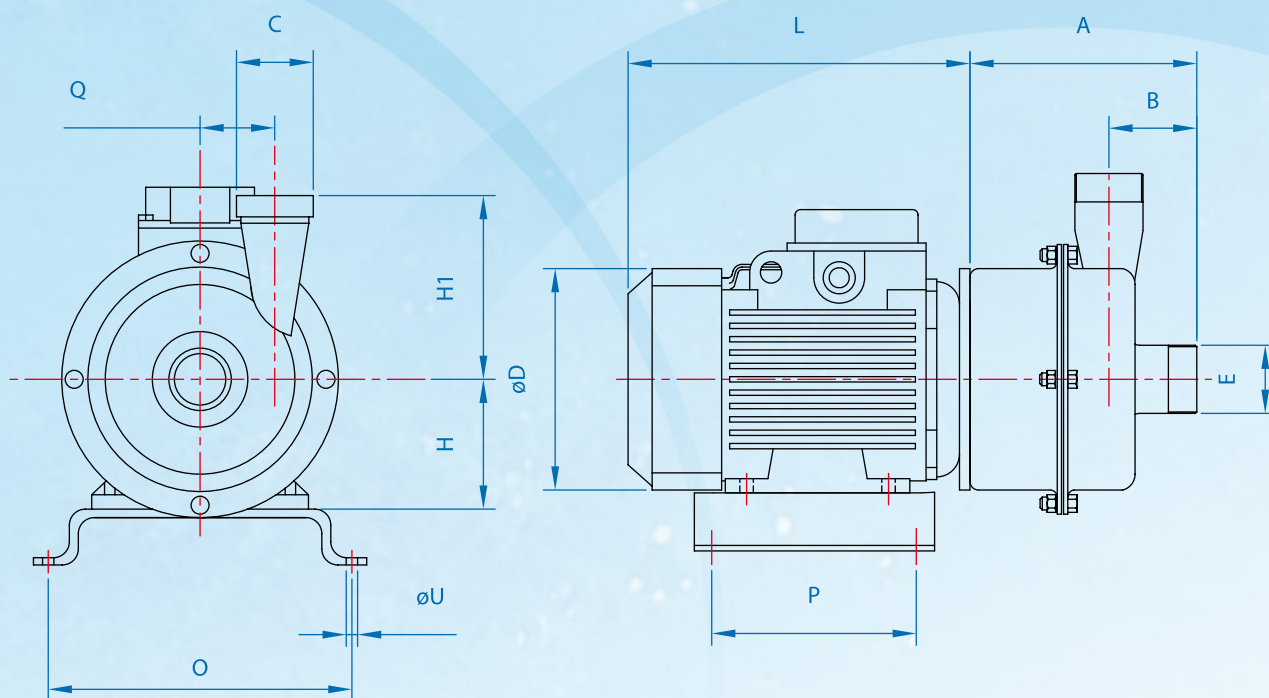
Закрытое рабочее колесо  
 Крышка мотора  
 Другие соединения: DIN 2576, CLAMP, SMS и т.д.  
 Станина, тележка  
 Двойной механический затвор с термосифонным охлаждением

**КРИВЫЕ ПРОИЗВОДИТЕЛЬНОСТИ НАСОСА FL31CI /CS**



(для других комбинаций рабочего колеса и мощности, навести справки)

## ОБЩИЕ РАЗМЕРЫ И ОСОБЕННОСТИ FL31C



МОДЕЛЬ	МОТОР		РАЗМЕРЫ											
	CV	кВт	A	B	C	D	E	H	H1	L	O	P	Q	U
FL31CI	0.5	0.37	115	60	1 ¼" BSP	135	1 ½" BSP	110	145	215	215	135	65	10
	0.75	0.55												
	1	0.75												
	1.5	1.1	130		1 ½" BSP	175	1 ½" BSP	130		270				
	2	1.5												
	3	2.2												
4	3													
FL31CS	0.5	0.37	115	55	DN32	135	DN40	110	130	215	215	135	65	10
	0.75	0.55												
	1	0.75												
	1.5	1.1	130		DN40	175	DN40	130		270				
	2	1.5												
	3	2.2												
4	3													

### СПИСОК МАТЕРИАЛОВ

#### НАСОС

Фонарь

НЕРЖАВЕЮЩАЯ СТАЛЬ AISI 304

Корпус

Рабочее колесо

Ось

Поддачи

НЕРЖАВЕЮЩАЯ СТАЛЬ AISI 316

#### МЕХАНИЧЕСКИЙ ЗАТВОР

Неподвижная часть

Графит

Вольфрам

Графит

Вращательная часть

Нерж.

Вольфрам

Нерж.

Сальники

NBR

Нитрил

Витон

(для других материалов, навести справки)

#### МОТОР

Предохранение IP55

50 Гц 220-380В/380-690В