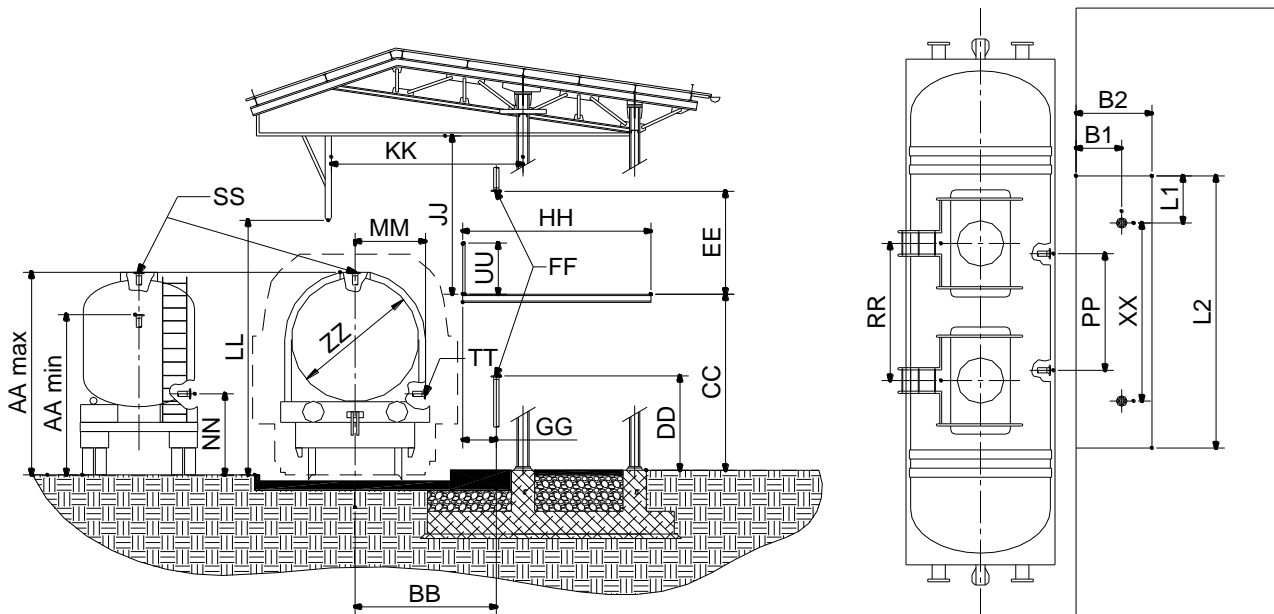


ОПРОСНЫЙ ЛИСТ ДЛЯ ПОДБОРА ПОГРУЗОЧНОГО МОДУЛЯ



Погрузочный рукав (диаметр и тип)		Количество	
Производительность*	м³/ч	Вещество*	
Рабочее давление*	бар	Температура*	°C
Давление пара*	мбар	Вязкость	сП

Измерения	В мм	Описание
AA min		Минимальная высота соединения с цистерной
AA max		Максимальная высота соединения с цистерной
BB		Расстояние: центральный приемный фланец – центр цистерны
CC		Высота платформы
DD		Высота приемного соединения (в верхнем положении)
EE		Высота приемного соединения (в нижнем положении)
FF		Тип приемного фланца (ASA/DIN)
GG		Расстояние: край платформы – центральное соединение на входе
HH		Ширина платформы
JJ		Высота навеса над платформой
KK		Расстояние: центральный приемный фланец – ограничительный рельс
LL		Высота ограничительного рельса над землей
MM		Расстояние: центр цистерны – боковое соединение
PP		Количество соединений – расстояние между боковыми соединениями
RR		Количество соединений – расстояние между верхними соединениями
SS		Диаметр верхнего соединения
TT		Тип бокового соединения
UU		Высота ограничительного рельса на платформе
XX		Количество соединений – Расстояние между соединениями на входе
ZZ		Диаметр цистерны
B1		Свободное пространство между краем платформы и центральным соединением на входе
B2		Свободное пространство от края платформы
L1		Свободное пространство от центрального соединения на входе
L2		Общее свободное пространство

Позиции, отмеченные «*», обязательны для заполнения