

FL--AL

Жидкостно-кольцевой насос



ОБЛАСТИ ПРИМЕНЕНИЯ

Жидкостно-кольцевые насосы FL--AL были разработаны для переливания чистых жидкостей, свободных от взвешенных твердых частиц. Данный вид насосов, самовсасывающих и реверсных, может работать с широким ассортиментом продуктов и в разных промышленных секторах, как, например, виноделие и производство масел (вино, муст, уксус и масло), молочный сектор (молоко, сыворотка и т.д.) и химическая отрасль (кислоты, растворители, стиральные порошки, типографские краски и т.д.).

ТЕХНИЧЕСКИЕ ХАРАКТЕРИСТИКИ

Соединения DIN 11851

Уровень отделки: Промышленный / Пищевой
Гигиенический затвор

МАТЕРИАЛЫ

Части, вступающие в контакт с текучим телом, из нержавеющей стали AISI 316

Уплотнения из NBR

Механический затвор C/C/N

ДОПОЛНИТЕЛЬНЫЕ КОМПЛЕКТУЮЩИЕ

Другие соединения: BSP, SMS, GAROLLA, MACON и т.д.

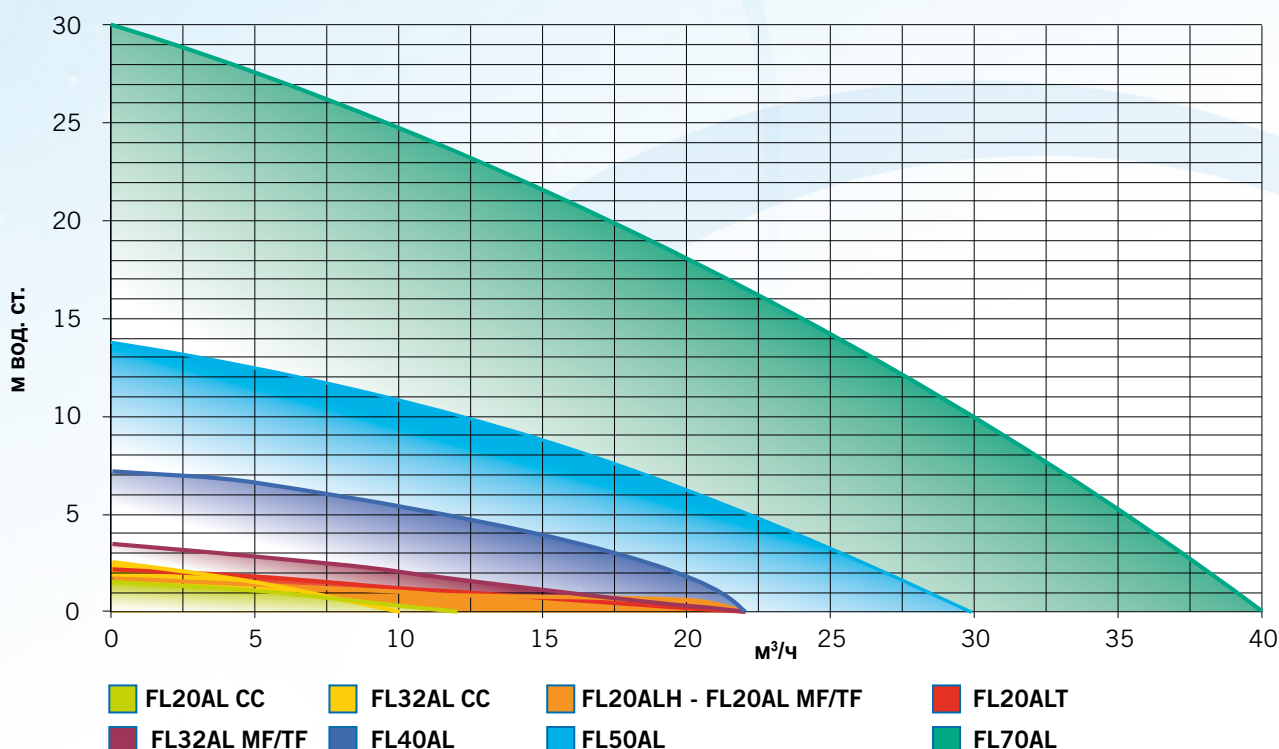
Щиты с контрольными приборами

Механический затвор S/S/V

Уплотнения из витона

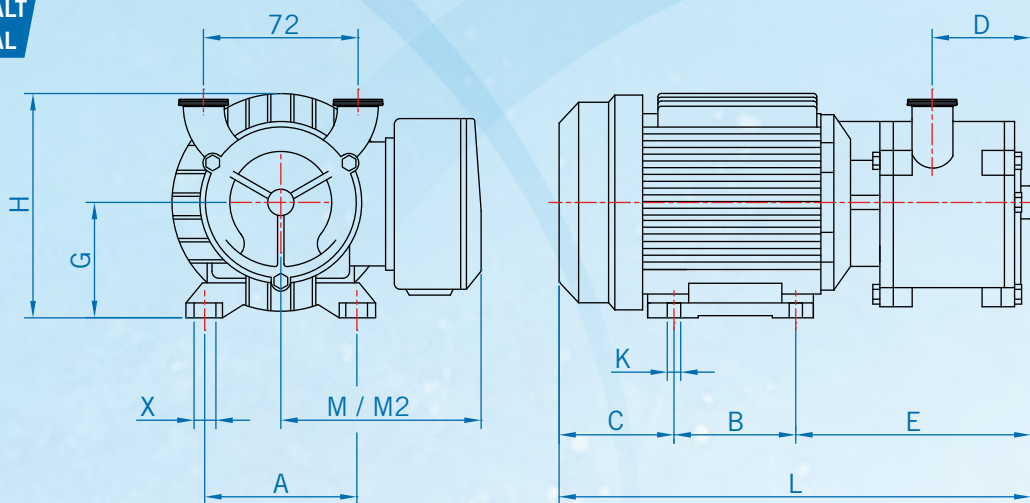
Тележка, станина

КРИВАЯ ПРОИЗВОДИТЕЛЬНОСТИ НАСОСА FL- -AL

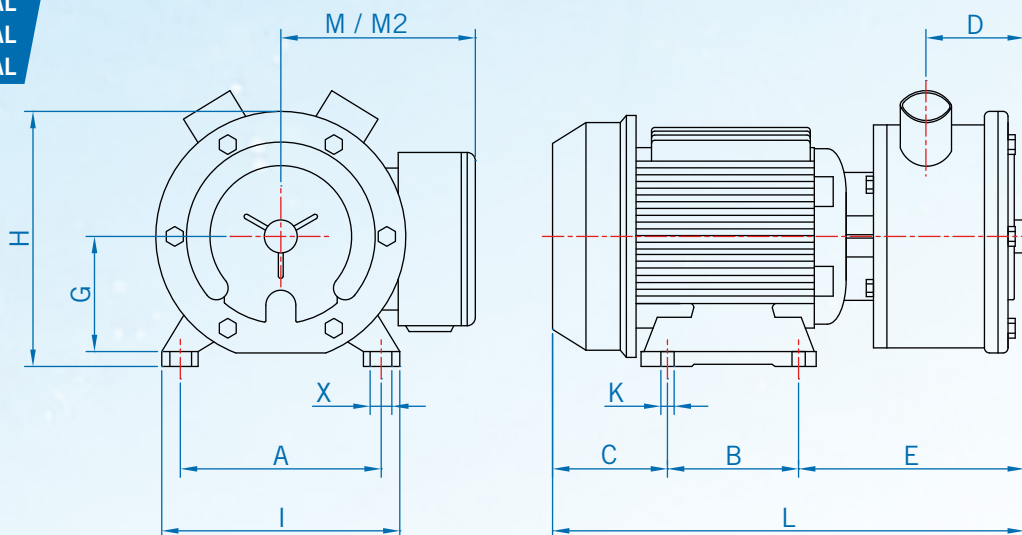


РАЗМЕРЫ МОДЕЛИ FL--AL

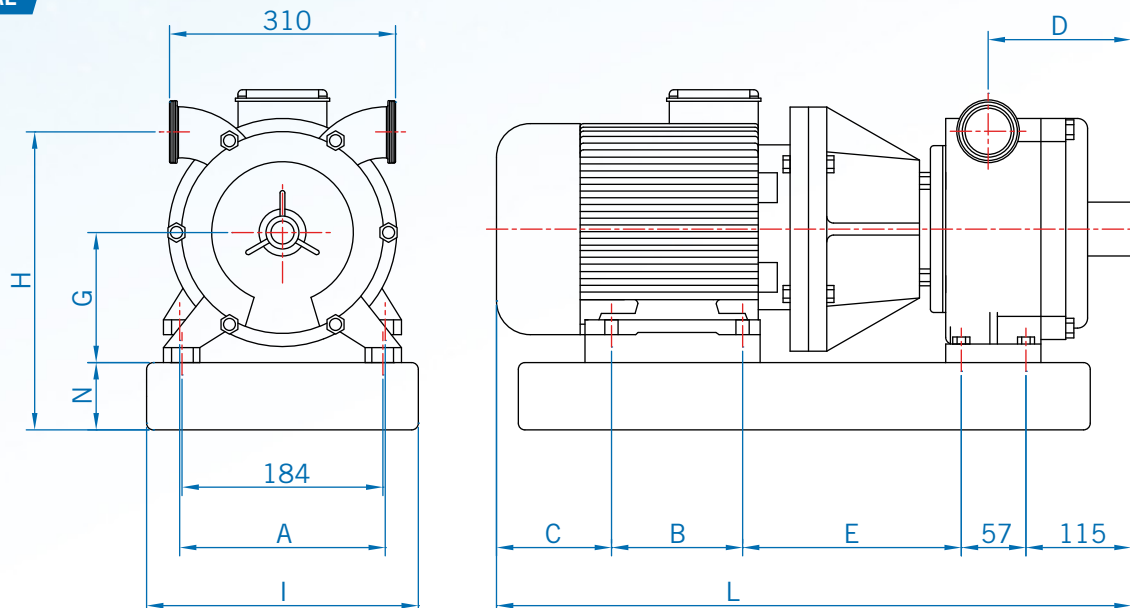
FL20ALH
FL20ALT
FL20AL



FL32AL
FL40AL
FL50AL



FL70AL



РАЗМЕРЫ МОДЕЛИ FL--AL

МОДЕЛЬ	СТЫК	МОТОР	РАЗМЕРЫ (мм.)												
			A	B	C	D	E	G	H	I	K	L	M**	M2*	X
FL20ALH	DN20	MF	90	71	73	37	107	56	113	-	5.5	251	110	-	8
FL20AL	DN 20	CC	100	80	100	34	115	71	123	-	7	295	-	110	12
		MF/TF	90	71	73	34	107	56	113	-	5.5	251	135	100	8
FL32AL	DN 32	CC	112	90	102	50	168	71	137	136	8	360	-	110	12
		MF/TF	112	90	78	50	168	71	137	136	8	336	145	110	12
FL40AL	DN 40	CC	140	125	185	76	190	90	165	175	10	500	-	130	17.5
		MF/TF	125	100	90	76	170	80	165	155	10	360	155	125	17.5
FL50AL	DN 50	CC	140	125	137	94	185	90	193	175	10	447	-	-	17.5
		MF/TF	140	125	100	94	215	90	193	175	10	440	160	130	17.5
FL70AL	DN65	TF 5.5 kW	190	140	148	144	245	128	306	280	11	705	-	-	18
	DN65	TF 7.5 kW	216	178	155	144	280	156	334	280	11	785	-	-	18

МОДЕЛЬ	МОТОР (*)	HP	кВт	НАПРЯЖЕНИЕ	ВЕС (кг.)	ОБ/МИН	МАНОМЕТРИЧЕСКАЯ ВЫСОТА (м вод. ст.)								РАСХОД		
							0	5	10	15	20	22	30	40			
FL20ALH	MF	0.6	0.45	230V	4.9	2800	1.74	1.38	1.02	0.84	0.60	0					
FL20ALT	CC	0.6	0.45	12V/26A	4.7	3000	2.16	1.80	1.20	1.02	0.18	0					
				24V/14A													
FL20AL	CC	0.45	0.33	12V/26A	4.7	2000	1.50	1.08	0.30	0							
				24V/14A													
	MF	0.3	0.22	230V	5.1	2800	1.74	1.38	1.02	0.84	0.60	0					
				230-400V													
FL32AL	CC	0.5	0.37	12V/32A	9.1	2000	2.58	1.5	0								
				24V/20A													
	MF	0.6	0.45	230V	9.6	2800	3.48	2.82	2.04	1.14	0.3	0					
				230-400V													
FL40AL	CC	1.5	1.12	24V/45A	19.9	1400	7.2	6.6	5.1	3.3	1.8	0					
				230V													
	MF	1	0.75	230V	15.9	1400	7.2	6.6	5.1	3.3	1.8	0					
				230V													
	TF	1	0.75	230-400V	17.6	1400	7.2	6.6	5.1	3.3	1.8	0					
				230-400V													
FL50AL	CC	2	1.5	24V/105A	35.5	1400	13.8	12.6	10.5	8.4	5.4	5.1	0				
				230V													
	MF	2.5	1.86	230V	27.5	1400	13.8	12.6	10.5	8.4	5.4	5.1	0				
				230-400V													
TF	2.5	1.86	230-400V	26.5	1400	13.8	12.6	10.5	8.4	5.4	5.1	0					
			230-400V														
FL70AL	TF	7.5	5.5	230-400V	75.0	1400	30	27.6	24.9	22.2	17.7	16.8	9.9	0			
				230-400V													

(*) MF=Однофазный / TF= Трехфазный / CC= Постоянный ток

