

FL32C

Промышленный центробежный насос



ОБЛАСТИ ПРИМЕНЕНИЯ

Промышленные центробежные насосы FL32C в основном используются в процессах переливания жидкостей пищевой, химической и винной промышленности. Простота комплектующих частей облегчает задачи их технического обслуживания.

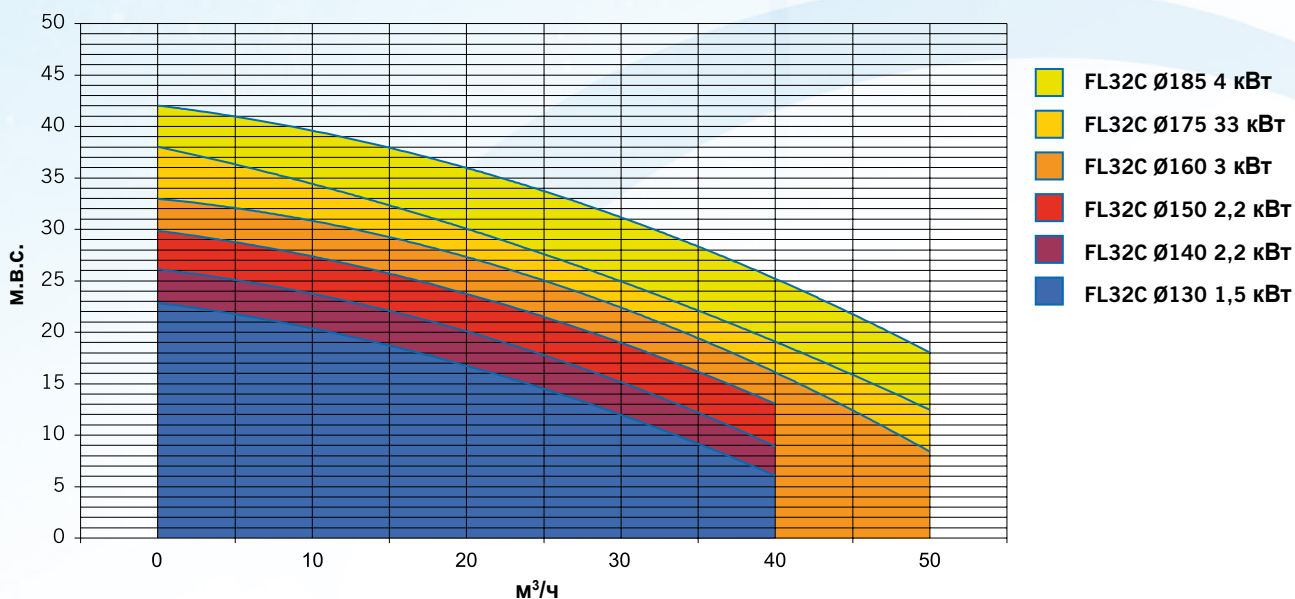
ТЕХНИЧЕСКИЕ ХАРАКТЕРИСТИКИ

Уровень конечной отделки: Промышленный/
Пищевой
Полуоткрытое рабочее колесо
Гигиенический затвор
Простота запасных частей
Соединения BSP / DIN 11851

ДОПОЛНИТЕЛЬНЫЕ КОМПЛЕКТУЮЩИЕ

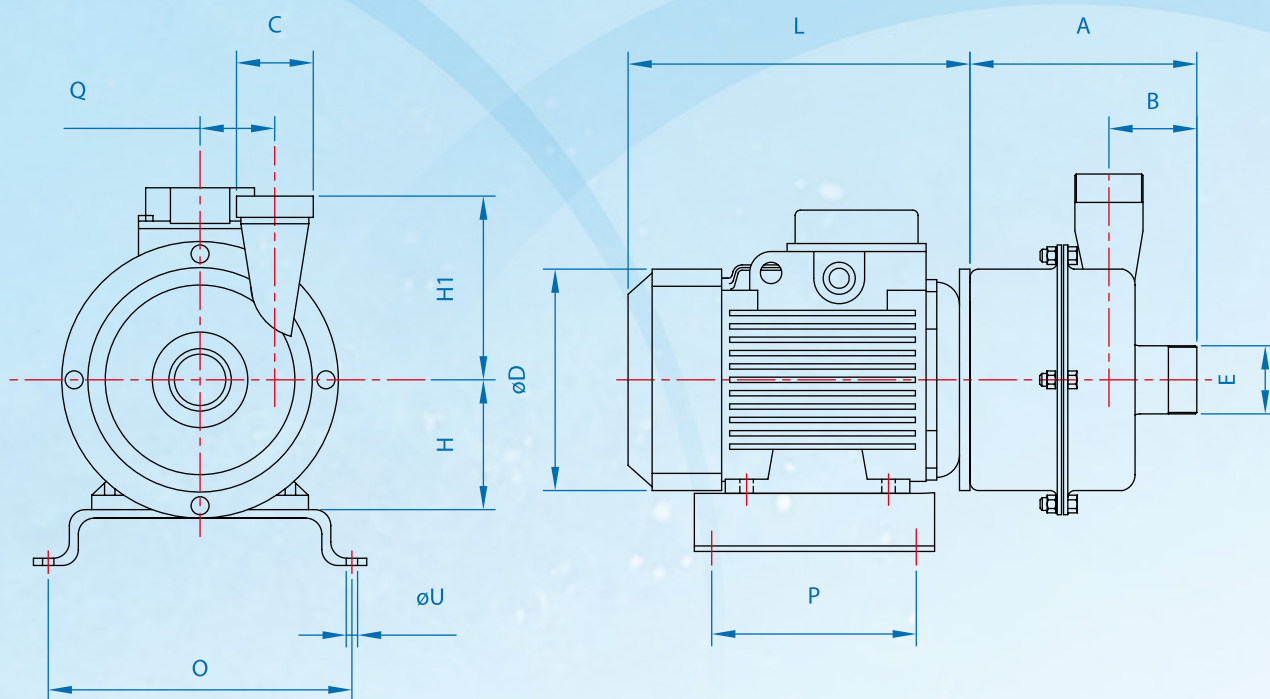
Закрытое рабочее колесо
Крышка мотора
Другие соединения: DIN 2576, CLAMP, SMS и т.д.
Станина, тележка
Двойной механический затвор с термосифонным охлаждением

КРИВЫЕ ПРОИЗВОДИТЕЛЬНОСТИ НАСОСА FL32CI /CS



(для других комбинаций рабочего колеса и мощности, навести справки)

ОБЩИЕ РАЗМЕРЫ И ОСОБЕННОСТИ FL32C



МОДЕЛЬ	МОТОР		РАЗМЕРЫ											
	CV	кВт	A	B	C	D	E	H	H1	L	O	P	Q	U
FL32CI	2	1.5	175	60	1 ½" BSP	175	2" BSP	150	175	270	225	200	100	11
	3	2.2						160						
	4	3			2" BSP	200	2 ½" BSP	172	180	340	275	200	100	13
	5.5	4												
	7.5	5.5												
FL32CS	2	1.5	175	60	DN40	175	DN50	150	145	270	225	200	100	11
	3	2.2						160						
	4	3			DN50	200	DN65	172	155	340	275	200	100	13
	5.5	4												
	7.5	5.5												

СПИСОК МАТЕРИАЛОВ

НАСОС

Фонарь

НЕРЖАВЕЮЩАЯ СТАЛЬ AISI 304

Корпус

Рабочее колесо

Ось

Поддачи

НЕРЖАВЕЮЩАЯ СТАЛЬ AISI 316

МЕХАНИЧЕСКИЙ ЗАТВОР

Неподвижная часть

Графит

Вольфрам

Графит

Вращательная часть

Нерж.

Вольфрам

Нерж.

Сальники

NBR

Нитрил

Витон

(для других материалов, навести справки)

МОТОР

Предохранение IP55

50 Гц 220-380В/380-690В