

FL51C

Пищевой/санитарный центробежный насос



ОБЛАСТИ ПРИМЕНЕНИЯ

Пищевые/санитарные центробежные насосы FL51C в основном используются в процессах переливания жидкостей пищевой, фармацевтической и косметической промышленности. Простота различных частей насоса облегчает задачи технического обслуживания. Кроме того, их дизайн и конечная отделка позволяют поддерживать высокий уровень санитарной обработки.

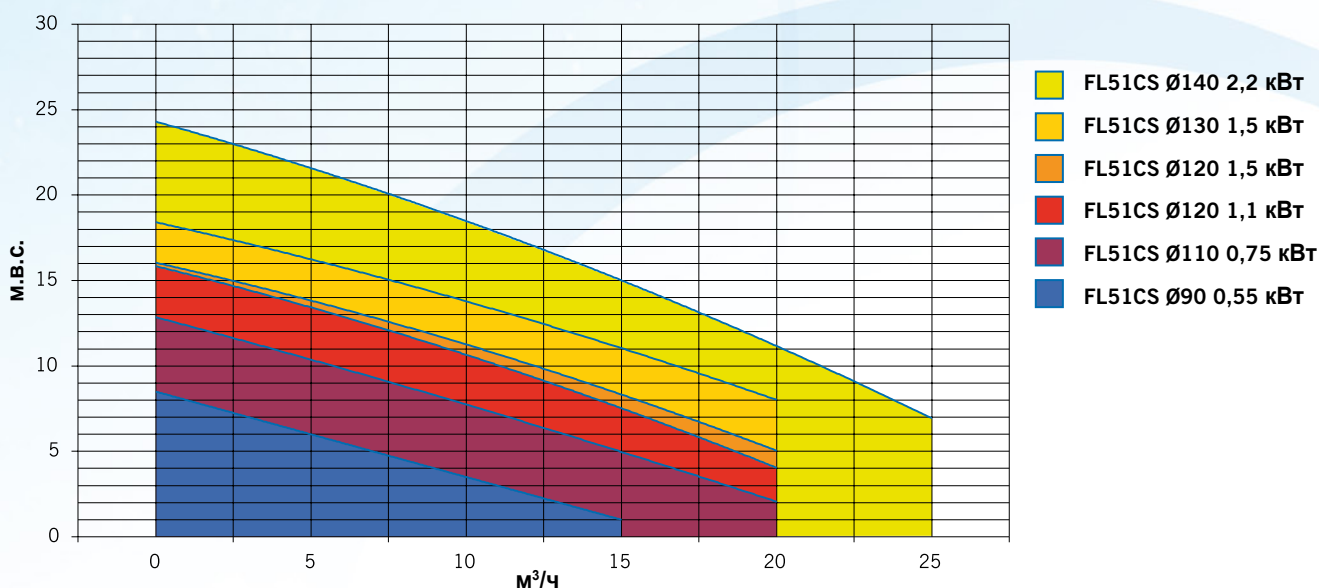
ТЕХНИЧЕСКИЕ ХАРАКТЕРИСТИКИ

Уровень конечной отделки: Пищевой / Санитарный
 Открытое рабочее колесо
 Гигиенический затвор
 Простота запасных частей
 Соединения DIN 11851

ДОПОЛНИТЕЛЬНЫЕ КОМПЛЕКТУЮЩИЕ

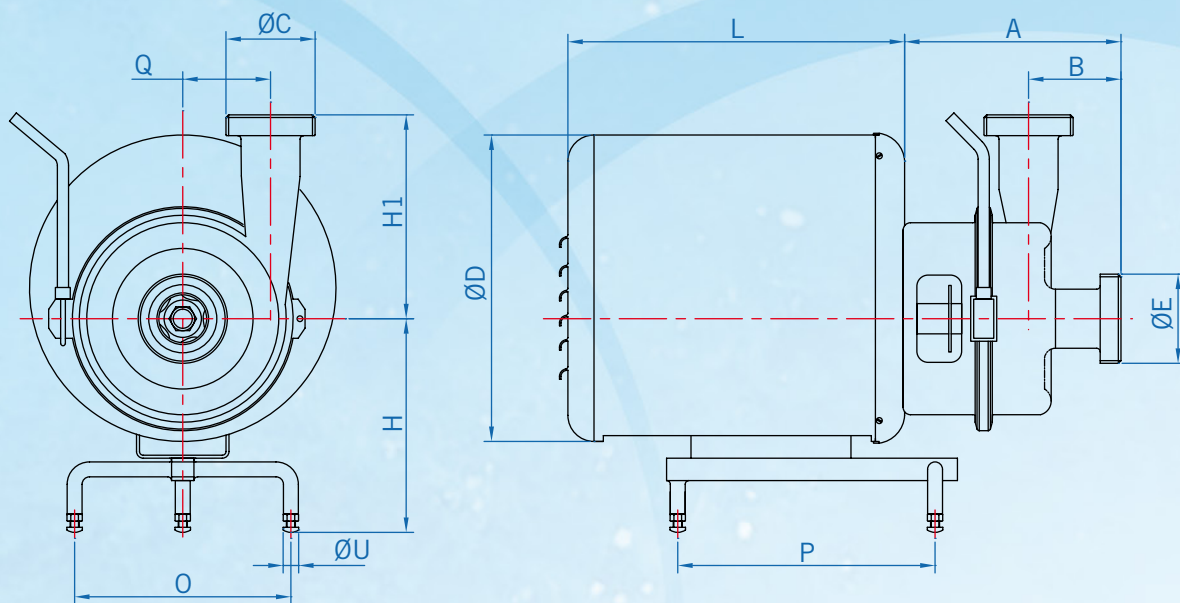
Другие соединения: DIN 11861, BSP, CLAMP, SMS и т.д.
 Станина, тележка
 Двойной механический затвор с термосифонным охлаждением

КРИВЫЕ ПРОИЗВОДИТЕЛЬНОСТИ НАСОСА FL51CI / CS



(для других комбинаций рабочего колеса и мощности, навести справки)

ОБЩИЕ РАЗМЕРЫ И ОСОБЕННОСТИ FL51C



МОДЕЛЬ	МОТОР		РАЗМЕРЫ											
	CV	кВт	A	B	C	D	E	H	H1	L	O	P	Q	U
FL51CI	0.5	0.37	115	55	DN32	250	DN40	199	130	250	190	295	65	16
	0.75	0.55			DN40		208							
	1	0.75					DN40	218						
	1.5	1.1												
	2	1.5												
	3	2.2												
	4	3												
	3	2.2	130		DN40		DN40	218		300				
4	3													
FL51CS	0.5	0.37	115	55	DN32	250	DN40	199	130	250	190	295	65	16
	0.75	0.55			DN40		208							
	1	0.75					DN40	218						
	1.5	1.1												
	2	1.5												
	3	2.2												
	4	3												
	3	2.2	130		DN40		DN40	218		300				
4	3													

СПИСОК МАТЕРИАЛОВ

НАСОС

Фонарь, покрытие и треножный штатив

НЕРЖАВЕЮЩАЯ СТАЛЬ AISI 304

Корпус

Рабочее колесо

Ось

Подачи

НЕРЖАВЕЮЩАЯ СТАЛЬ AISI 316

МЕХАНИЧЕСКИЙ ЗАТВОР

Неподвижная часть

Нерж.

Кремний

Нерж.

Вращательная часть

Графит

Кремний

Графит

Сальники

NBR

Витон

EPDM

(для других материалов, навести справки)

МОТОР

Предохранение IP55

50 Гц 220-380В/380-690В