

MD / MDN

Вертикальные мешалки



Вертикальные мешалки с двигателем прямой тяги MD и MDN были разработаны для приготовления реактивов в резервуарах небольшого объема. Данные модели характеризуются своими базовыми функциями, очень компактными размерами, высокой производительностью и малым весом, что превращает их в идеальные аппараты для прямого подсоединения к резервуарам PEHD.

Система соединения между двигателем и валом с помощью соединительной муфты упрощает задачи технического обслуживания. Взаимозаменяемость компонентов перемешивания придает данным аппаратам большую гибкость и приспособляемость к требованиям перемешивания. Вертикальные мешалки MD и MDN могут использоваться для производства растворов, разбавлений, гомогенизаций и перемешивания смесей, благодаря высокой скорости вращения импеллера.

Мешалки MD и MDN в основном используются в обработке воды, хотя также находят свое применение в пищевой промышленности.

ТЕХНИЧЕСКИЕ ХАРАКТЕРИСТИКИ

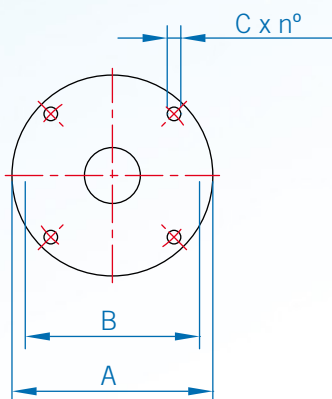
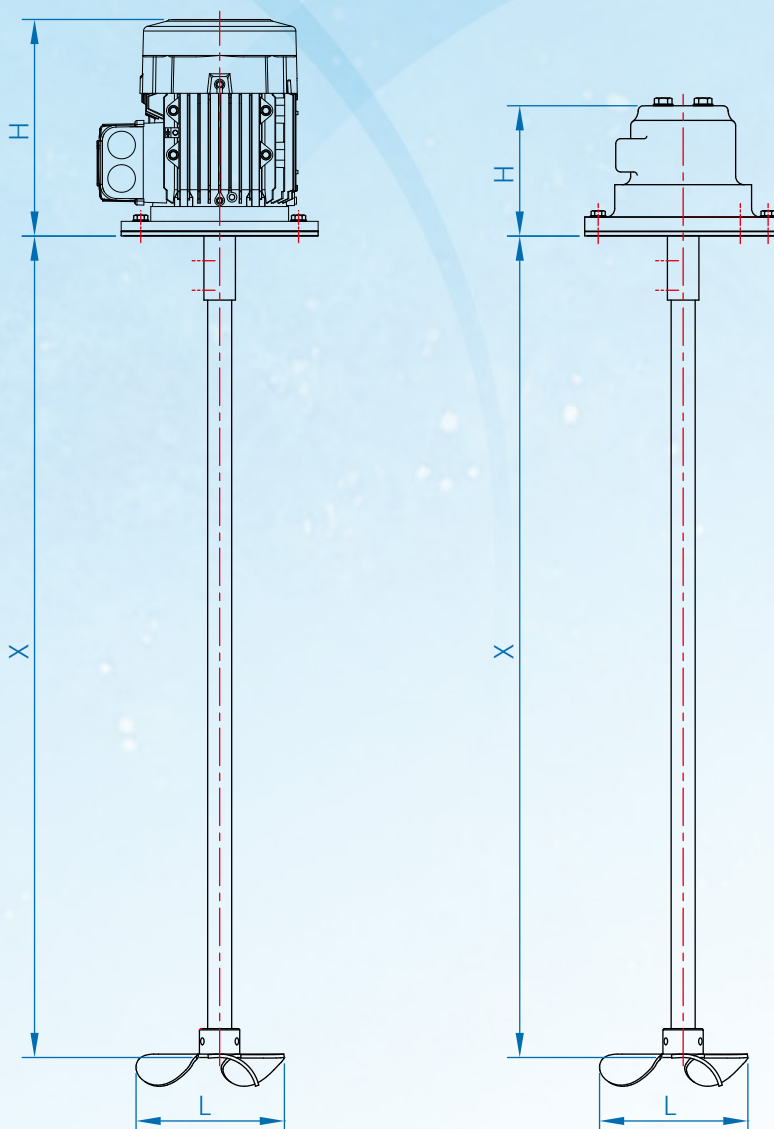
- Фланец двигателя типа IEC
- Двигатель прямой тяги
- Простота составных частей
- Несложная сборка/демонтаж
- Морской винт
- Взаимозаменяемость компонентов перемешивания

МАТЕРИАЛЫ

Материал вала/винта: нержавеющей стали AISI 316

ДОПОЛНИТЕЛЬНЫЕ КОМПЛЕКТУЮЩИЕ

- Другие материалы
- Пульт управления
- Пневматический двигатель (мешалка MDN)
- Уплотнение с помощью конусного кольца
- Другие виды винта
- Покрытие вала и винта
- Ручной/автоматический подъемник
- Полиэтиленовый бак
- Обтекатель



**ОСНОВАНИЕ
МЕШАЛКИ СКОБА IEC**

ОБЩИЕ РАЗМЕРЫ				
ФЛАНЕЦ	A	B	C	n°
IEC 160	160	130	9	4x90°
IEC 200	200	165	11	4x90°
IEC 250	250	215	9	4x90°