

EMTB

Смеситель твердый/жидкий



Смесители твердый/жидкий EMTB, обладающие оптимальным дизайном рабочего колеса и всасывающей системы, производят однородные смеси порошка и гранулированного продукта с жидкой основой. Простота составных частей и системы соединений облегчают задачи технического обслуживания и позволяет осуществлять работы на высоком уровне санитарной обработки.

Основной поток направляется и накачивается через смесительную камеру, производя всасывание, необходимое для правильного внедрения твердого продукта, который, в свою очередь, сильно перемешивается до достижения раствора. После введения всего количества порошка, закрывается регулировочный клапан и, путем многократных рециркуляций, производится абсолютно однородная смесь. Данная система введения твердых веществ предотвращает увлажнение и сжатие порошка во избежание оперативных проблем, связанных с появлением агломератов в погрузке.

Технические характеристики данных аппаратов делают их идеальными для применения в пищевой, косметической и фармацевтической промышленности. Некоторыми из операций, в которых используются смесители EMTB, являются следующие:

- Приготовление рассолов
- Молочное восстановление
- Производство сиропов
- Растворение бентонитов, загустителей, сахара и т.д.
- Введение примесей, загустителей, агрохимических продуктов, извести ит.д.

МОДЕЛИ**EMTB 2.2 - 3000****EMTB 4 - 3000****EMTB 7.5 - 3000****ТЕХНИЧЕСКИЕ ХАРАКТЕРИСТИКИ**

Простой механический затвор S/S/EPDM

Конечная отделка: Санитарная

Высокий уровень санитарной обработки

Быстрый демонтаж через соединения CLAMP

Ручной дроссельный клапан

Внешняя защита от ржавления

МАТЕРИАЛЫ

Рабочие части, подверженные контакту с продуктом, изготовлены из отшлифованной нержавеющей стали AISI 316L

Суппорт и покрытие из AISI 304

Прокладки из EPDM

ДОПОЛНИТЕЛЬНЫЕ КОМПЛЕКТУЮЩИЕ

Клапан с пневматическим приводом

Шариковый клапан

Датчик уровня

Прокладки из других материалов

Двойной механический затвор

Центробежный питательный насос

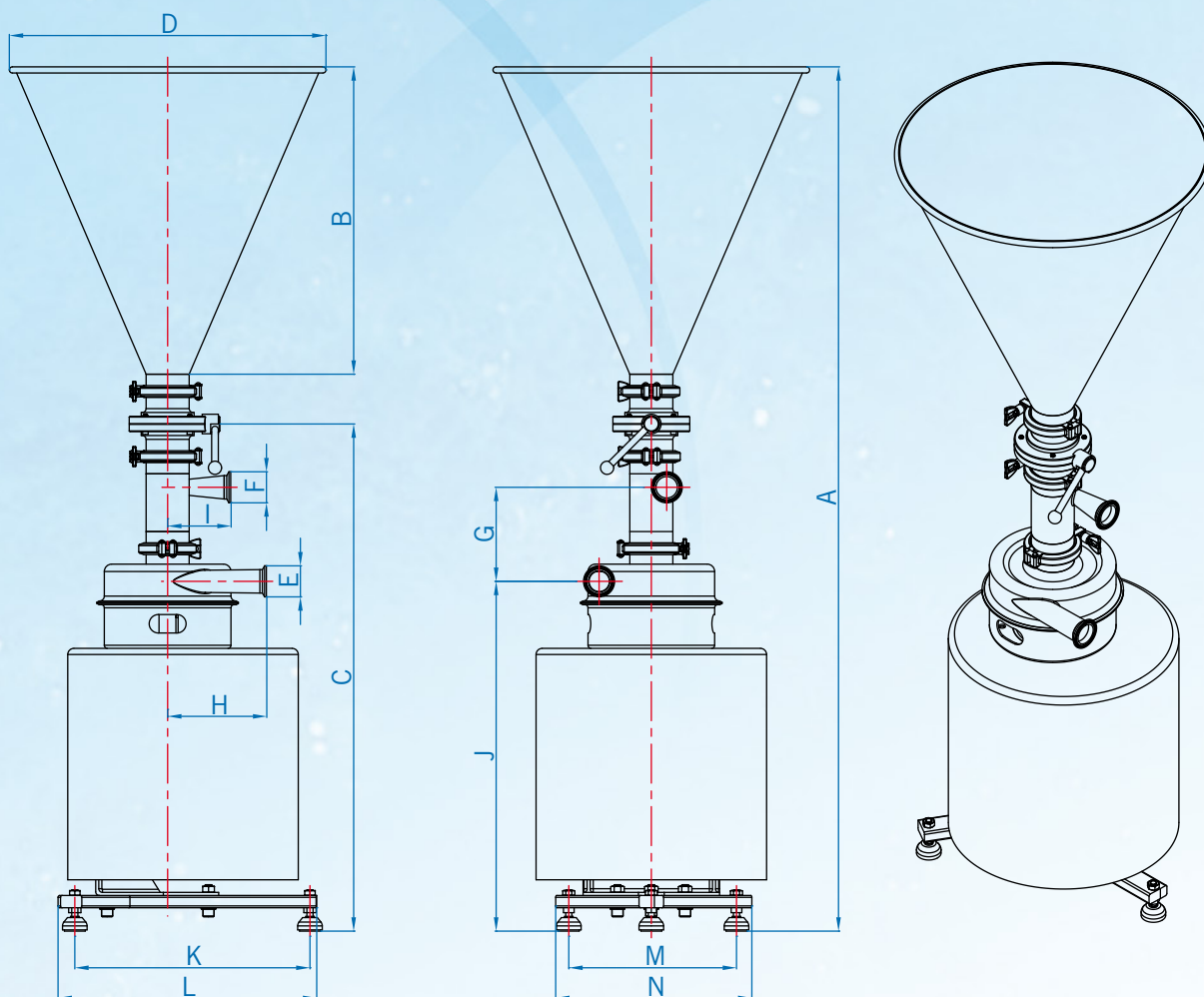
Объемный питательный насос

Вибраторы

Щит с контрольными приборами

Станина, тележка

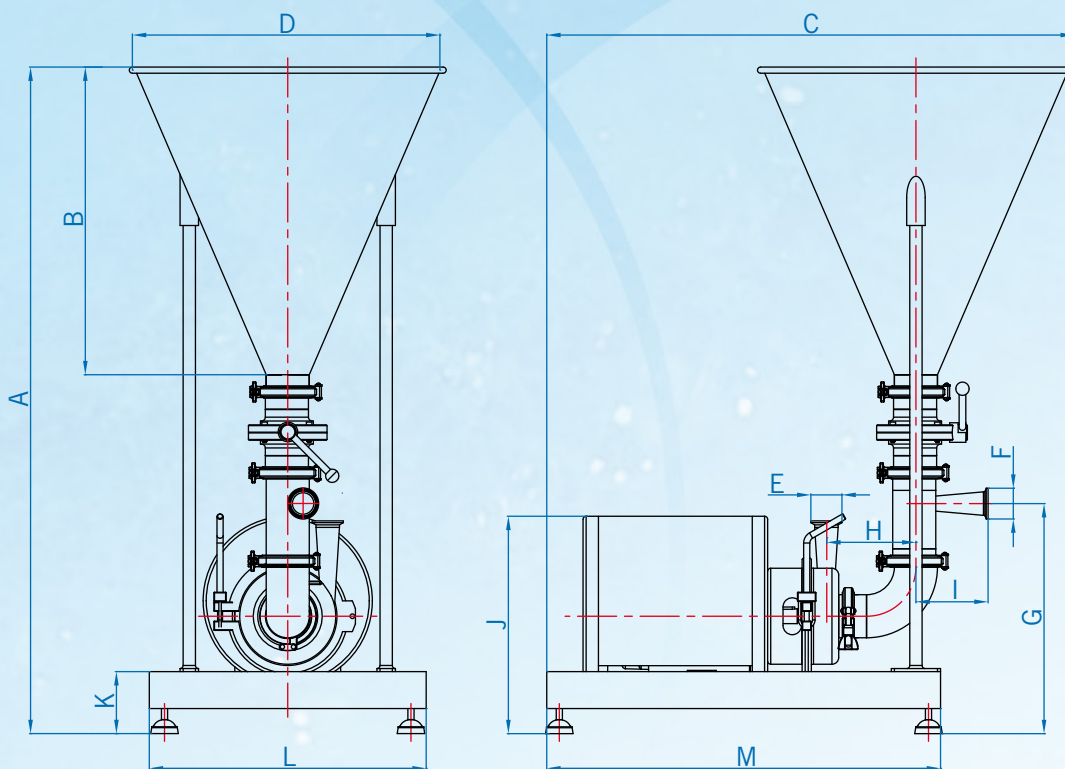
РАЗМЕРЫ МОДЕЛИ ЕМТВ V



ОБЩИЕ РАЗМЕРЫ

МОДЕЛЬ	Мощн. (кВт)	A	B	C	D	E	F	G	H	I	J	K	L	M	N
EMTB V 2.2-3000	2.2	1370	500	795.5	500	DN50	DN40	138	145	120	521	380	420	273	320
EMTB V 4-3000	4	1430.5	500	836	500	DN50	DN40	141	179.5	120	579	380	420	273	320

РАЗМЕРЫ МОДЕЛИ EMTB H



ОБЩИЕ РАЗМЕРЫ

МОДЕЛЬ	Мощн. (кВт)	A	B	C	D	E	F	G	H	I	J	K	L	M
EMTB H 2.2-3000	2.2	1078	500	953.5	500	DN50	DN40	395	145	120	350	110	400	640
EMTB H 4-3000	4	1100	500	953.5	500	DN50	DN40	417	145	120	409.5	110	400	640
EMTB H 7.5-3000	7.5	1328	500	1158	700	DN50	DN50	636	123.5	120	575	160	500	1000

