

EML / EMLT

Линейные эмульгаторы



Линейные эмульгаторы EML -- -- предоставляют высокий уровень качества, а также возможность эффективного перекачивания продукта, благодаря дизайну головок и активных центрифуг. С применением линейных смесителей достигается производство полностью однородного продукта, без образования комков и предотвращается его окисление. Кроме того, данные аппараты оказываются полезными в переливании и обработке уже гомогенизированных продуктов, так как они обеспечивают их аккуратную обработку, сохраняя первоначальные свойства.

Дизайн данных аппаратов позволяет поддерживать высокий уровень гигиены и ускорять задачи технического обслуживания. Конфигурация головки избирается в зависимости от продукта и его требований; она может быть сетчатой, пазовой или перфорированной.

В случае эмульгаторов EMLT, многозубчатые головки специально разработаны для каждого вида применения, в связи с тем, что различные продукты оказывают огромное влияние на производительность данных аппаратов. Смесители EMLT получают более высокий уровень гомогенизации в высоковязких продуктах, насыщенных плотностях и сложных смесях, предотвращая фазовую сепарацию.

Оба аппарата используются в процессах:

- Растворения, дисперсии или смешивании твердых тел (порошковые или кристаллические вещества) с жидкостями
- Изготовления эмульсий, растворов или жидких смесей
- Помола
- Смешивания газов и жидкостей

МОДЕЛИ

EML 1.5-3000
EML 4-3000
EML 7.5-3000
EML 11-3000
EML 15-3000
EML 22-3000
EML 30-3000

ТЕХНИЧЕСКИЕ ХАРАКТЕРИСТИКИ

Простой механический затвор; двойной патронный
 Дизайн регулируемых головок и центрифуг
 Соединение: DIN 11851
 Ориентируемое нагнетание
 Высокий гигиенический уровень
 Наружное предохранение от окисления

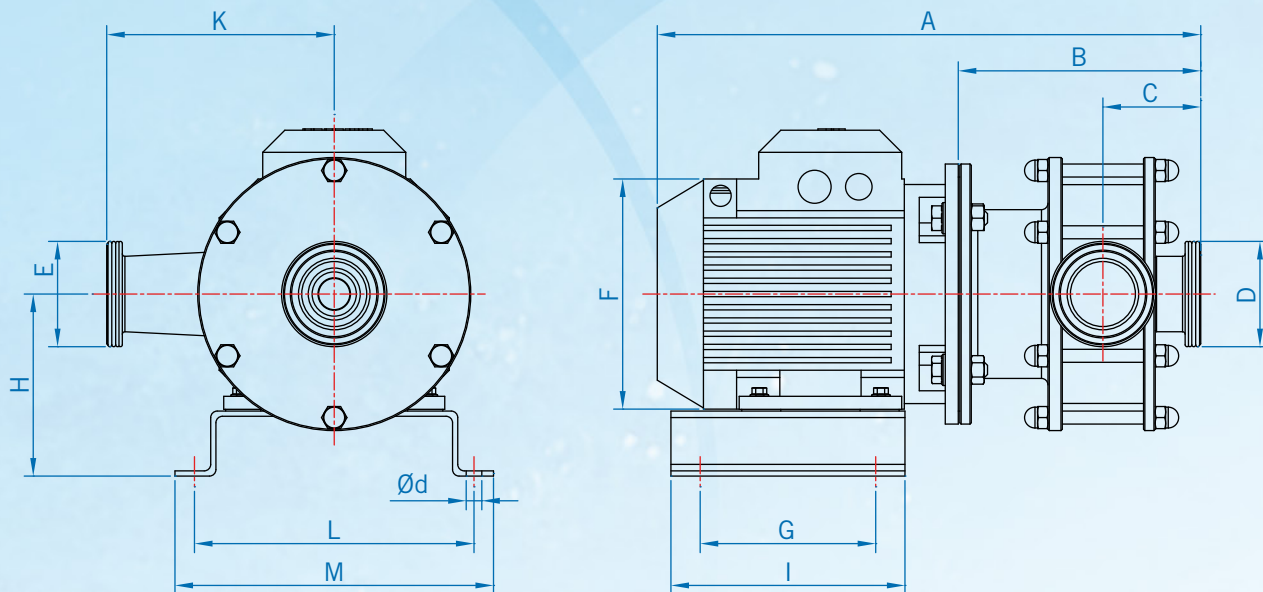
МАТЕРИАЛЫ

Части, вступающие в контакт с продуктом, изготовлены из нержавеющей стали AISI 316.
 Конечная отделка: Промышленная / Пищевая / Санитарная
 Уплотнения из EPDM / Витона / капсульного PTFE

ДОПОЛНИТЕЛЬНЫЕ КОМПЛЕКТУЮЩИЕ

Многозубчатая головка (EMLT)
 Другие соединения: ЗАЖИМ, SMS, DIN 2576, DIN 11856 и т.д.
 Дренажная сеть
 Пульт управления
 Частотно-регулируемый привод
 Объемный питательный насос
 Покрытие
 Другие материалы
 Термосифон (для охлаждения механического затвора)
 Тележка, станина

РАЗМЕРЫ МОДЕЛИ EML



Модель	Мощность (кВт)	A	B	C	D	E	F	G	H	I	K	L	M	d
EML 1.5-3000	1.5	424	186.5	75	DN50	DN40	180	135	140	180	175	215	245	10
EML 4-3000	4	545	218	82.5	DN65	DN50	220	200	172	240	195	275	310	12
EML 7.5-3000	7.5	675	248	93	DN80	DN65	253	300	192	400	210	335	370	12
EML 11-3000	11	725	280	93	DN80	DN65	265	400	220	500	210	375	410	14
EML 15-3000	15	860	365	160	DN80	DN65	264	400	220	500	225	375	410	14
EML 22-3000	22	860	365	160	DN100	DN80	310	450	240	550	265.5	375	410	18
EML 30-3000	30	1025	405	170.5	DN100	DN80	347.5	540	260	650	300	475	440	18

