

FL--ERS










Санитарно-технический винтовой насос из нержавеющей стали

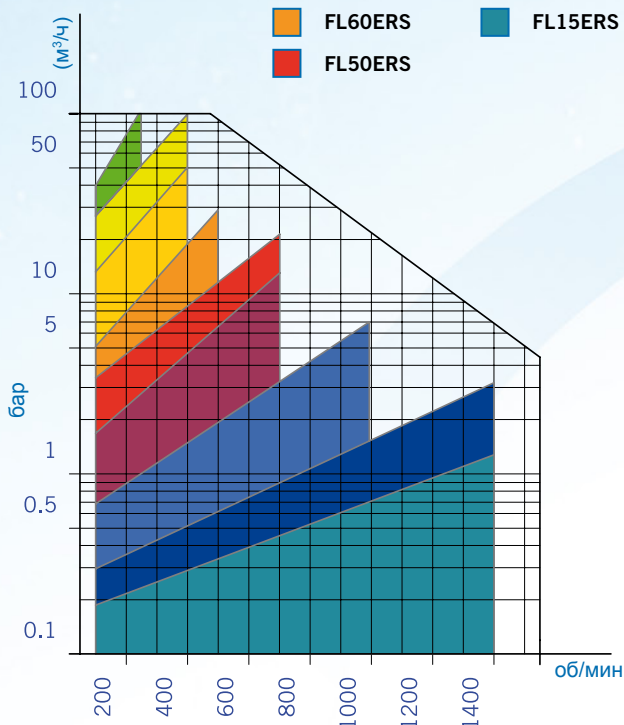


FL--ERSL



Сферы выбора

- | | |
|--|---|
|  FL120ERS |  FL40ERS |
|  FL100ERS |  FL30ERS |
|  FL80ERS |  FL20ERS |
|  FL60ERS |  FL15ERS |
|  FL50ERS | |



ОБЛАСТЬ ПРИМЕНЕНИЯ

Винтовые насосы FL--ERS были разработаны для перекачивания продуктов, при обработке которых требуется осторожность, таких как пищевые продукты, химические продукты, косметические изделия и т. д. Эти насосы имеют широкое применение благодаря их высокой производительности и эксплуатационным характеристикам.

ТЕХНИЧЕСКИЕ ХАРАКТЕРИСТИКИ

Соединения DIN 11851
Санитарно-техническая версия
Моноблок/вал со свободным концом в сборе
1 - 2 - 3 - 4 ступени (до 24 бар)

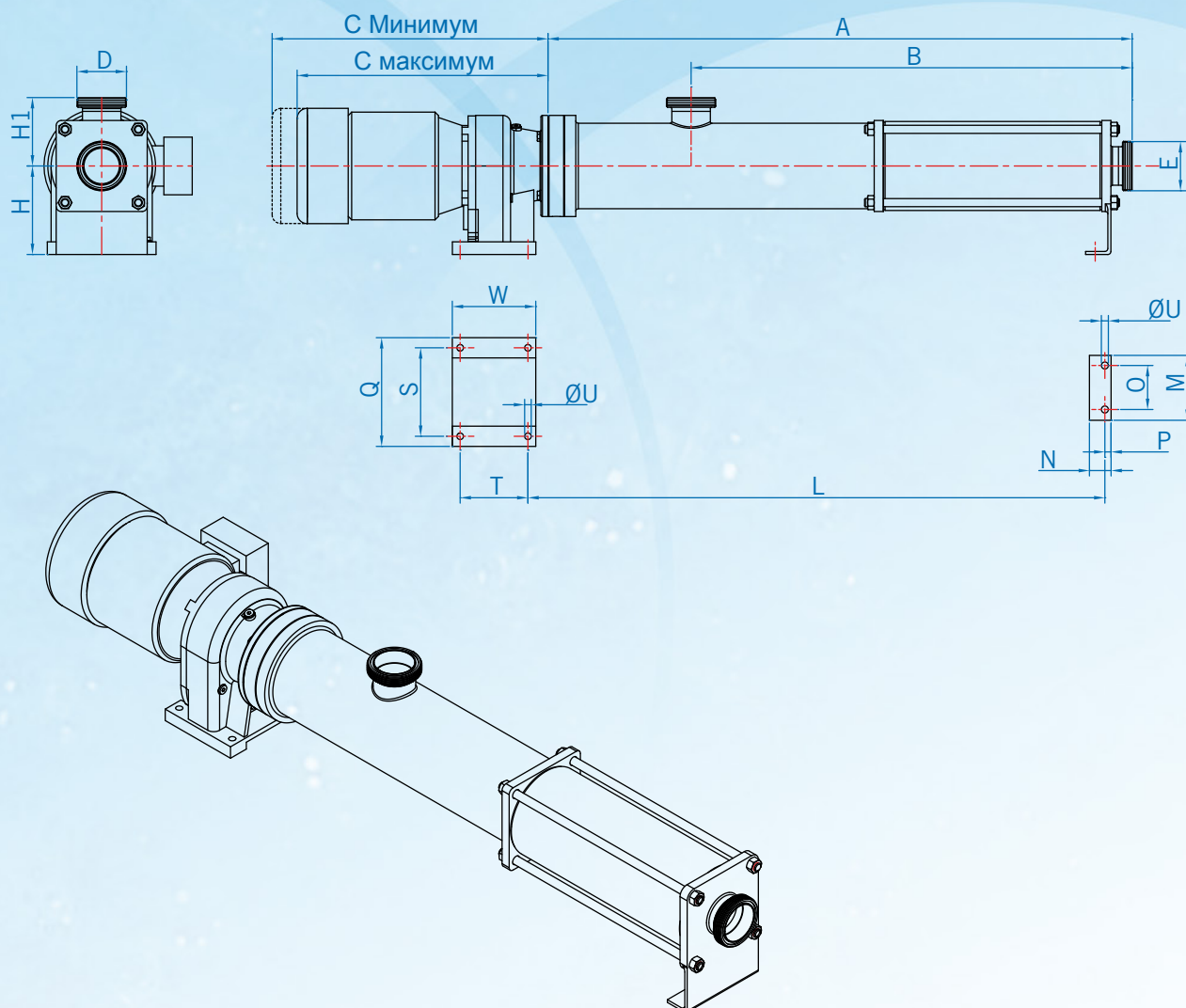
МАТЕРИАЛЫ

Металлические детали, контактирующие с продуктом, изготовлены из нержавеющей стали AISI 316
Статор изготовлен из белого пербунана, а уплотнительные прокладки — из СКЭПТ/витона
Механическое уплотнение C/C/N

ВАРИАНТЫ

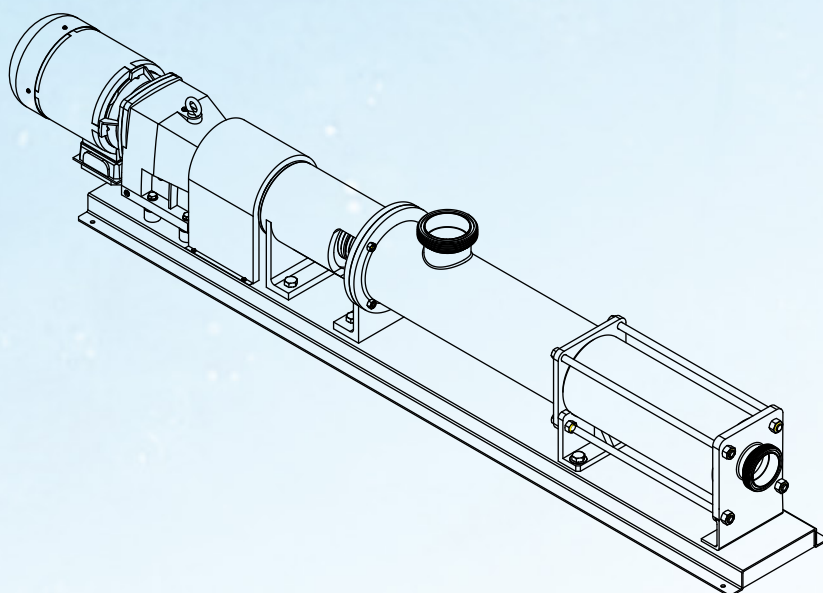
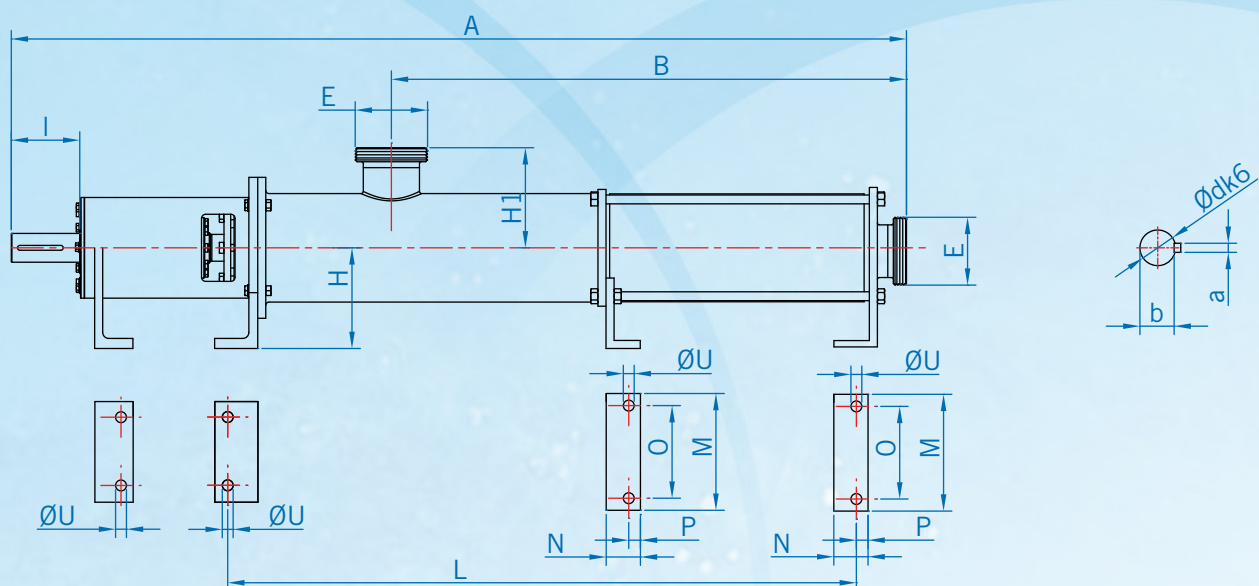
Другие соединения: BSP, SMS, FIL, ЗАЖИМ, ФЛАНЕЦ и т. д.
Механический вариатор
Частотный преобразователь
Датчик обнаружения жидкости/термодатчик
Панель управления
Механическое уплотнение S/S/V
Статор из других видов резины: силикон/СКЭПТ/нитрил/витон/гипалон и т. д.
Тележка, платформа

Общие размеры FL--ERS и FL--ER2S



Модель	A	B	C Минимум	C максимум	D/E	H	H1	L	M	N	O	P	U	Q	S	T	W
FL15ERS	310	235	301	385	DN 32	102	90	-	-	-	-	-	Ø9	135	105	85	110
FL20ERS	345	270	301	385	DN 32	102	77.5	-	-	-	-	-	Ø9	135	105	85	110
FL30ERS	538	408	319	433	DN 50	125	85	535	50	38	-	21,5	Ø11	185	160	80	110
FL40ERS	645	476	382	477	DN 65	130	105	640	80	40	-	21,5	Ø13	190	155	140	175
FL50ERS	782.5	560.5	380	475	DN 80	155	110	804	140	45	90	32,5	Ø13	210	185	90	125
FL60ERS	1047	742	446	581	DN 100	175	130	1023	160	48	120	48	Ø13	215	175	134	165
FL80ERS	1202	894.5	446	581	DN 100	175	145	1192	160	48	120	48	Ø13	215	175	134	165
FL100ERS	1202	894.5	663	875	DN 150	175	225	1368	200	65	160	65	Ø16	240	200	125	195
FL120ERS	1202	894.5	724	930	DN 200	175	250	1582	250	75	200	65	Ø18	325	240	160	250
FL15ER2S	392	317	301	385	DN 32	102	90	-	-	-	-	-	Ø9	135	105	85	110
FL20ER2S	445	371	301	385	DN 32	102	77.5	-	-	-	-	-	Ø9	135	105	85	110
FL30ER2S	688	558	319	433	DN 50	125	85	703	50	38	-	21,5	Ø11	185	160	80	110
FL40ER2S	846	677	382	477	DN 65	130	105	872	80	40	-	21,5	Ø13	190	155	140	175
FL50ER2S	1023	800.5	380	475	DN 80	155	110	1034	140	45	90	32,5	Ø13	210	185	90	125
FL60ER2S	1349	1044	446	581	DN 100	175	130	1330	160	48	120	48	Ø13	215	175	134	165
FL80ER2S	1602	1295	446	581	DN 100	175	145	1586	160	48	120	48	Ø13	215	175	134	165
FL100ER2S	1602	1295	663	875	DN 150	175	225	1689	200	65	160	65	Ø16	240	200	125	195

Общие размеры FL--ERSL и FL--ER2SL



Модель	A	B	D/E	H	H1	L	M	N	O	P	U	I	a	b	d
FL30ERSL	835	408	DN 50	125	85	525	85	40	60	15	Ø12	80	8	32.9	30
FL40ERSL	930	476	DN 65	130	105	620	85	40	60	15	Ø12	125	8	32.9	30
FL50ERSL	1085	560.5	DN 80	155	110	755	140	45	90	12.5	Ø14	110	10	38.3	35
FL60ERSL	1535	742	DN 100	175	130	1052	160	48	120	17	Ø14	140	12	43.5	40
FL80ERSL	1685	894.5	DN 100	175	145	1190	160	48	120	17	Ø14	140	12	43.5	40
FL100ERSL	1980	1184	DN 150	250	225	1755	200	65	160	30	Ø22	170	20	74.6	70
FL120ERSL	2131	1335	DN 150	250	250	1900	250	75	200	35	Ø22	170	20	74.6	70
FL30ER2SL	982	558	DN 50	125	85	670	85	40	60	15	Ø12	80	8	32.9	30
FL40ER2SL	1102	677	DN 65	130	105	823	85	40	60	15	Ø12	125	8	32.9	30
FL50ER2SL	1340	800.5	DN 80	155	110	995	140	45	90	12.5	Ø14	110	10	38.3	35
FL60ER2SL	1955	1044	DN 100	175	130	1348	160	48	120	17	Ø14	140	12	43.5	40
FL80ER2SL	2195	1295	DN 100	175	145	1596	160	48	120	17	Ø14	140	12	43.5	40
FL100ER2SL	2195	1295	DN 150	250	225	1922	200	65	160	30	Ø22	170	20	74.6	70

