

LMDS

Боковые мешалки



Фирма INOXMIM разработала боковые мешалки LMDS, обладающие компактным размером и конфигурацией, которая позволяет гомогенизировать резервуары небольших и средних размеров. Простота составляющих частей, наряду с системой уплотнения через механический затвор, позволяет данным мешалкам предоставлять оптимальную способность перемешивания в различных областях применения. Все это превращает мешалки LMDS в экономичные и высокопроизводительные аппараты.

Боковые мешалки LMDS используются в пищевой, косметической, химической, фармацевтической промышленности и в обработке воды. Некоторыми примерами областей их применения являются:

- Перемешивание и гомогенизация смесей
- Техническое обслуживание продуктов / реактивов
- Гомогенизация смеси для теплообмена
- Взвешивание тяжелых частиц

МОДЕЛИ

LMDS 0.25
LMDS 0.37
LMDS 0.55
LMDS 0.75
LMDS 0.37 R.

ТЕХНИЧЕСКИЕ ХАРАКТЕРИСТИКИ

Крепительный фланец DN50 DIN 2576
Двигатель прямой тяги и мотор-редуктор
Простой механический затвор C/C/N
Взаимозаменяемость компонентов перемешивания.
Несложная сборка/демонтаж
Простота частей

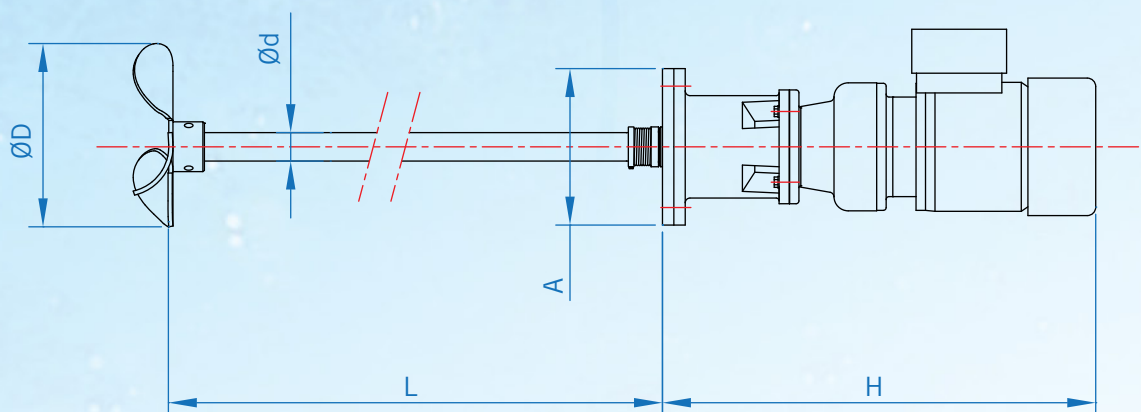
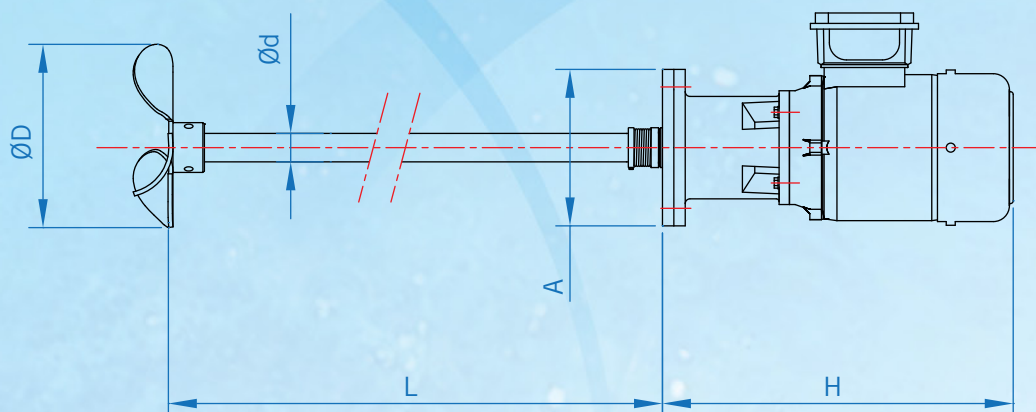
МАТЕРИАЛЫ

Контактные части из нержавеющей стали AISI 316
Неконтактные части из нержавеющей стали AISI 304, углеродистой стали и др.

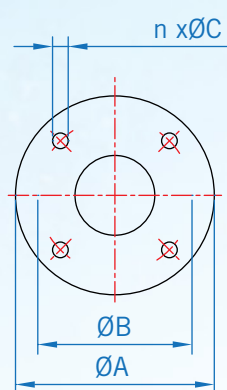
ДОПОЛНИТЕЛЬНЫЕ КОМПЛЕКТУЮЩИЕ

Пульт управления
Двойной механический затвор
Регулятор скорости
Другие материалы
Покрытие двигателя

РАЗМЕРЫ МОДЕЛИ LMDS



ОСНОВАНИЕ МЕШАЛКИ



ОБЩИЕ РАЗМЕРЫ									ВЕС
ФЛАНЕЦ	A	B	C	n°	d	D	L	H	кг
DN50	165	128	13	4x90°	25	110-250	450	340-520	17 - 24.5