

LECOR / LMRE

Боковые промышленные мешалки



Боковые мешалки LECOR и LMRE идеально подходят для технического обслуживания и перемешивания продуктов, содержащихся в резервуарах среднего и большого объема. Данные аппараты устанавливаются в нижней части резервуара под углом наклона и с расстоянием от дна, определяемыми в зависимости от формы и размеров резервуара.

Модели LECOR и LMRE имеют две системы уплотнения вала. Во внутренней части, там где вал находится в контакте с продуктом, установлен механический затвор, и на внешней части может находиться предохранительная набивка.

Дизайн и выбор типа винта осуществляется в зависимости от вида продукта, требований к перемешиванию, геометрии резервуара и расположения мешалки, в целях достижения максимальной производительности при минимальных оперативных затратах.

Сферы применения являются очень разнообразными и данные мешалки используются в различных промышленных секторах. Например, они используются в:

- Теплообменах
- Химических реакциях
- Приготовлении растворов
- Разбавлениях
- Реактивных смесях
- Гомогенизации продуктов (масла, шламы, глинистые растворы, сточные воды, мочевины и т.д.)
- Техническом обслуживании продуктов/суспензий (серноокислый аммоний, клеи, меланин, латекс, смолы и т.д.)

ТЕХНИЧЕСКИЕ ХАРАКТЕРИСТИКИ

Крепление с помощью фланца DIN 2576
 Конечная отделка: Промышленная
 Высокоэффективный мотор-редуктор с винтовыми зубчатыми колесами
 Уплотнение с помощью простого механического затвора
 Винты типа GAMMA/MARINA
 Простота составных частей

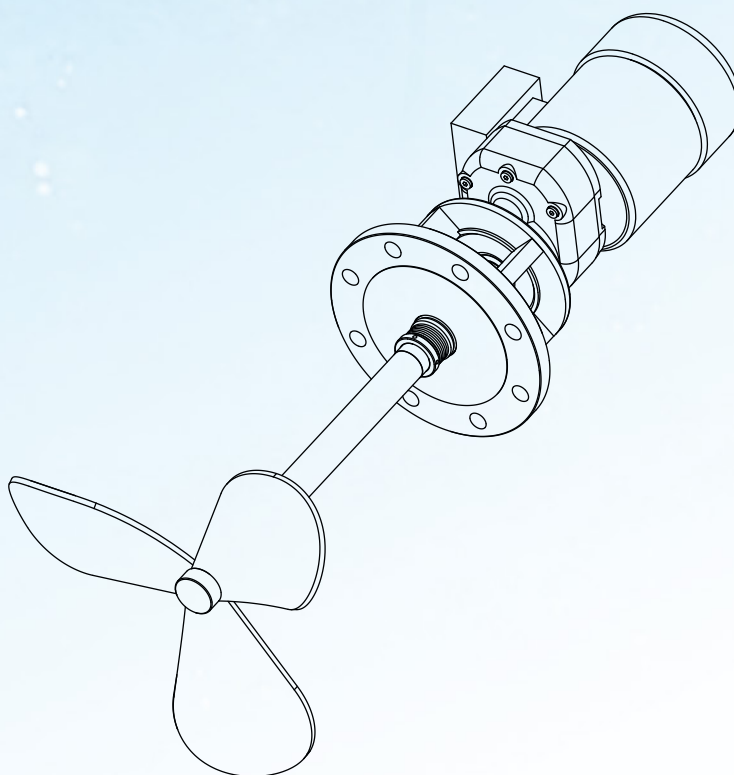
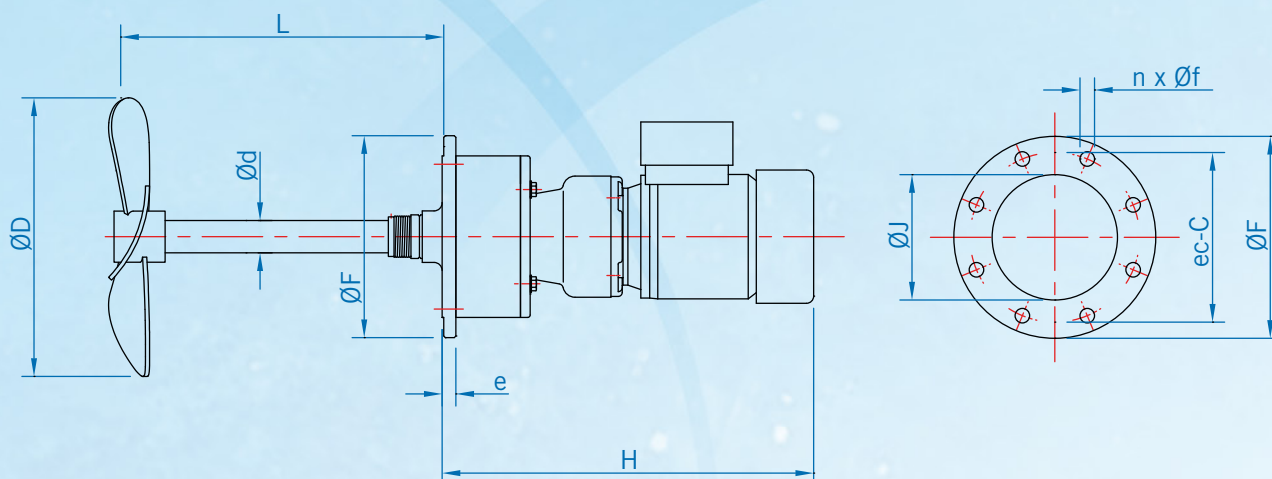
МАТЕРИАЛЫ

Вал и винт изготовлены из нержавеющей стали AISI 316L
 Механический затвор C/C/N

ДОПОЛНИТЕЛЬНЫЕ КОМПЛЕКТУЮЩИЕ

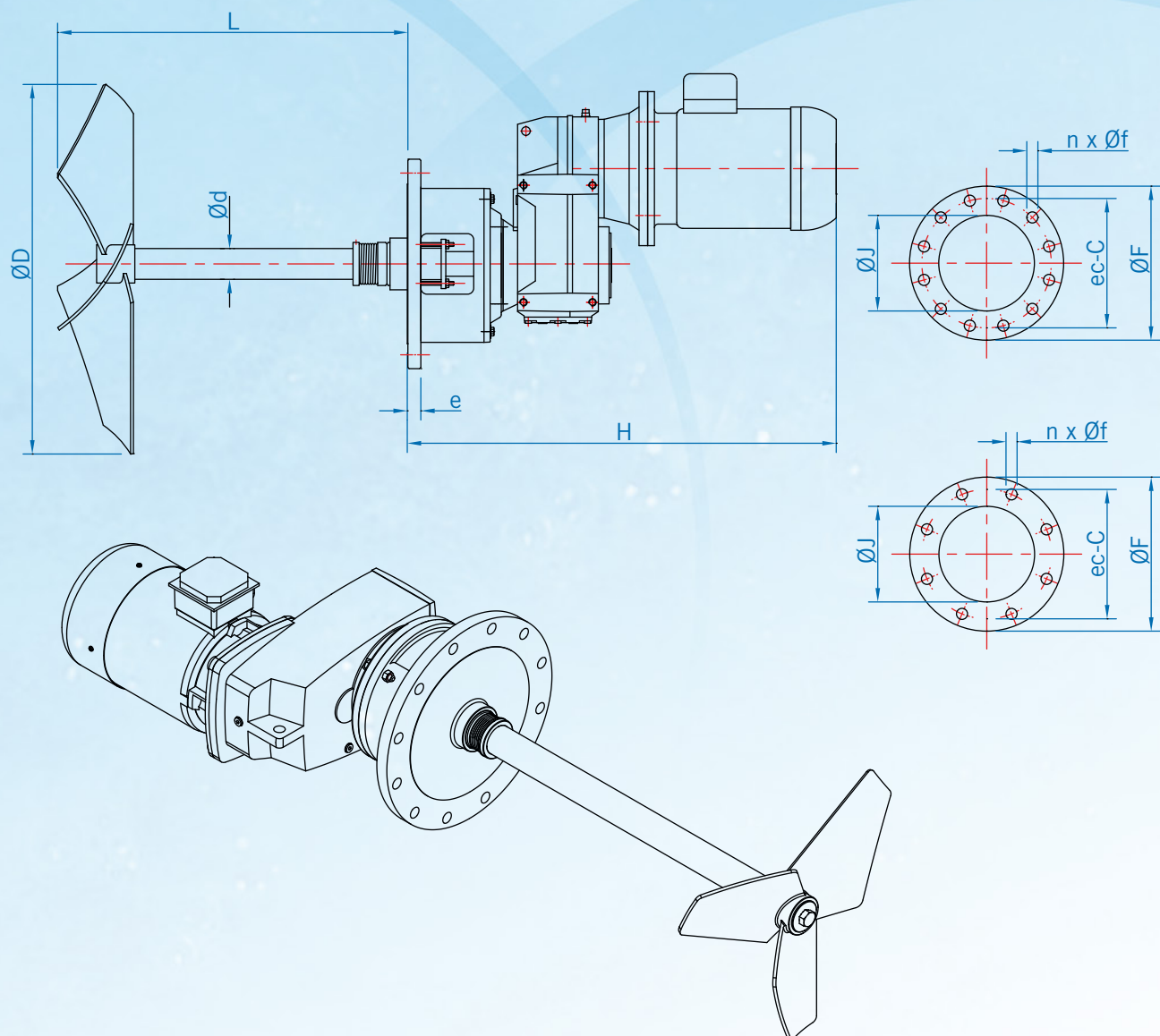
Пульт управления
 Предохранительная набивка
 Механический затвор S/S/V и/или двойной
 Антикоррозийное либо износостойкое покрытие вала и винта
 Покрытие двигателя
 Другие материалы
 Винт GAMMA большого расхода
 Другие системы крепления
 Механический регулятор или частотно-регулируемый привод
 Другие длины вала

РАЗМЕРЫ МОДЕЛИ LECOR



ОБЩИЕ РАЗМЕРЫ							КРЕПИТЕЛЬНЫЙ ФЛАНЕЦ СОГЛАСНО DIN 2576 PN 10					
МОДЕЛЬ	Мощность (кВт)	d	D	e	H	L	DN	C	f	F	J	n
LECOR 0.37-135/300	0.37	40	300	22	463	500	150	240	22	285	169	8
LECOR 0.55-200/300	0.55	40	300	22	463	500	150	240	22	285	169	8
LECOR 0.75-200/400	0.75	40	400	22	480	500	150	240	22	285	169	8
LECOR 1.1-250/400	1.1	40	400	22	525	500	150	240	22	285	169	8
LECOR 1.5-200/500	1.5	40	500	22	525	500	150	240	22	285	169	8
LECOR 2.2-250/500	2.2	40	500	22	555	500	150	240	22	285	169	8
LECOR 3-200/600	3	50	600	24	670	500	200	350	22	340	220	8
LECOR 4-200/650	4	60	650	26	725	600	250	400	22	395	274	12

РАЗМЕРЫ МОДЕЛИ LMRE



ОБЩИЕ РАЗМЕРЫ							КРЕПИТЕЛЬНЫЙ ФЛАНЕЦ СОГЛАСНО DIN 2576 PN 10					
МОДЕЛЬ	Мощность (кВт)	d	D	e	H	L	DN	C	f	F	J	n
LMRE 0.37-300/250	0.37	35	250	22	472	400	125	210	18	250	140.5	8
LMRE 0.55-300/275	0.55	35	275	22	494	400	125	210	18	250	140.5	8
LMRE 0.75-300/300	0.75	40	300	22	524	500	150	240	22	285	169	8
LMRE 1.1-300/325	1.1	40	325	22	665	500	150	240	22	285	169	8
LMRE 1.5-300/350	1.5	40	350	22	675	500	150	240	22	285	169	8
LMRE 2.2-300/400	2.2	40	400	24	627	500	200	295	22	340	220	8
LMRE 3-300/450	3	50	450	24	757	500	200	295	22	340	220	8
LMRE 4-300/500	4	50	500	24	805	500	200	295	22	340	220	8
LMRE 5.5-300/500	5.5	50	500	24	876	500	200	295	22	340	220	8
LMRE 7.5-300/600	7.5	50	600	24	885	600	200	295	22	340	220	8
LMRE 9.2-300/600	9.2	60	600	26	905	600	250	350	22	395	274	12
LMRE 11-300/650	11	60	650	26	1010	600	250	350	22	395	274	12
LMRE 15-300/700	15	70	700	26	1075	700	300	400	22	445	325	12
LMRE 18.5-300/700	18.5	70	700	26	1200	700	300	400	22	445	325	12
LMRE 22-300/800	22	70	800	26	1235	700	300	400	22	445	325	12

