

FL--CH

Центробежный насос с червячным приводом



ОБЛАСТИ ПРИМЕНЕНИЯ

Насосы FL--CH, благодаря дизайну червячного привода, предоставляют огромную работоспособность для перекачивания и аккуратной обработки текучих тел, содержащих твердые частицы. Данные насосы в основном используются в процессе ремонта в винодельческом секторе. Тем не менее, они также применяются в пищевой промышленности для транспортировки маслин, турецкого гороха, фасоли и т.д. либо взвешенных твердых тел. Кроме того, огромная работоспособность и аккуратное функционирование в переливании молочных продуктов допускает их использование для перекачивания творога, йогуртов, молока, сыров и т.д.

ТЕХНИЧЕСКИЕ ХАРАКТЕРИСТИКИ

Конечная отделка: Промышленная / Пищевая
 Червячный привод большой производительности
 Соединения DIN 11851
 Соединительный зажим

МАТЕРИАЛЫ

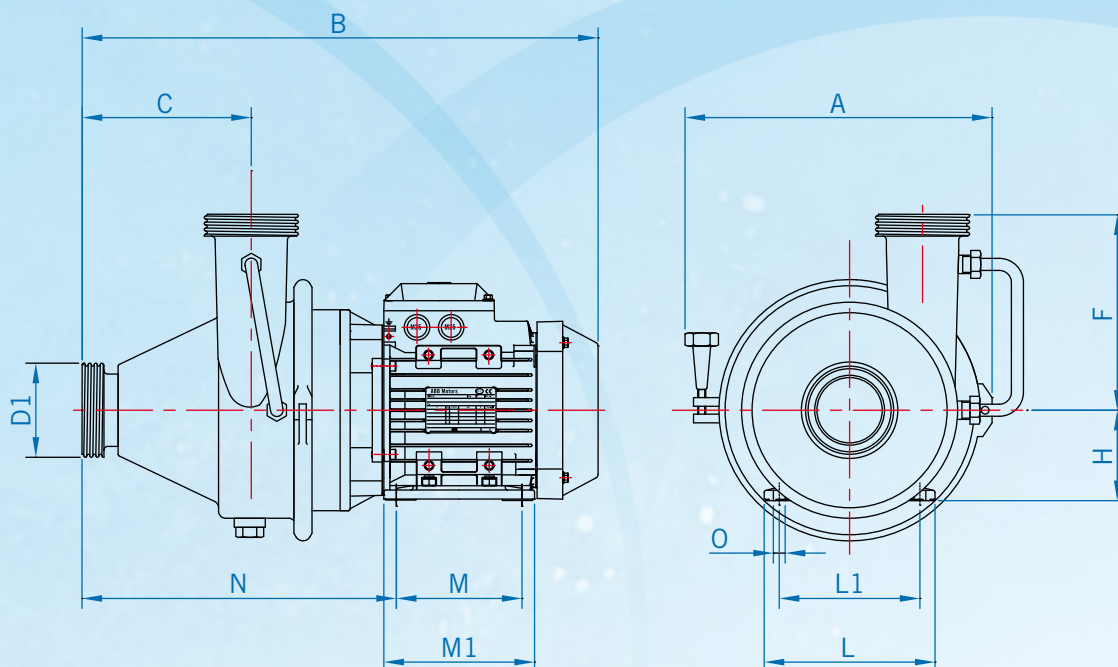
Части, вступающие в контакт с продуктом, из нержавеющей стали AISI 316
 Зажим, треножный штатив и покрытие из нержавеющей стали AISI 304
 Уплотнения из нитрила
 Механический затвор SS/G/NBR

ДОПОЛНИТЕЛЬНЫЕ КОМПЛЕКТУЮЩИЕ

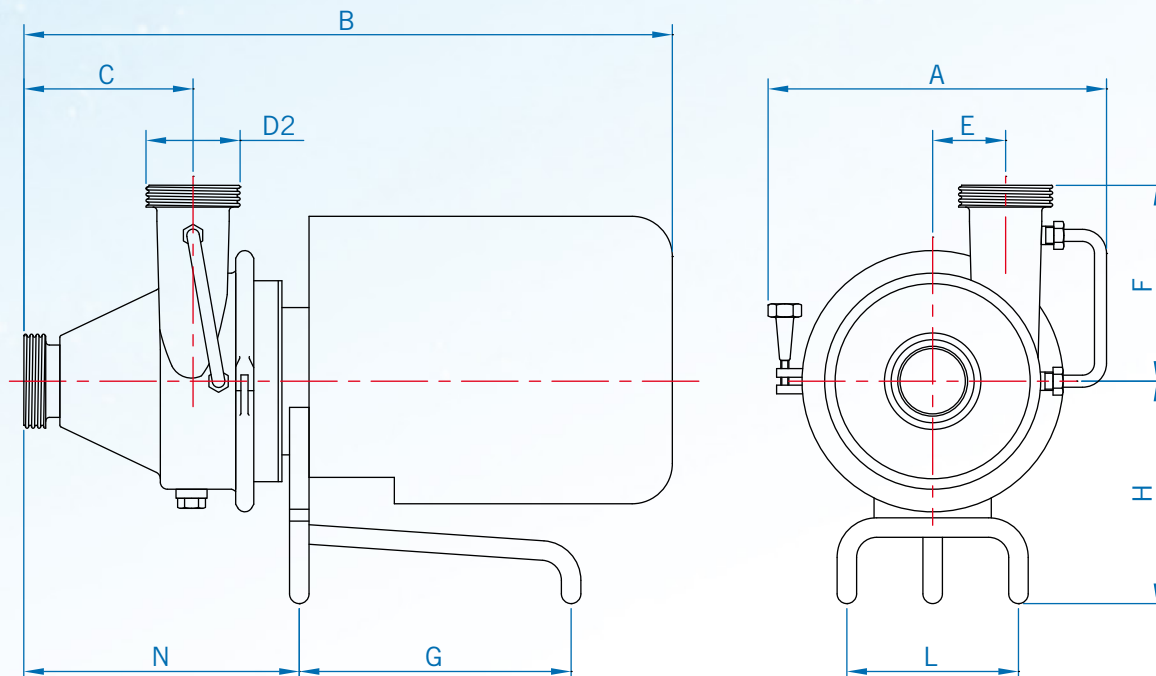
Пульт управления
 Покрытие двигателя
 Механический затвор S/S/V
 Двойной механический затвор
 Тележка с платформой
 Треножный штатив
 Продувка механического затвора
 Другие соединения: SMS, Garolla, BSP, CLAMP и т.д.
 Уровень отделки: Санитарный / Пищевой с Ra < 0,8 .

МОДЕЛЬ	кВт	об/мин	Макс. высота (м вод. ст.)	Мин. высота (м вод. ст.)	макс. Q (м³/ч)
FL20CH	1.5	1500	5	1	30
FL40CH	3	1500	11	4	80
FL55CH	4	1500	11	4	110
FL75CH	5.5	1500	16	5	150
FL100CH	7.5	1500	18	5	160

ОБЩИЕ РАЗМЕРЫ МОДЕЛИ FL--CH



МОДЕЛЬ	кВт	об/мин	D1	D2	A	B	C	E	F	H	L	L1	M	M1	N	O
FL20CH	1.5	1500	DN65	DN65	260	535	160	60	190	90	140	180	125	55	310	10
FL40CH	3	1500	DN80	DN80	310	620	210	80	225	100	160	200	140	175	370	12
FL55CH	4	1500	DN100	DN100	380	665	214	100	265	112	190	230	140	175	405	12
FL75CH	5.5	1500	DN100	DN100	400	800	242	120	280	132	216	256	140	180	532	12
FL100CH	7.5	1500	DN125	DN100	400	838	234	120	280	132	216	256	178	215	524	12



МОДЕЛЬ	кВт	об/мин	D1	D2	A	B	C	E	F	H	L	N
FL20CH	1.5	1500	DN65	DN65	350	590	160	60	190	220	205	270
FL40CH	3	1500	DN80	DN80	380	680	210	80	225	260	255	320
FL55CH	4	1500	DN100	DN100	400	710	214	100	265	260	255	360
FL75CH	5.5	1500	DN100	DN100	480	913	242	120	280	275	270	450
FL100CH	7.5	1500	DN125	DN100	480	905	234	120	280	275	270	442