

FL83CA

Самовсасывающий центробежный насос



ОБЛАСТИ ПРИМЕНЕНИЯ

Самовсасывающие пищевые центробежные насосы FL83CA в основном используются в процессах переливания жидкостей пищевой, химической и винной промышленности, а именно там, где невозможно производить всасывание под нагрузкой. Уровень конечной отделки, наряду с аккуратным дизайном позволяют поддерживать высокогигиенические оперативные условия.

ТЕХНИЧЕСКИЕ ХАРАКТЕРИСТИКИ

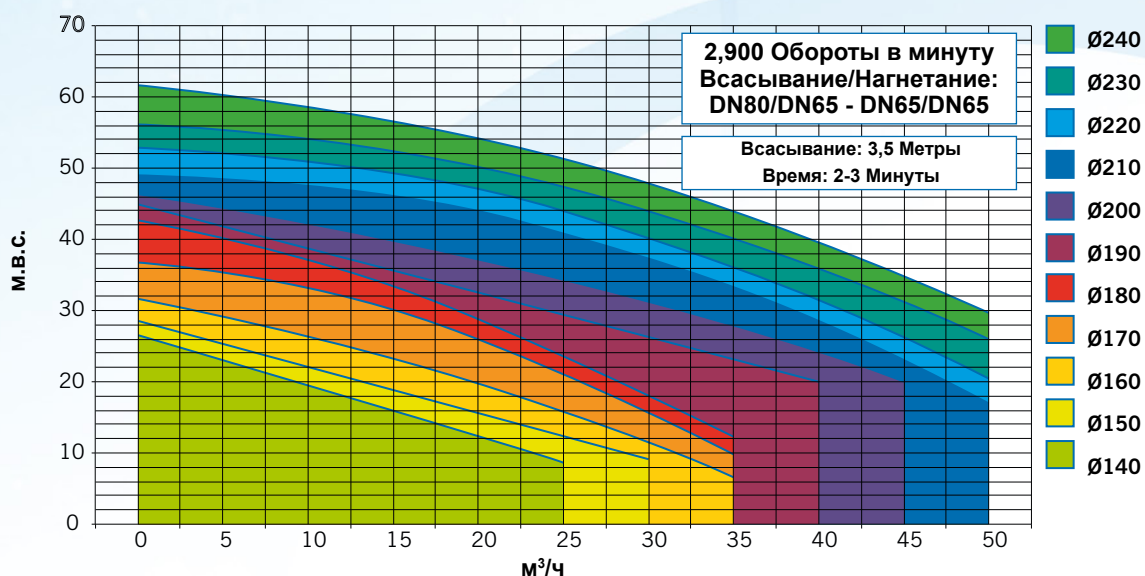
Уровень конечной отделки: Пищевой / Промышленный
 Полуоткрытое рабочее колесо
 Гигиенический затвор
 Простота запасных частей
 Соединения BSP / DIN 11851

ДОПОЛНИТЕЛЬНЫЕ КОМПЛЕКТУЮЩИЕ

Другие соединения: DIN 11861, CLAMP, SMS и т.д.
 Открытое рабочее колесо
 Станина, тележка
 Двойной механический затвор с термосифонным охлаждением
 Панель управления

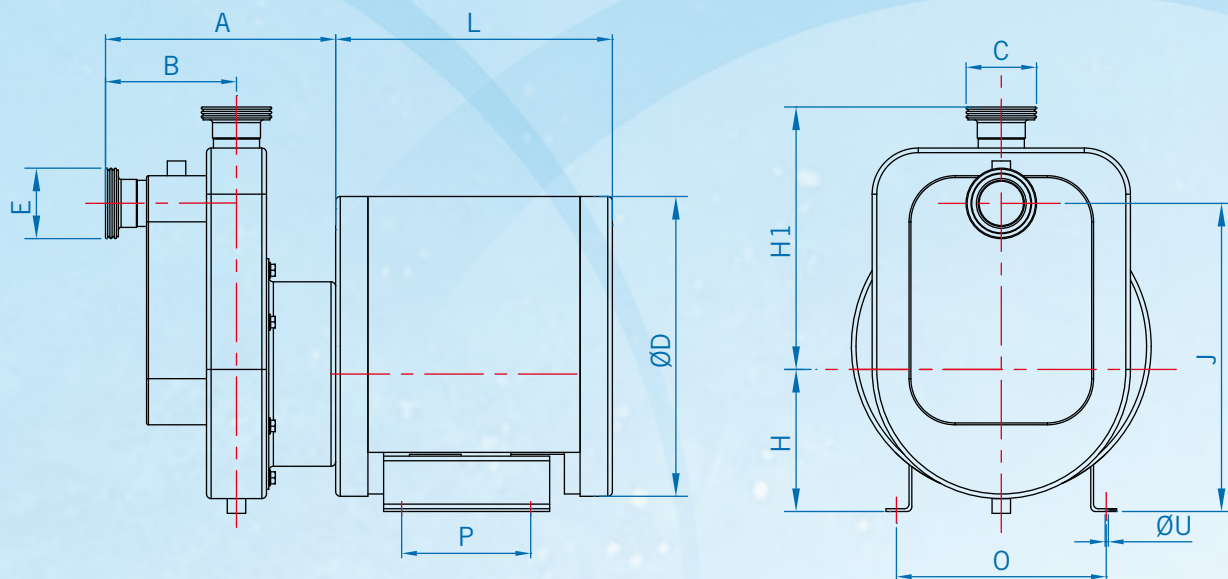


КРИВЫЕ ПРОИЗВОДИТЕЛЬНОСТИ НАСОСА FL83CAI / CAS



(для других комбинаций рабочего колеса и мощности, навести справки)

ОБЩИЕ РАЗМЕРЫ И ОСОБЕННОСТИ FL83CA



МОДЕЛЬ	МОТОР		РАЗМЕРЫ											
	CV	кВт	A	B	C	D	E	H	H1	J	L	O	P	U
FL83CAI	7.5	5.5	325	175	DN65	Ø375	DN65	192	390	450	500	335	500	Ø13
	10	7.5												
	12	11												
	15	15	550	200	DN80	Ø475	DN80	220	400					
	20	18.5												
	25	22												
FL83CAS	7.5	5.5	325	175	DN65	Ø375	DN65	192	390	450	500	335	500	Ø13
	10	7.5												
	12	11												
	15	15	550	200	DN80	Ø475	DN80	220	400					
	20	18,5												
	25	22												

СПИСОК МАТЕРИАЛОВ

НАСОС

Фонарь

НЕРЖАВЕЮЩАЯ СТАЛЬ AISI 304

Корпус

Рабочее колесо

Ось

Поддачи

НЕРЖАВЕЮЩАЯ СТАЛЬ AISI 316

МЕХАНИЧЕСКИЙ ЗАТВОР

Неподвижная часть

Графит

Вольфрам

Графит

Вращательная часть

Нерж.

Вольфрам

Нерж.

Сальники

NBR

Витон

Витон

(для других материалов, навести справки)

МОТОР

Предохранение IP55

50 Гц 220-380В/380-690В