

POLIMIM

Оборудование для изготовления полиэлектролита хлорида на твердой основе



Фирма INOXMIM разработала оборудование POLIMIM для изготовления полиэлектролита хлорида на твердой основе для оптимизации процесса получения флокулянта и для удовлетворения требований промышленного сектора обработки воды. Данные аппараты включают в себя пульт управления, позволяющий полностью отслеживать рабочий процесс и осуществлять контроль во время операции.

Различные модели являются компактными блоками, существенно важными для изготовления полиэлектролитов хлорида, применяемых во флокуляции промышленных сточных вод. Их оптимизированный дизайн, с душевой и увлажнительной системой, благоприятствует растворению порошка, повышая скорости осаждения. При увеличении скорости опускания сокращается время растворения, так как частицы твердых тел легче привлекаются к мешалке, способствуя гидратации и гомогенизации, а также предотвращая образование скоплений, чьи размеры превышают требуемые величины.

Во время операции, загружается точное количество порошкового полиэлектролита хлорида для достижения растворения, затем регулируется расход (время пребывания) для достижения оптимальной степени вызревания. Кроме того, данные аппараты включают в себя систему дефлекторных экранов, допускающую отбор частиц, которые могут перейти от одного этапа к другому, позволяя тем самым непрерывность всех операций.

Каждое оборудование для изготовления полиэлектролита хлорида на твердой основе состоит из дозирующего желоба, нескольких скоростных мешалок, бака с несколькими отсеками (в зависимости от модели), пульта управления... Все это превращает оборудование POLIMIM в рекомендательную ссылку при обработке сточных вод.

3 КАМЕРЫ

МОДЕЛИ POLIMIM

S – 500
S – 750
S – 1000
S – 2000
S – 3000
S – 4000
S – 5000
S – 6000

ТЕХНИЧЕСКИЕ ХАРАКТЕРИСТИКИ

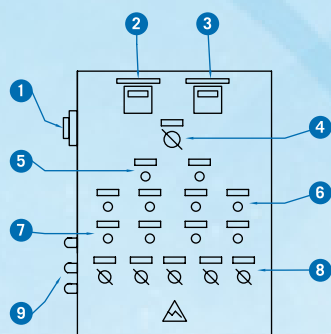
Желоб введения твердых тел
Червяк для дозирования продукта с изменением скорости
Система регулирования для настройки производственного расхода
Автоматический/ручной цикл
3 камеры: приготовление / дозревание / переливание
Входной набор: электромагнитные клапаны, редуктор давления, ротаметр, клапан и т.д.

МАТЕРИАЛЫ

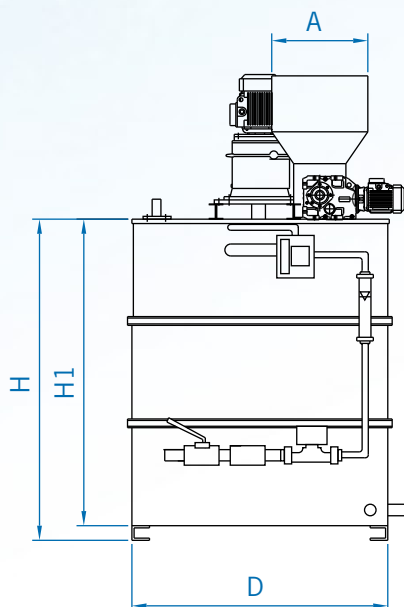
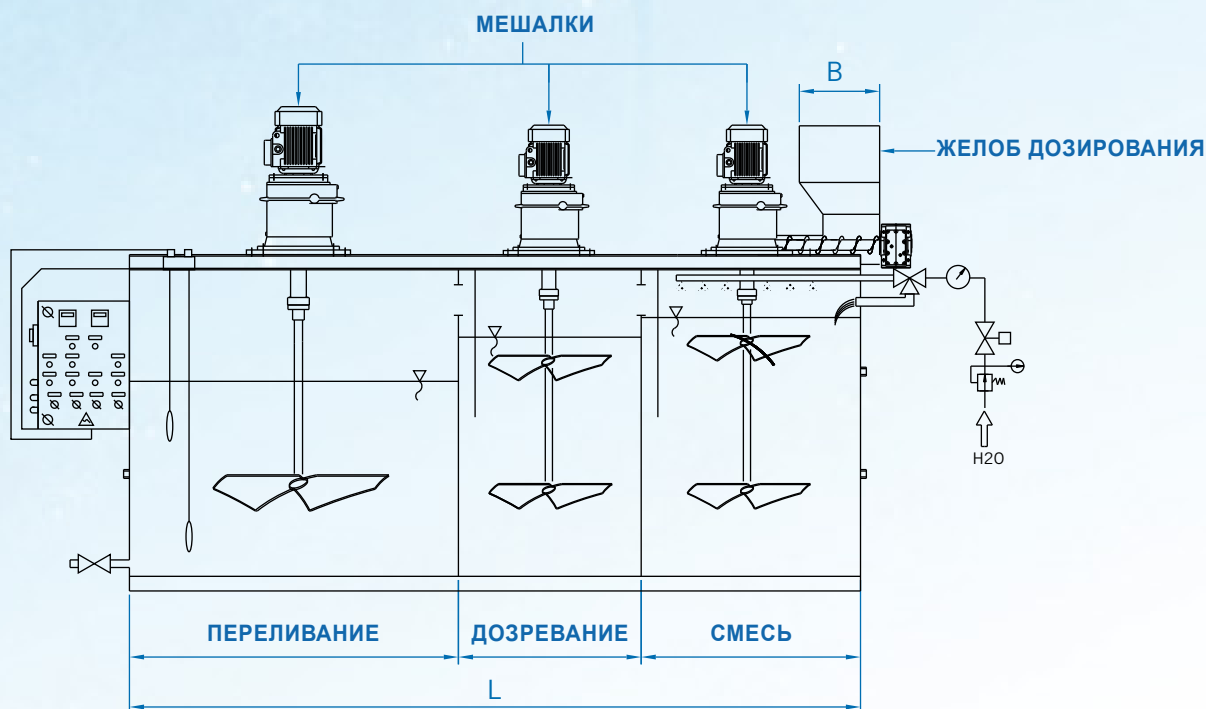
Материал бака и наружных частей: AISI 304
Материал мешалок: AISI 316

ДОПОЛНИТЕЛЬНЫЕ КОМПЛЕКТУЮЩИЕ

Щупы уровня в желобе
Измеритель расхода
Система SCADA
Резисторное отопление для дозатора
Двухкамерная система
Вытяжной насос



- 1 Нажимный выключатель пуск / стоп
- 2 Дисплей сортировочного механизма входа H₂O
- 3 Дисплей входного дозируемого регулятора
- 4 Переключатель автоматического / ручного режима
- 5 Индикаторы состояния щупов уровня
- 6 Индикаторы неисправности в мешалках и дозировании
- 7 Индикаторы работы мешалок и дозирования
- 8 Переключатели ручного управления мешалок и дозирования
- 9 Вход кабельной проводки



МОДЕЛЬ	A	B	L	D	H	H1
S-500	490	490	1500	850	850	750
S-750	490	490	2000	900	850	750
S-1000	490	490	2000	1000	1000	900
S-2000	490	490	2700	1250	1250	1150
S-3000	550	550	3500	1500	1900	1800
S-4000	550	550	4000	1750	1900	1800
S-5000	550	550	4500	1750	2200	2100
S-6000	550	550	5000	1750	2200	2100