

VAI / VSI / VDI / VSIN

Вертикальные мешалки



В целях удовлетворения самых широких запросов в области перемешивания и изготовления смесей, фирма INOXMIM разработала вертикальные мешалки VAI, VSI, VDI и VSIN, которые являются идеальными аппаратами для приготовления реактивов. Основной характеристикой данных аппаратов является система арматурной башни, которая значительно увеличивает срок годности двигателя и позволяет использование более длинного вала. Система включает в себя полуось, передающую тяговое усилие двигателя на ось, которая вместе с системой управления в башне через стопор обеспечивает крепость аппарата и высокую способность перемешивания.

МОДЕЛЬ	ПРИВОД	МОТОР-РЕДУКТОР
VAI	Электродвигатель < T90	-
VSI	Электродвигатель > T90	-
VDI	Электродвигатель	Коаксиальные шестерни
VSIN	Пневматический двигатель	-

Простота составляющих частей, наряду с системой зацепления вала облегчают оперативные задачи и техническое обслуживание с высоким уровнем санитарной обработки. Благодаря вышеописанным характеристикам, данные аппараты широко используются в пищевой, косметической, фармацевтической и химической промышленности для перемешивания в дозирующих резервуарах, дисперсии реактивов, технического обслуживания смесей и растворения твердых тел.

ТЕХНИЧЕСКИЕ ХАРАКТЕРИСТИКИ

Крепительный фланец DN50 DIN 2576 PN10
 Двигатель прямой тяни и мотор-редуктор
 Конечная отделка: Промышленная / Пищевая / Санитарная
 Арматурная башня
 Полуось
 Простая сборка/демонтаж
 Высокий уровень санитарной обработки
 Взаимозаменяемость компонентов перемешивания

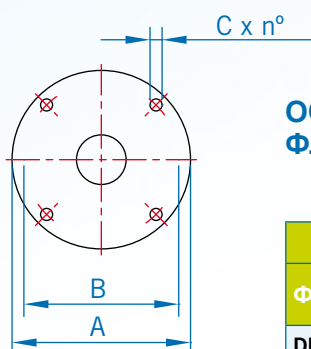
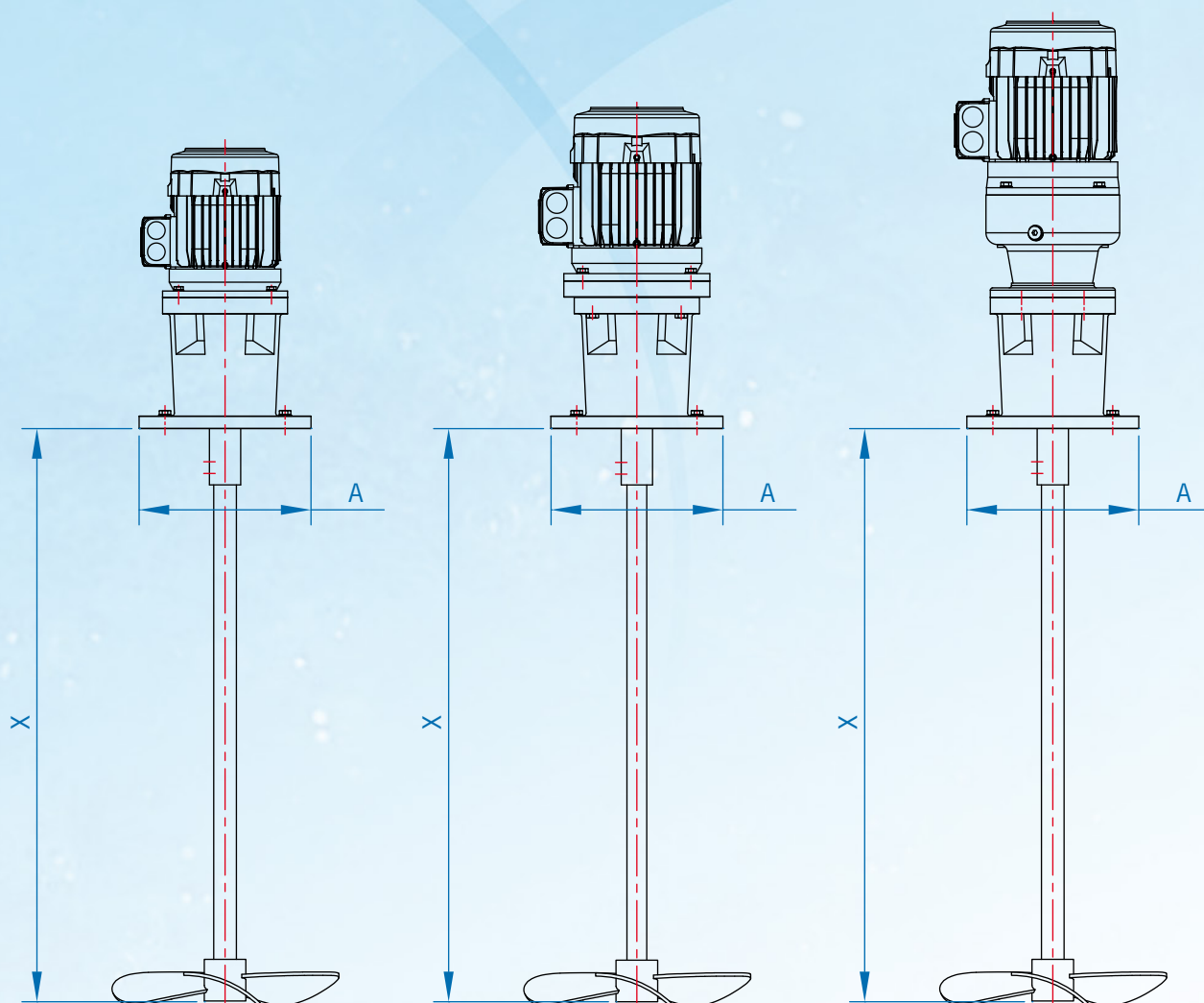
МАТЕРИАЛЫ

Винт и вал изготовлены из нержавеющей стали AISI 316
 Другие части изготовлены из нержавеющей стали AISI 304
 Башня из алюминия

ДОПОЛНИТЕЛЬНЫЕ КОМПЛЕКТУЮЩИЕ

Пневматический двигатель (VSIN)
 Пульт управления
 Покрытие вала и винта (ПВХ, ПЭ или смолы)
 Ручной/автоматический подъемник
 Обтекатель из нержавеющей стали
 Резервуар PEHD

ОБЩИЕ РАЗМЕРЫ И ТЕХНИЧЕСКИЕ ХАРАКТЕРИСТИКИ МОДЕЛЕЙ VAI, VSI И VDI



ОСНОВАНИЕ МЕШАЛКИ
ФЛАНЕЦ DIN 2576 PN10

ОБЩИЕ РАЗМЕРЫ				
ФЛАНЕЦ	A	B	C	n°
DN50	165	128	13	4x90°