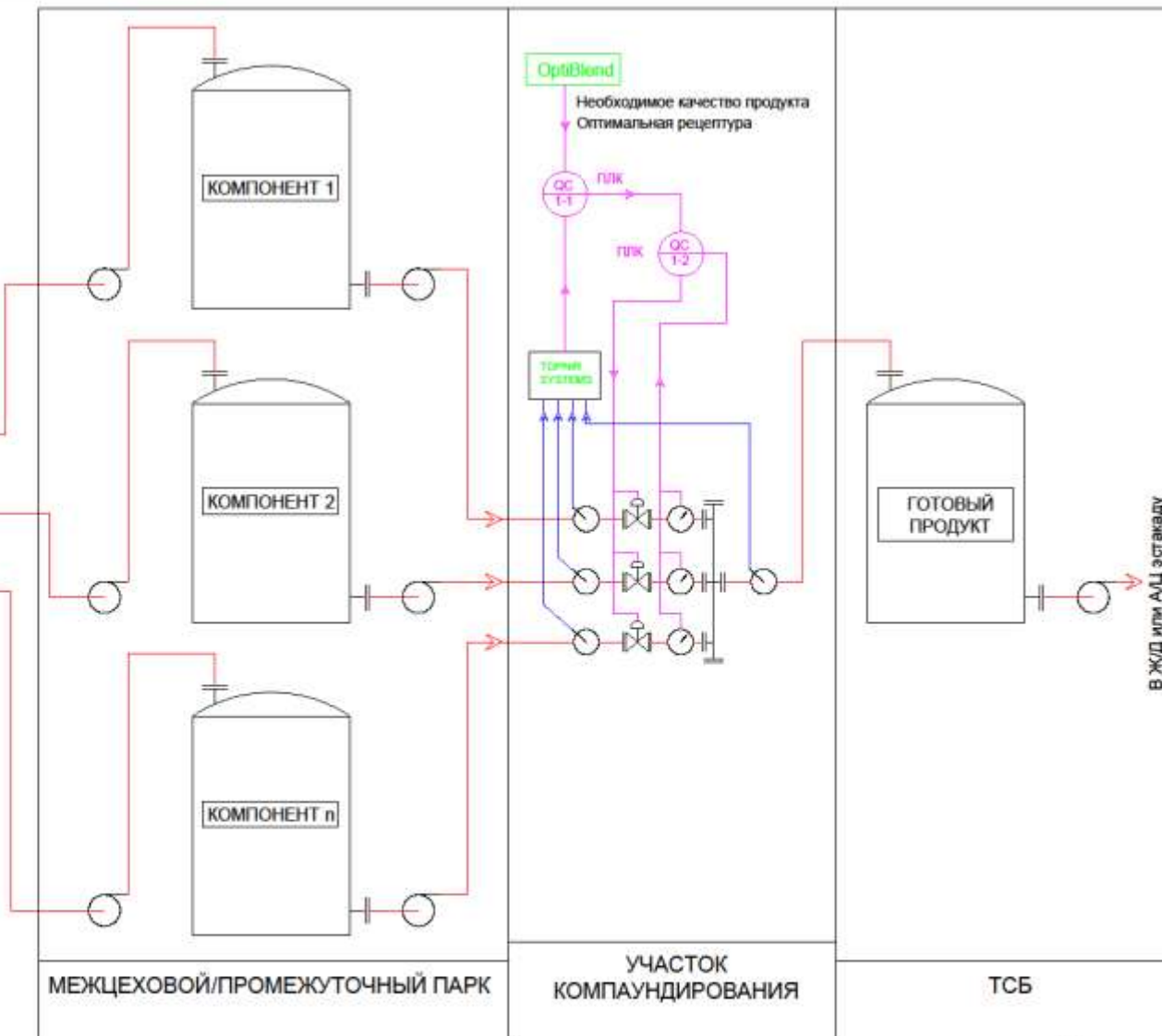


ИЗ ТЕХНОЛОГИЧЕСКОЙ
УСТАНОВКИ



МЕЖЦЕХОВОЙ/ПРОМЕЖУТОЧНЫЙ ПАРК

УЧАСТОК
КОМПАУНДИРОВАНИЯ

ТСБ

В Ж/Д или АМЦ эстакаду

| Дата | Изменения | Дизайн/Черч | Созд. проект | Судн | Судн |  TOPNIR Systems |
|--|-----------|-------------|--------------|------|------|--|
| | | | Approval | | | |
| РЕЦЕПТУРА 1 - 001 GASOLINE BLENDING UNIT PROCESS-FCM DIAGRAM | | | | | | TS = 0001 A |
| Вид: | СД | СД | СД | СД | СД | Project no: Calculator no: |
| Вид: | СД | СД | СД | СД | СД | |

HEET IN THIS DRAWING

TOLENCING ACCORDING TO ISO 8015
Permissible deviations for non-toleranced dimensions: MIL-STD-883C-21