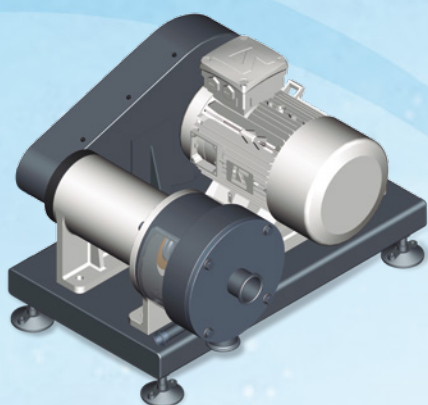


MICRO

Микронайзер



Смесительные аппараты MICRO, специально разработанные для предоставления высокой степени сдвига смешанных реактивов, производят превосходный эмульсионный продукт.

Они широко используются для приготовления технических эмульсий в разнообразных пищевых, косметических и фармацевтических процессах, благодаря высокой скорости вращения ротора - до 33 м/с - и установке двойного механического затвора, что предоставляет превосходные результаты в высоковязких эмульсиях.

ПРИНЦИП ДЕЙСТВИЯ

Реактивы проходят через многозубчатый ротор, состоящий из нескольких рядов зубьев и концентрических каналов, которые точно пригнаны к противоположным механическим частям статического диффузора. Всасывание в микронайзер является центральным, диспергированным центрифугой на высокой скорости через каналы, что вызывает многочисленные механические соударения с режущими кромками аккуратно механизированных внутренних частей.

Высокое качество эмульсии достигается, благодаря аккуратной механической пригонке, высокой скорости вращения и крепости всех механических элементов.

ТЕХНИЧЕСКИЕ ХАРАКТЕРИСТИКИ

Получение частиц размером менее 0.8 микронов
 Высокий уровень санитарной обработки
 Опора подшипника для поглощения осевых и радиальных нагрузок
 Скорость вращения: 12000 об/мин
 Двойной охлаждаемый механический затвор
 Соединения CLAMP
 Дренаж
 Уровень отделки: Санитарный
 Наружное предохранение от атмосферного окисления

МАТЕРИАЛЫ

Части, вступающие в контакт с продуктом, изготовлены из нержавеющей стали AISI 316L
 Водонепроницаемые уплотнения из EPDM
 Механический затвор с дорожками трения из карбида кремния

ДОПОЛНИТЕЛЬНЫЕ КОМПЛЕКТУЮЩИЕ

Пульт управления
 Частотно-регулируемый привод
 Поршневой питательный насос прямого вытеснения
 Другие соединения: DIN 11851, DIN 11856, SMS и т.д.
 Водонепроницаемые уплотнения из других материалов
 Покрытие двигателя
 Станина, тележка

РАЗМЕРЫ И ТЕХНИЧЕСКИЕ ХАРАКТЕРИСТИКИ МОДЕЛИ MICRO

МОДЕЛЬ	Двигатель (кВт)	Макс. скорость (об/мин)	Ø Всасывания	Ø Нагнетания	Размер частицы (микрон)
MICRO 4-3000	4	3000	2" ЗАЖИМ	1 1/2" ЗАЖИМ	2-3
MICRO 7.5-12000	7.5	12000	2" ЗАЖИМ	2" ЗАЖИМ	0.8

