

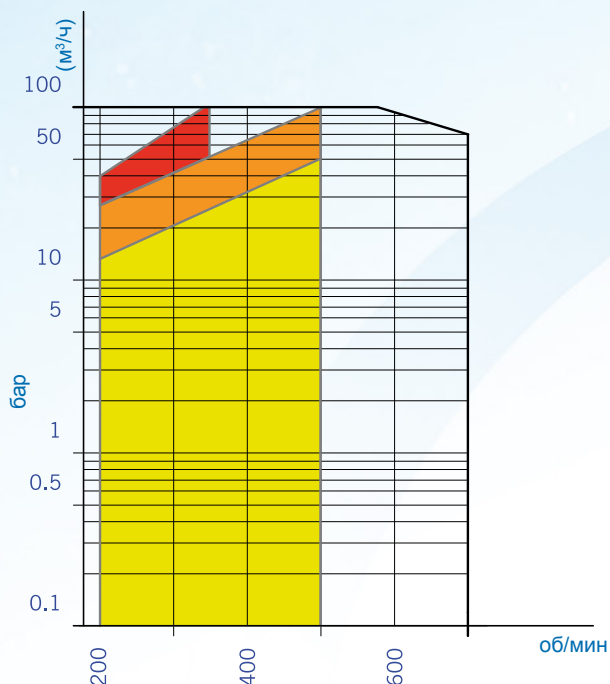
FL--EREX

# Энологический геликоидальный насос с питателем



### Сферы выбора

- FL120EREX
- FL100EREX
- FL80EREX



### ОБЛАСТЬ ПРИМЕНЕНИЯ

Винтовые насосы FL--EREX, имеющие компактную и прочную конструкцию, входят в состав нашего ассортимента винтовых насосов, специально разработанных для винодельческой промышленности. Основной характеристикой насосов FL--EREX является их бесконечный винт, прикрепленный к соединительному штоку, благодаря чему они без труда перекачивают виноградную массу.

### ТЕХНИЧЕСКИЕ ХАРАКТЕРИСТИКИ

Соединения DIN 2576  
 Промышленная версия  
 Моноблок/свободная ось в сборе  
 1 - 2 ступени (до 12 бар)

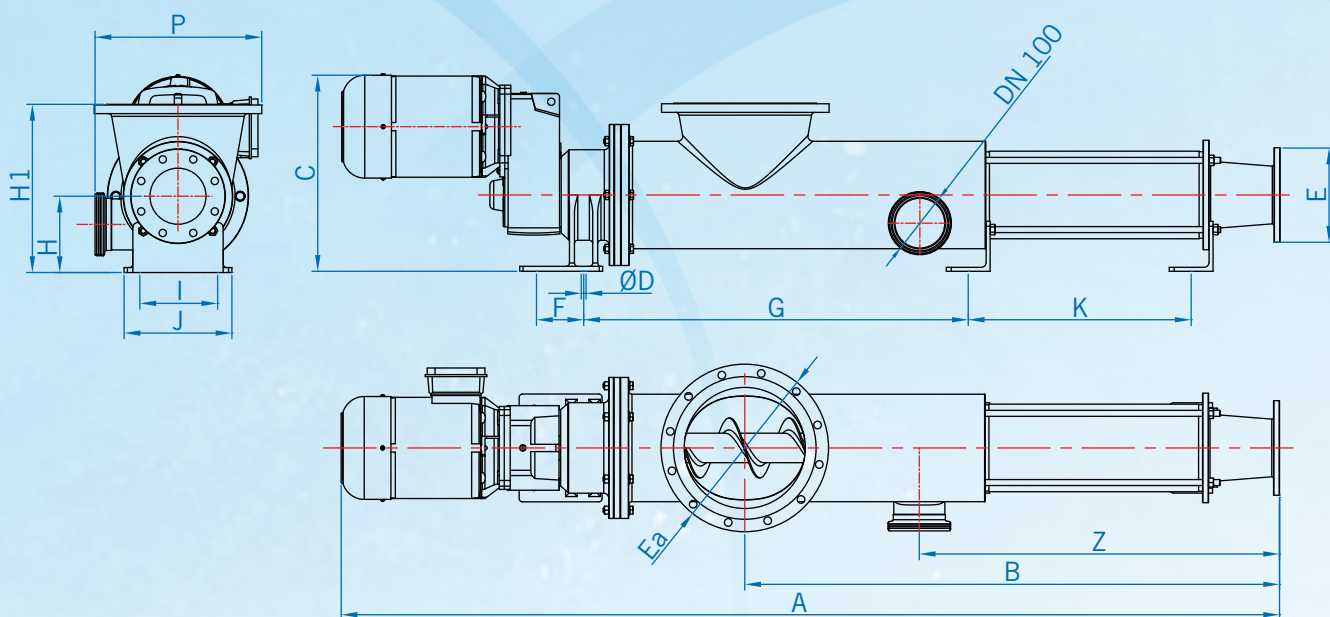
### МАТЕРИАЛЫ

Нержавеющая сталь AISI 316  
 Металлические детали, контактирующие с продуктом, изготовлены из нержавеющей стали AISI 316  
 Статор и уплотнительные прокладки изготовлены из нитрила  
 Механическое уплотнение C/C/N

### ВАРИАНТЫ

Другие соединения: BSP, DIN 11851, MACON, GAROLLA, сферическое и т. д.  
 Механический вариатор  
 Частотный преобразователь  
 Датчик обнаружения жидкости/термодатчик  
 Панель управления  
 Механическое уплотнение S/S/V  
 Статор из других видов резины: силикон / СКЭПТ / витон / пербунан/гипалон и т. д.  
 Тележка, платформа

Общие размеры FL--EREX



Модель	A	B	C	D	E	Ea	F	G	H	H1	I	L	K	P	Z
FL80EREX	2350	1265	500	14	DN 125	DN 250	165	-	190	440	200	220	-	460	874
FL100EREX	2550	1465	500	14	DN 150	DN 250	165	940	190	440	200	220	450	460	925
FL120EREX	2830	1610	590	18	DN 150	DN 350	175	1150	230	500	250	325	675	503	1086

Модель	Производительность (т/час)	Давление (бар)	Скорость (об/мин)	Мощность (кВт)	Вес (кг)
FL80EREX	25 - 30	6 макс.	175	5.5 - 7.5	275
FL100EREX	30 - 40	6 макс.	175	7.5 - 9.2	300
FL120EREX	40 - 45	6 макс.	150 - 175	11 - 15	425

