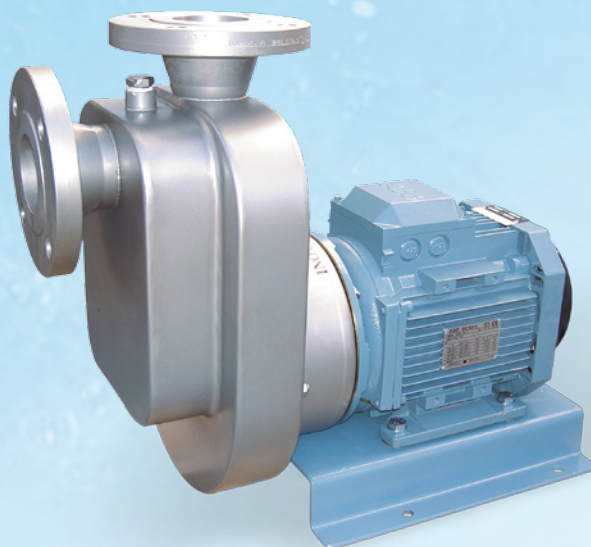


**FL92CA**

# Самовсасывающий центробежный насос



**ОБЛАСТИ ПРИМЕНЕНИЯ**

Самовсасывающие пищевые центробежные насосы FL92CA в основном используются в процессах переливания жидкостей пищевой, химической и винной промышленности, а именно там, где невозможно производить всасывание под нагрузкой. Уровень конечной отделки, наряду с аккуратным дизайном позволяют поддерживать высокогигиенические оперативные условия.

**ТЕХНИЧЕСКИЕ ХАРАКТЕРИСТИКИ**

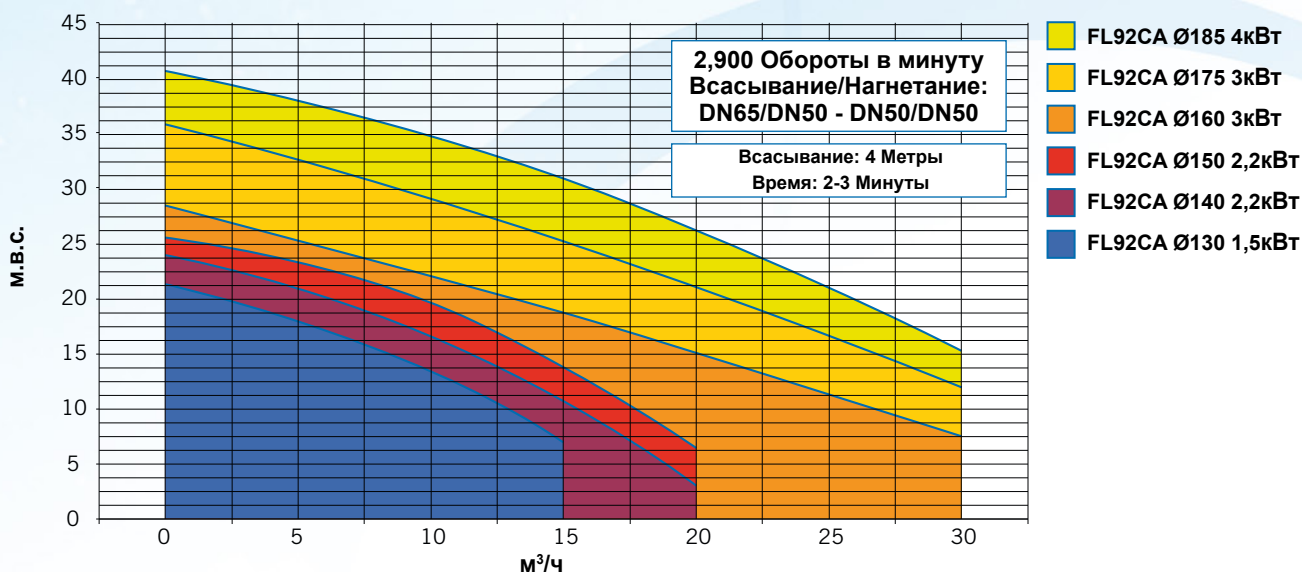
Уровень конечной отделки: Пищевой / Промышленный  
 Полуоткрытое рабочее колесо  
 Гигиенический затвор  
 Простота запасных частей  
 Соединения BSP / DIN 11851

**ДОПОЛНИТЕЛЬНЫЕ КОМПЛЕКТУЮЩИЕ**

Другие соединения: DIN 11861, CLAMP, SMS и т.д.  
 Открытое рабочее колесо  
 Станина, тележка  
 Двойной механический затвор с термосифонным охлаждением  
 Панель управления

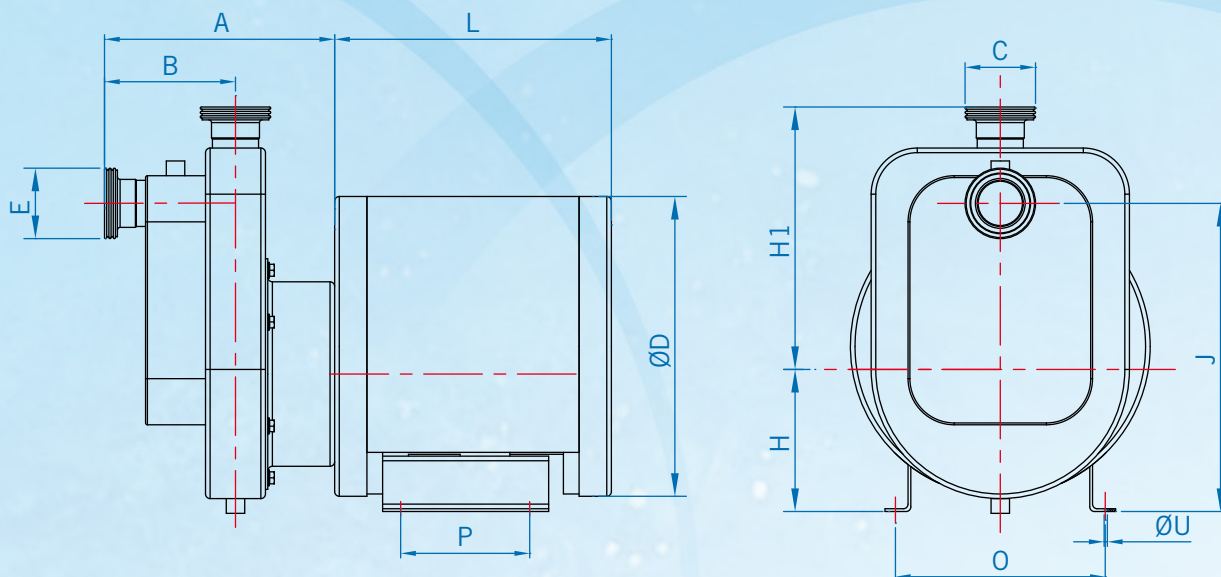


**КРИВЫЕ ПРОИЗВОДИТЕЛЬНОСТИ НАСОСА FL92CAI / CAS**



(для других комбинаций рабочего колеса и мощности, навести справки)

## ОБЩИЕ РАЗМЕРЫ И ОСОБЕННОСТИ FL92CA



МОДЕЛЬ	МОТОР		РАЗМЕРЫ																	
	CV	кВт	A	B	C	D	E	H	H1	J	L	O	P	U						
FL92CAI	2	1.5	255	147.5	2"BSP	Ø175	2"BSP	150	295	335.5	237.5	215	135	Ø10						
	3	2.2				Ø175									150	335.5	264.5	215	135	Ø10
	4	3				Ø190									160	345.5	337	255	200	Ø12
	5.5	4				Ø195									172	357.5	356	275	200	Ø12
	7.5	5.5				Ø220									192	377.5	361	315	200	Ø12
FL92CAS	2	1.5	255	147.5	DN50	Ø175	DN50	150	295	335.5	237.5	215	135	Ø10						
	3	2.2				Ø175									150	335.5	264.5	215	135	Ø10
	4	3				Ø190									160	345.5	337	255	200	Ø12
	5.5	4				Ø195									172	357.5	356	275	200	Ø12
	7.5	5.5				Ø220									192	377.5	361	315	200	Ø12

### СПИСОК МАТЕРИАЛОВ

#### НАСОС

Фонарь

НЕРЖАВЕЮЩАЯ СТАЛЬ AISI 304

Корпус

Рабочее колесо

Ось

Подачи

НЕРЖАВЕЮЩАЯ СТАЛЬ AISI 316

#### МЕХАНИЧЕСКИЙ ЗАТВОР

Неподвижная часть

Графит

Вольфрам

Графит

Вращательная часть

Нерж.

Вольфрам

Нерж.

Сальники

NBR

Витон

Витон

(для других материалов, навести справки)

#### МОТОР

Предохранение IP55

50 Гц 220-380В/380-690В