

FL--ERTA

Винтовой насос с питательным желобом и подающим механизмом



Насосы FL--ERTA с питательным желобом и подающим механизмом дополняют гамму насосов объемного действия, обладая возможностью охватывания более широкого спектра сфер применения. Фирма INOXMIM разработала данные аппараты в целях оптимизации переливания текучих тел, имеющих тенденцию к сжиманию и образованию сводов, они включают в себя систему червяка и подающего механизма, предотвращающую образование каналов и способствует перемешиванию твердых тел с жидкостями.

Когда текучее тело попадает в приемный желоб, одна из его частей направляется червяком к ротору, который своим вращением перемещает продукт через полости статора, перекачивая его напрямую к месту назначения. Остальная часть продукта оседает на стенках, спроектированных с углом наклона, способствующему отстаиванию продуктов умеренной вязкости и густоты под действием силы тяжести. Вращение подающего механизма перемещает продукт, осевший на стенках, и направляет его к червяку для придания последующего импульса.

Все эти характеристики делают возможным широкое использование насосов FL--ERTA в пищевой и химической промышленности. Их применение особенно рекомендуется для обезвоженных продуктов, глинистых растворов, замазок, мясной продукции, виноградной выжимки, пищевых паст (томатный соус, горчица, паштеты,...) и т.д.

ТЕХНИЧЕСКИЕ ХАРАКТЕРИСТИКИ

Приемный желоб
Система червяка и подающего механизма
Уровень конечной отделки: Промышленный / Пищевой / Санитарный
1 - 2 - 3 - 4 этапа (до 24 бар)
Простая чистка

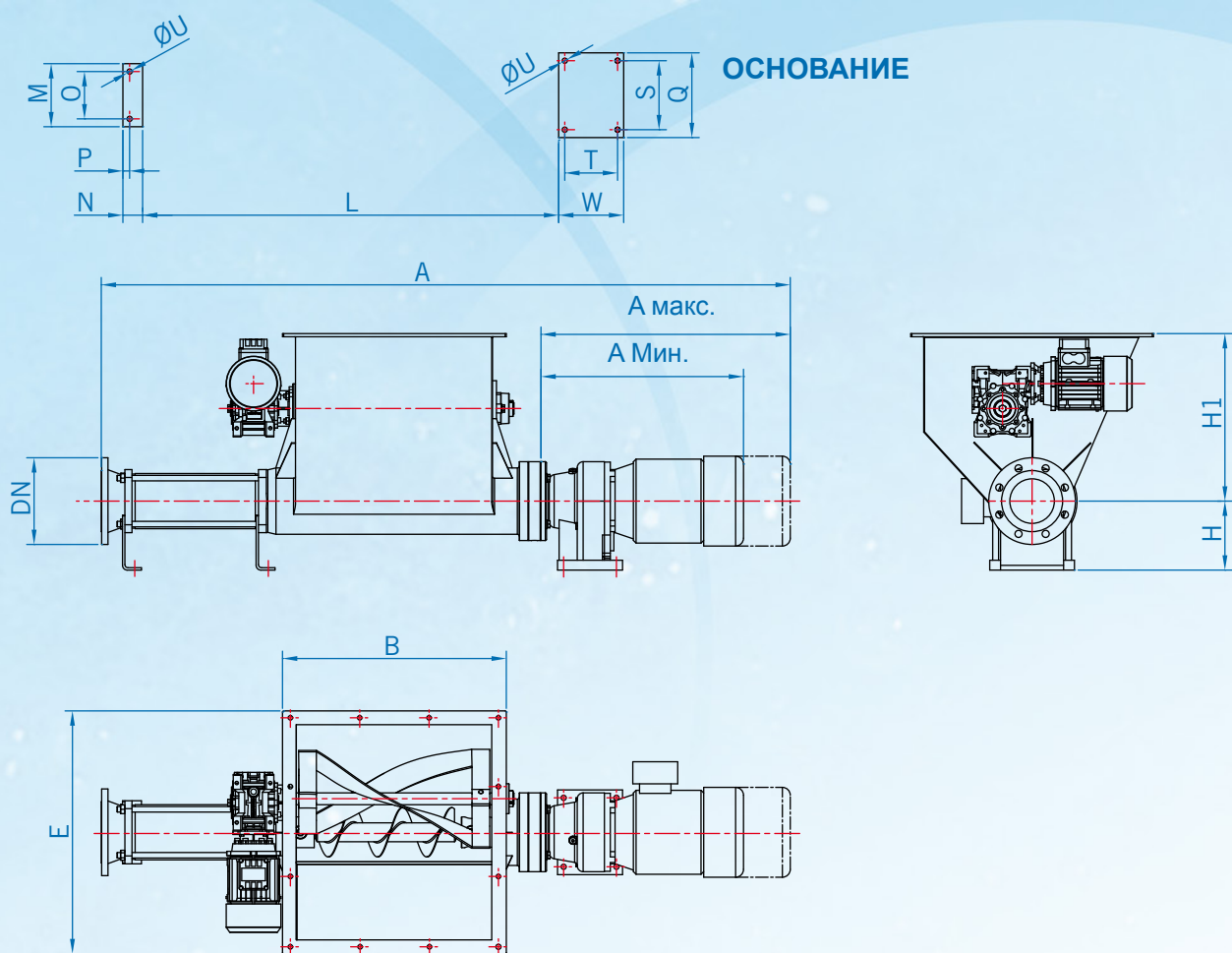
МАТЕРИАЛЫ

Части, вступающие в контакт с продуктом, из нержавеющей стали AISI 316
Статор и уплотнения из нитрила
Механический затвор C/C/N – S/S/V

ДОПОЛНИТЕЛЬНЫЕ КОМПЛЕКТУЮЩИЕ

Пульт управления
Пульт дистанционного управления
Частотно-регулируемый привод
Статор и уплотнения из других материалов: EPDM/
Витон / Белый пербунал и т.д.
Двойной подающий механизм
Уплотнение с помощью стопора типа FURON
Двойной механический затвор
Всасывающая сетка или крышка
Другие соединения: DIN 11861, DIN 2576, SMS, MÂCON,
, CLAMP и т.д.
Другие материалы в подающем механизме
Дренажный клапан
Щупы уровня и температуры
Ультразвуковой щуп мин./макс. для предохранения при работе в вакууме
Станина, тележка
Наружное предохранение краской EPOXY против атмосферного окисления

РАЗМЕРЫ МОДЕЛЕЙ FL--ERTA



МОДЕЛЬ	A	B	C Мин.	C Макс.	DN	H	H1	E	L	M	N	O	P	ØU	Q	S	T	W	P	ØQ	R	S
FL20ERTA	-	-	301	385	32	102	-	-	-	60	25	-	15	9	135	105	85	110	134	13	175	215
FL30ERTA	-	-	319	433	50	125	-	-	-	50	38	-	21.5	9	185	160	80	110	134	13	175	215
FL40ERTA	-	-	382	477	65	130	-	-	-	80	38	-	21.5	11	190	155	140	175	134	13	175	215
FL50ERTA	-	-	380	475	80	155	-	-	-	140	45	90	32.5	13	210	185	90	125	134	13	175	215
FL60ERTA	-	-	446	581	100	175	-	-	-	160	48	120	48	13	215	175	134	165	134	13	175	215
FL80ERTA	-	-	446	581	100	175	-	-	-	160	48	120	48	13	215	175	134	165	134	13	175	215

*Регулируемые размеры в соответствии с основными эксплуатационными характеристиками

