

**FL502CS**

# Санитарный центробежный насос

**ОБЛАСТИ ПРИМЕНЕНИЯ**

Санитарные центробежные насосы FL502CS в основном используются в процессах переливания жидкостей пищевой, фармацевтической и косметической промышленности. Простота различных частей насоса облегчает задачи технического обслуживания. Кроме того, их дизайн и конечная отделка позволяют поддерживать высокий уровень санитарной обработки. С другой стороны, сокращенное расстояние между рабочим колесом и улиткой, наряду с оптимальным дизайном, значительно повышают производительность данных аппаратов и, кроме того, расширяют спектр областей применения, в которых они могут быть задействованы.

**ТЕХНИЧЕСКИЕ ХАРАКТЕРИСТИКИ**

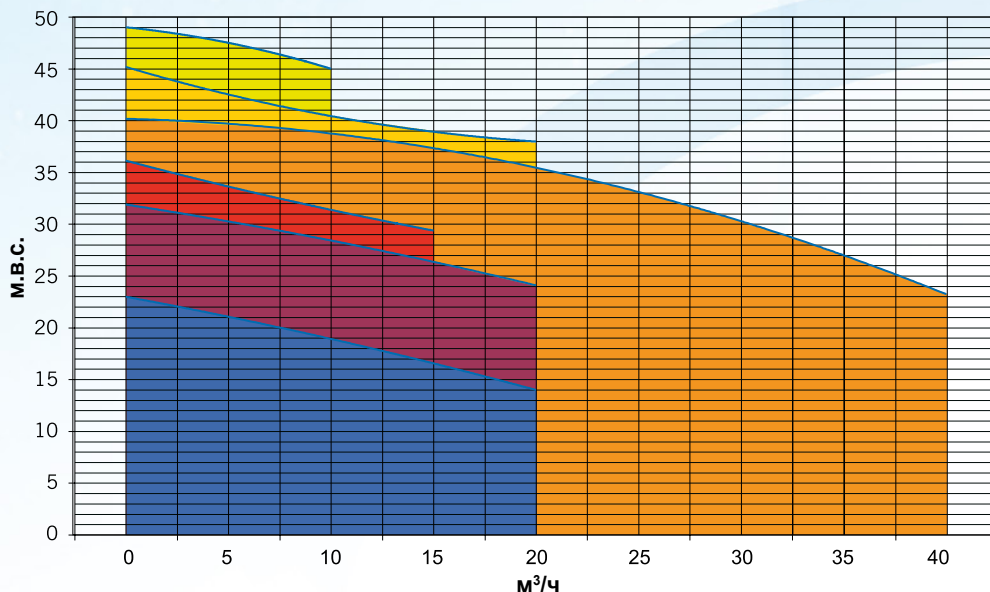
Уровень конечной отделки: Санитарный  
 Открытое рабочее колесо  
 Гигиенический затвор  
 Простота запасных частей  
 Соединения DIN 11851

**ДОПОЛНИТЕЛЬНЫЕ КОМПЛЕКТУЮЩИЕ**

Другие соединения: DIN 11861, BSP, CLAMP, SMS, и т.д.  
 Станина, тележка  
 Двойной механический затвор с термосифонным охлаждением



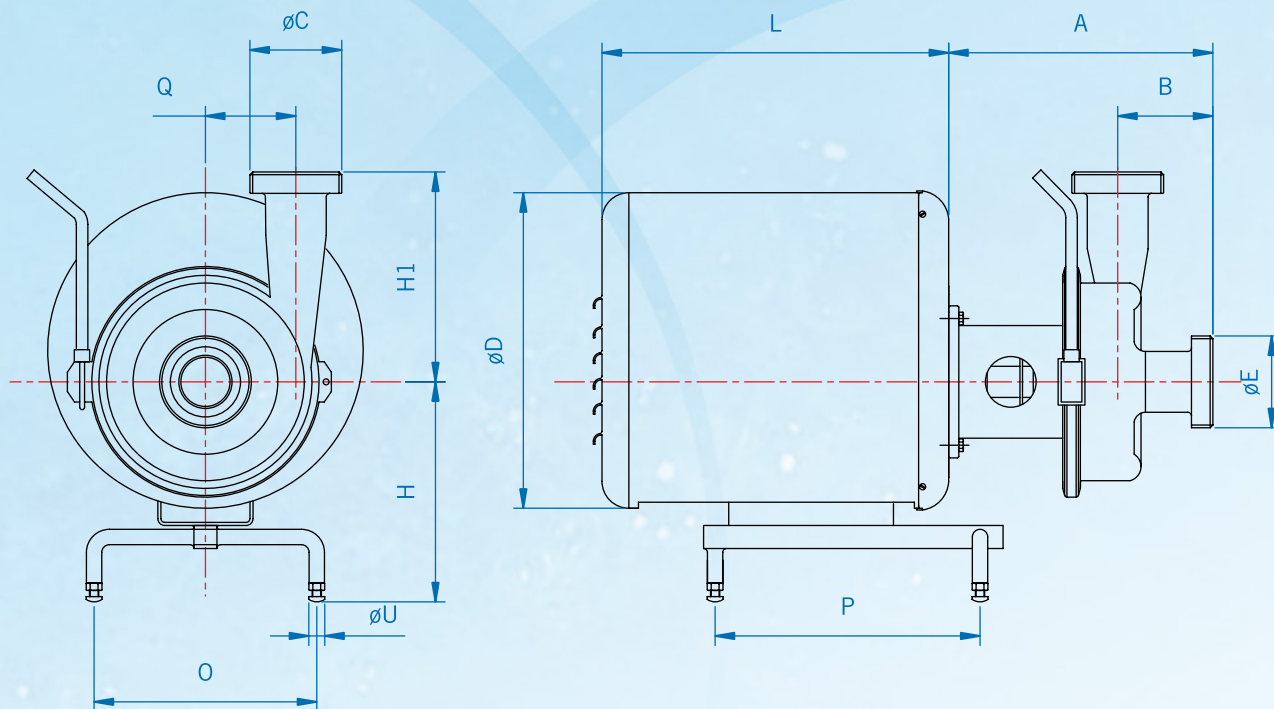
**КРИВЫЕ ПРОИЗВОДИТЕЛЬНОСТИ НАСОСА FL502CS**



- FL502CS Ø185 3 кВт
- FL502CS Ø175 3 кВт
- FL502CS Ø160 3 кВт
- FL502CS Ø150 2,2 кВт
- FL502CS Ø140 2,2 кВт
- FL502CS Ø130 1,5 кВт

(для других комбинаций рабочего колеса и мощности, навести справки)

## ОБЩИЕ РАЗМЕРЫ И ОСОБЕННОСТИ FL502CS



МОДЕЛЬ	МОТОР		РАЗМЕРЫ											
	CV	кВт	A	B	C	D	E	H	H1	L	O	P	Q	U
FL502CS	2.2	1.5	200	60	DN40	325	DN50	220	160	300	290	345	100	16
	3	2.2						230		350				
	4	3						242		390				
	5.5	4			DN50		242	390						
	7.5	5.5												

### СПИСОК МАТЕРИАЛОВ

#### НАСОС

Фонарь, покрытие и треножный штатив

НЕРЖАВЕЮЩАЯ СТАЛЬ AISI 304

Корпус

Рабочее колесо

Ось

Поддачи

НЕРЖАВЕЮЩАЯ СТАЛЬ AISI 316

#### МЕХАНИЧЕСКИЙ ЗАТВОР

Неподвижная часть

Нерж.

Кремний

Нерж.

Вращательная часть

Графит

Кремний

Графит

Сальники

NBR

Витон

EPDM

(для других материалов, навести справки)

#### МОТОР

Предохранение IP55

50 Гц 220-380В/380-690В